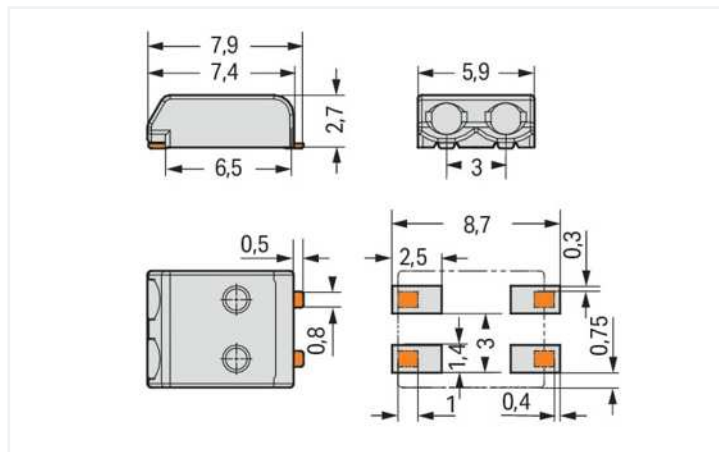
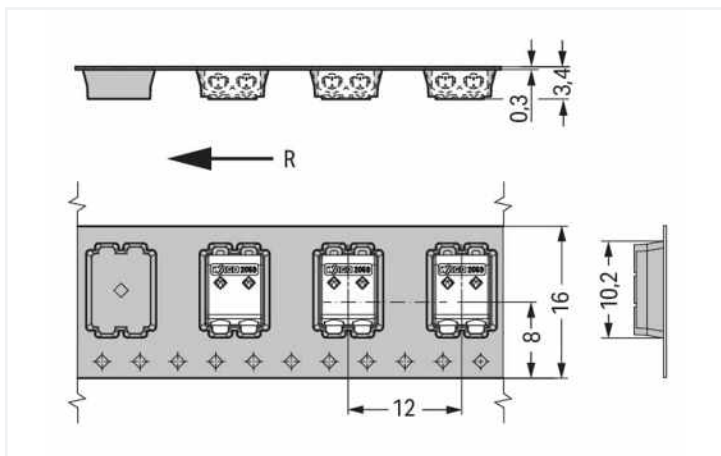




Farbe: weiß



Abmessungen in mm



Abmessungen in mm

R = Zuführungsrichtung

- SMD-Leiterplattenklemmen mit PUSH WIRE®-Anschlusstechnik
- Direktes Stecken von eindrätigen Leitern
- Einfaches Lösen der Leiter durch Betätigungswerkzeug
- Bauhöhe von nur 2,7 mm
- Polverlustfreies Aneinanderreihen
- Automatengerechte „Tape-and-Reel“-Verpackung

Hinweise

Hinweis

Einsatzhinweise:

Geeignet für bleifreie Reflow-Lötprofile in Anlehnung an DIN EN 61760-1 bzw. DIN EN 60068-2-58 bis zu einer Peak-Temperatur von max. 260 °C. Aufgrund von unterschiedlichen anwendungsspezifischen Einflussgrößen (Bauteilanordnung und -ausrichtung, Lötanlage, Lötpaste) wird empfohlen, mittels Testläufen ein geeignetes Profil unter Fertigungsbedingungen zu ermitteln.

Abhängig von den im Reflow-Prozess verwendeten Löttemperaturen und -zeiten können sich Farbabweichungen ergeben, die aber keinen Einfluss auf die Funktion haben.

Empfehlung

Empfehlung SMD-Schablone:

Materialstärke: 150 µm; Layout identisch zum Layout der Löt pads.

Elektrische Daten

Bemessungsdaten gemäß IEC/EN

Bemessungsdaten gemäß	IEC/EN 60664-1
Bemessungsspannung (III / 3)	63 V
Bemessungsstoßspannung (III / 3)	2,5 kV
Bemessungsspannung (III / 2)	160 V
Bemessungsstoßspannung (III / 2)	2,5 kV
Bemessungsspannung (II / 2)	320 V
Bemessungsstoßspannung (II / 2)	2,5 kV
Bemessungsstrom	3 A
Legende Bemessungsdaten	(III / 2) Δ Überspannungskategorie III / Verschmutzungsgrad 2

Bemessungsdaten gemäß UL 1977

Bemessungsspannung UL 1977	250 V
Bemessungsstrom UL 1977	3 A

Anschlussdaten

Klemmstellen	2
Gesamte Anzahl der Potentiale	2
Anzahl Anschlusstypen	1
Anzahl der Ebenen	1

Anschluss 1

Anschlusstechnik	PUSH WIRE®
Betätigungsart	Betätigungswerkzeug
Eindrähtiger Leiter	0,14 ... 0,34 mm ² / 26 ... 22 AWG
Hinweis (Leiterquerschnitt)	Bei nicht ausreichender Knicksteifigkeit der Leiter (26 AWG) ist die Klemmstelle per Betätigungswerkzeug zu öffnen.
Abisolierlänge	4 ... 5,5 mm / 0.16 ... 0.22 inch
Leiteranschlussrichtung zur Leiterplatte	0°
Polzahl	2

Anschluss 2

Eindrähtiger Leiter 2	0,5 mm ² / 20 AWG
Hinweis (Leiterquerschnitt) 2	Kein Wiederanschluss kleinerer Leiterquerschnitte (0,5 mm ² / 20 AWG)
Abisolierlänge 2	6 ... 7,5 mm / 0.24 ... 0.3 inch

Geometrische Daten

Rastermaß	3 mm / 0.118 inch
Breite	5,9 mm / 0.232 inch
Höhe	2,7 mm / 0.106 inch
Tiefe	7,9 mm / 0.311 inch
Spulendurchmesser der Gurtverpackung	330 mm
Gurtbreite	16 mm

Steckverbindung

Stecken ohne Teilungsverlust	Ja
------------------------------	----

Leiterplattenkontaktierung

Leiterplattenkontaktierung	SMD
Lötstifanordnung	über die gesamte Klemmenleiste in Reihe
Anzahl der Lötstifte pro Potential	2

Werkstoffdaten

Hinweis Werkstoffdaten	Informationen zu Materialangaben finden sie hier
Farbe	weiß
Isolierstoffgruppe	I
Isolierwerkstoff Hauptgehäuse	Polyphthalamid (PPA GF)
Brennbarkeitsklasse gemäß UL 94	V0
Kontaktwerkstoff	Kupferlegierung
Kontaktoberfläche	Zinn
Brandlast	0,002 MJ
Gewicht	0,2 g

Umgebungsbedingungen

Grenztemperaturbereich	-60 ... +105 °C
------------------------	-----------------

Kaufmännische Daten

Produktgruppe	33 (SMT Klemmen)
eCl@ss 10.0	27-14-11-06
eCl@ss 9.0	27-14-11-06
ETIM 8.0	EC001284
ETIM 7.0	EC001284
VPE (UVPE)	21000 (1750) St.
Verpackungsart	Karton
Ursprungsland	CH
GTIN	4055143082686
Zolltarifnummer	85369010000

Zulassungen / Zertifikate

Allgemeine Zulassungen



Zulassung	Norm	Zertifikatsname
CCA DEKRA Certification B.V.	EN 60947	NTR NL-7819
CCA DEKRA Certification B.V.	EN 60947	71-111131
CCA DEKRA Certification B.V.	EN 60838	NTR NL-7720
KEMA/KEUR DEKRA Certification B.V.	EN 60838	71-106226
UL Underwriters Laboratories Inc.	UL 1977	E45171

Downloads

Environmental Product Compliance

Compliance Search			
Environmental Product Compliance	2059-302/998-403		

Dokumentation

Weitere Informationen			
Technischer Anhang	03.04.2019	pdf 3549.50 KB	

CAD/CAE-Daten

CAD Daten	
2D/3D Modelle	2059-302/998-403

CAE Daten	
ZUKEN Portal	2059-302/998-403

1 Passende Produkte

1.1 Optionales Zubehör

1.1.1 Verbindungselement

1.1.1.1 Verbindungselement



Art-Nr.: 2059-902
Verbindungselement; Rastermaß 3 mm; 2-polig; Länge 15,3 mm; weiß



Art-Nr.: 2059-902/018-000
Verbindungselement; Rastermaß 3 mm; 2-polig; Länge 17,5 mm; weiß



Art-Nr.: 2059-902/021-000
Verbindungselement; Rastermaß 3 mm; 2-polig; Länge 20,5 mm; weiß

1.1.2 Werkzeug

1.1.2.1 Betätigungswerkzeug



Art-Nr.: 2059-189
Betätigungswerkzeug; aus Isolierwerkstoff; für Serie 2059



Art-Nr.: 206-859
Betätigungswerkzeug; für Serie 2059; mehrfarbig

Handhabungshinweise

Leiter anschließen



Leiter anschließen

