

KIS.LIGHT

NEU



Haupt- / Anwendungsgebiete

- > Messen-Steuern-Regeln
- > Elektrotechnik
- > Maschinen- und Anlagenbau
- > Signalbau
- > Chemische Industrie
- > Handbediengeräte
- > Industrie-Roboter
- > Modellbau
- > Hausinstallation



Beschreibung

Die Produktfamilie **KIS.ME** ist ein cloudbasiertes WLAN-System das es ermöglicht, Ressourcen z.B. in der Intralogistik und Produktion effizient und wertschöpfend zu nutzen. Über die Produktfamilie KIS.ME kann eine einfache Digitalisierung in vielen Produktionsbereichen eines Unternehmens realisiert werden. Dies umfasst die Datenerfassung und Datenanzeigen über die Endgeräte, als auch die Anzeige von Shopfloor-Plänen und KPIs im KIS.MANGER (Cloud-Portal).

Einsatzgebiete finden sich z.B. in der Intralogistik, in der werksübergreifenden Alarmierung, im Retrofitting (digitale Nachrüstung von bestehenden Anlagen und Maschinen) oder auch in der Datenerfassung von manuellen Prozessen incl. Datenauswertung und Datenanzeige.

Folgende **Funktionen/Daten** können über die Endgeräte realisiert werden:

- Erfassung von Tasteneingaben
- Erfassung von digitalen Signalen an den digitalen Eingängen der Geräte
- Farbliche Ansteuerung der Beleuchtung über den KIS.MANAGER
- Digitale Ansteuerung von digitalen Ausgängen zur Ansteuerung von externen Geräten über den KIS.MANAGER

Die Geräte können in zwei verschiedenen **Betriebsmodi** betrieben werden:

Konfigurationsmodus (5V):

Dieser Modus wird i.d.R. zum Onboarding der Geräte und zur Übertragung der WLAN-Zugangsdaten verwendet. Digitale Ein- und Ausgänge sind in diesem Betriebsmodus nicht verfügbar. Es ist eine Spannungsversorgung von 5V / 700 mA pro Device zur Verfügung zu stellen.

Arbeitsmodus (24 V):

Dieser Modus wird im Arbeitsbetrieb verwendet. Digitale Ein- und Ausgänge stehen in diesem Betriebsmodus zur Verfügung. Die USB-Kommunikation steht in diesem Modus nicht zur Verfügung.

Hinweis: Die digitalen Schaltausgänge der Endgeräte schalten zwischen dem logischen Schaltpegel Off (Hochohmig) und dem logischen Schaltpegel ON (VCC – 1V). Ein kurzzeitiger Einschaltstrom (Peakstrom) von 10 A darf nicht überschritten werden. Die Schaltausgänge sind thermisch abgesichert.

Weitere Informationen finden Sie unter: kisme.rafi.de/de

Technische Daten

➤ Allgemein

Demontage möglich	ja
Lieferumfang	Schnellstart-Anleitung
Farbe der Blende	farblos
Farbe des Leuchtmittels	RGB

Arbeitstemperatur, min.	-30 °C
Lagertemperatur, min.	-40 °C
Arbeitstemperatur, max.	50 °C
Lagertemperatur, max.	85 °C
beleuchtbar	ja
Leuchtmittel	LED
Verpackung	Karton
Verpackungseinheit	1 Stück
Schutzart frontseitig gem. DIN EN 60529	IP66 IP67
Schutzart rückseitig gem. DIN EN 60529	IP65
MOQ Auftrag	1 Stück
EMV	DIN EN 61000-6-1 Störfestigkeit Wohnbereich DIN EN 61000-6-2 Störfestigkeit Industrie DIN EN 61000-6-3 Störaussendung Wohnbereich DIN EN 61000-6-4 Störaussendung Industrie ETSI EN 301 489-1 Funkzulassung ETSI EN 301 489-17 Funkzulassung ETSI EN 300 328 Funkzulassung
EMVU	DIN EN 62311 Störeinwirkung auf Personen
WLAN Standard	IEEE 802.11 b/g/n 2,4 GHz
WLAN Verschlüsselung	WPA + WPA2 (CCMP)
Reichweite, max.	100 m Freifeld
Betriebshöhe über Meeresspiegel, max.	2.000 m
Verschmutzungsgrad gem. DIN EN 61010-1	Verschmutzungsgrad 2
RoHS konform	ja
REACH konform	ja

> Mechanische Kennwerte

Befestigung	Schraube
Anschluss rückseitig	M12 8-polig A-kodiert
Kabellänge, max.	30 m
PIN 1	VCC Betriebsspannung
PIN 2	Eingang 1
PIN 3	GND
PIN 4	Eingang 2
PIN 6	Ausgang 2
PIN 5	Ausgang 1
PIN 7	USB D+
PIN 8	USB D-

> Elektrische Kennwerte

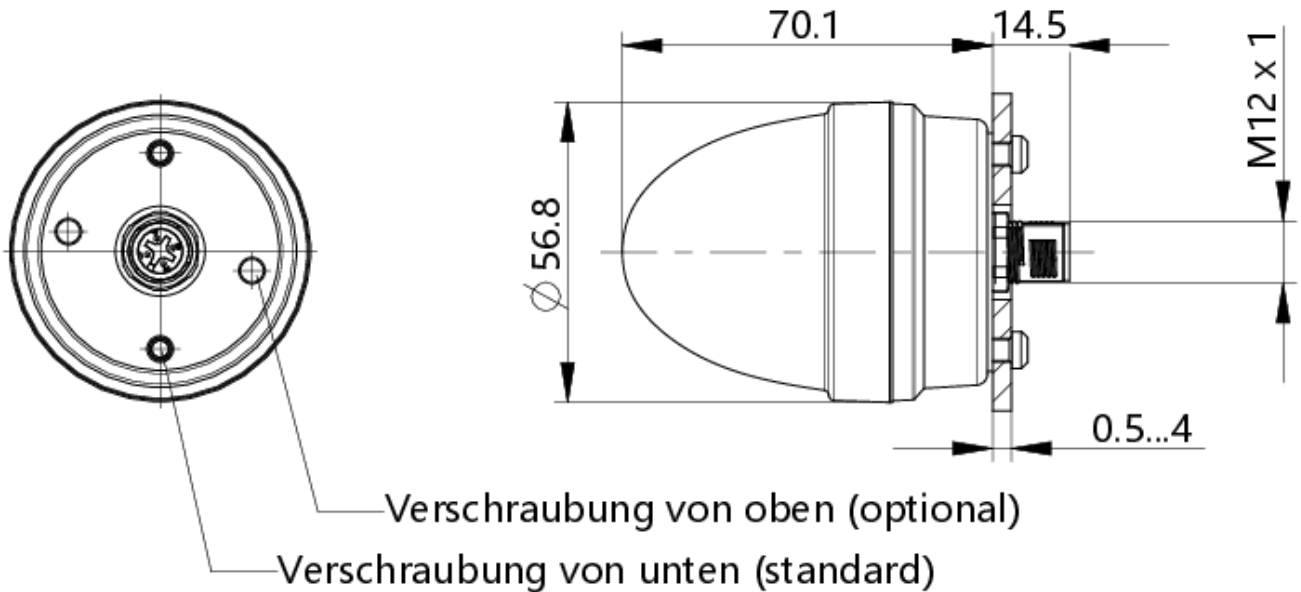
Spannungsart	DC
Nenn-Betriebsspannung	5 ±10%; 24 ±20% V
Stromaufnahme, max.	5 V ohne Ausgänge: 700 mA 24 V ohne Ausgänge: 150 mA 24 V mit Ausgängen: 550 mA

Direkte Links[> RAFI eCatalog](#)

Schutzdiode	ja
Thermische Absicherung	ja
Überspannungskategorie	1
Eingänge	ON / OFF Zustände, Kennlinie nach IEC61131-2
Ausgänge	ON (HIGH): VCC -1 V OFF (LOW): hochohmig Strom, max: 200 mA Einschaltstrom, max: 10 A Thermische Absicherung: ja

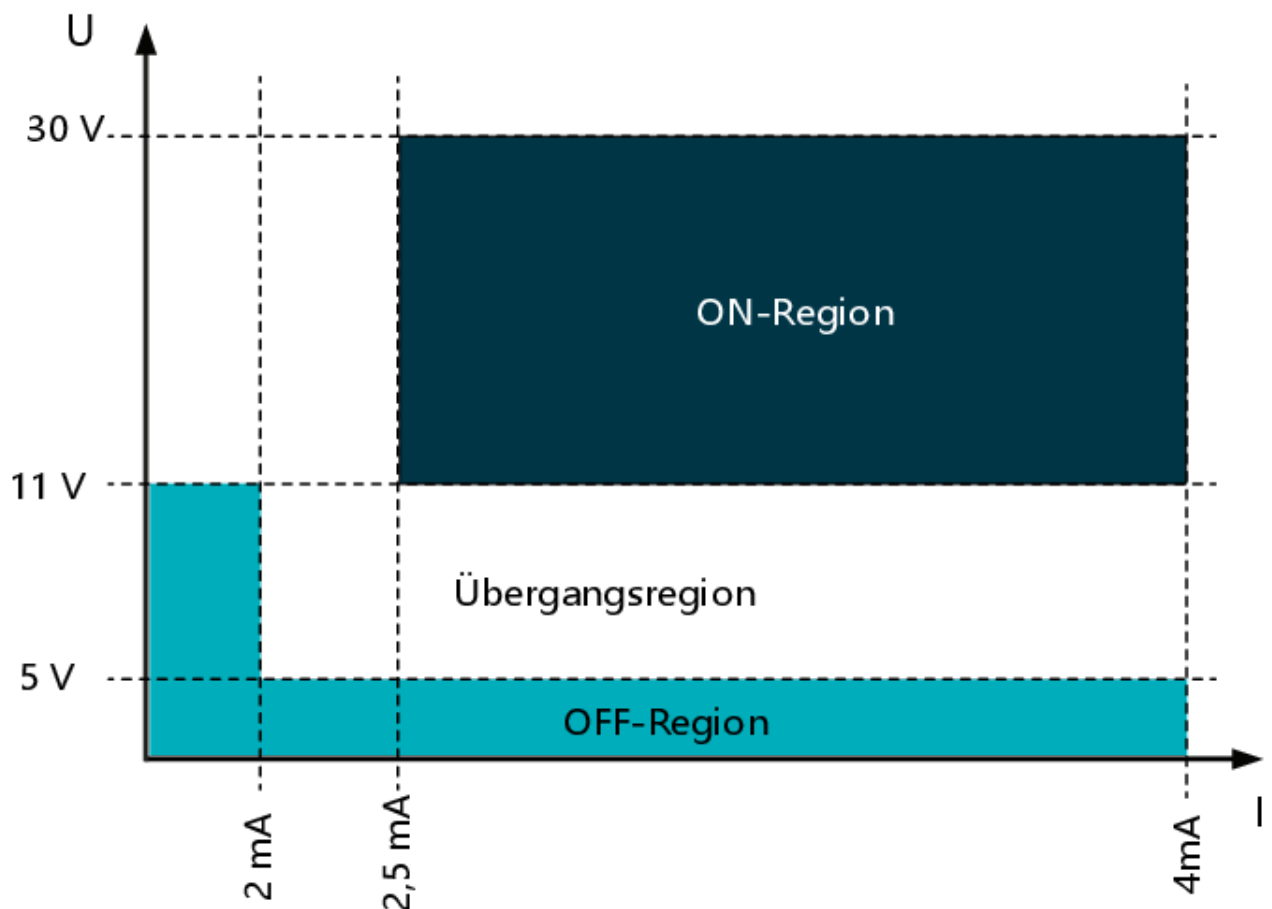
Zeichnungen

Maß-Zeichnungen



Schaltschema-Zeichnung

Eingang ON / OFF Definition



Anschlussplan-Zeichnung

