

5788643-1 ✓ AKTIV

## CGS SM

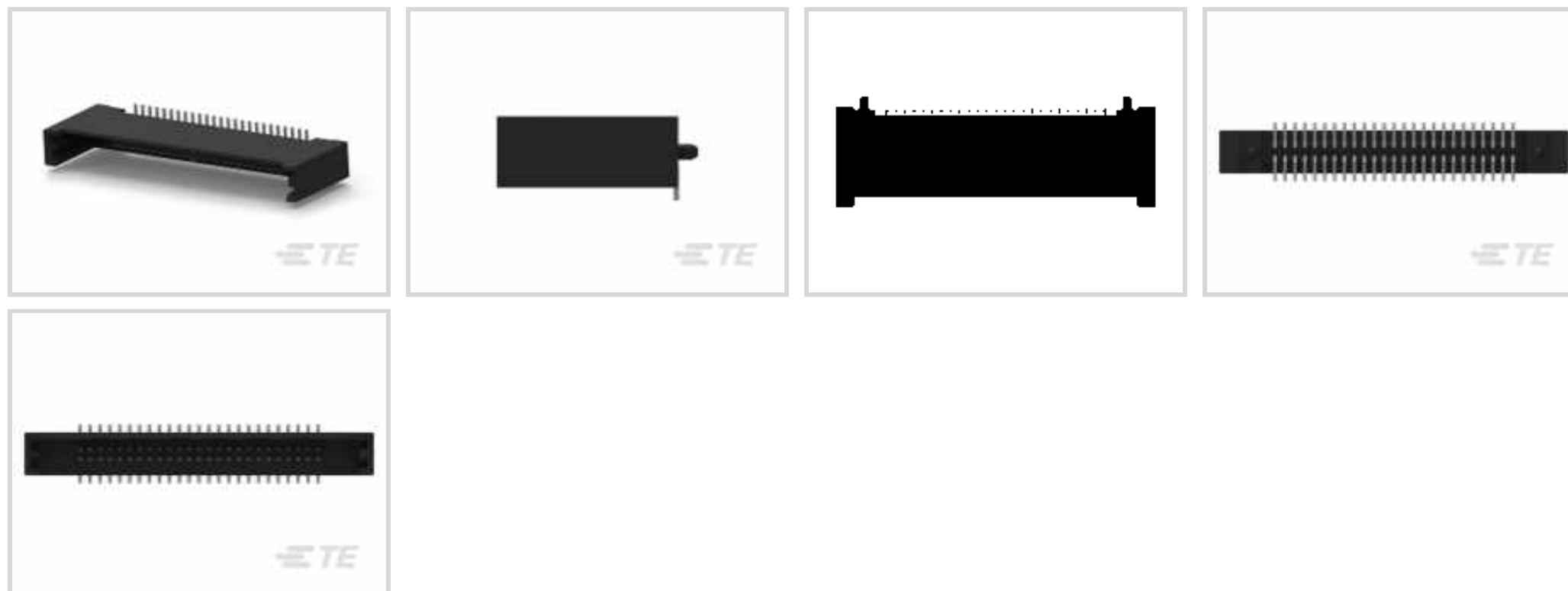
Interne TE-Nummer 5788643-1

SD Card Connectors, CompactFlash Compatible Card, 50 Position, .05 in [1.27 mm] Centerline, Surface Mount Mount, Vertical, CGS SM

[Auf TE.com ansehen>](#)



Steckverbinder > PCB-Steckverbinder > Speicherkarten-Steckverbinder > SD-Kartensteckverbinder



Kompatible Karte: **CompactFlash**

Anzahl von Positionen: **50**

Raster: **1.27 mm [ .05 in ]**

Montageausführung für Leiterplatte: **Oberflächenmontage**

Montageausrichtung für Leiterplatte: **Vertikal**

## Eigenschaften

### Produktmerkmale

CompactFlash-Produkttyp	Nur Steckleiste
Leiterplattenausgleich	0 mm[0 in]
Kompatible Karte	CompactFlash
Anschluss von Steckverbinder & Kontakt an	Leiterplatte
Produkttyp	Wechselspeicherprodukte
Abgeschirmt	Nein

### Konfigurationsmerkmale

Führungskonfiguration	Versetzt
Anzahl von Positionen	50
Montageausrichtung für Leiterplatte	Vertikal
Zeilenanzahl	2

### Sonstige Eigenschaften

Haltevorrichtung	Ohne
Farbe	Schwarz

### Kontaktmerkmale

Vakuumband	Ohne
Unterbeschichtungsmaterial des Kontakts	Nickel
Beschichtungsmaterial des Kontaktanschlussbereichs der Leiterplatte	Zinn
Kontaktmaterial	Messing
Kontakt-nennstrom (max.)	.5 A
	30 µin
Beschichtungsmaterial des Steckbereichs des Kontakts	Gold

### Montage und Anslusstechnik

Länge des polarisierenden Stifts	.8 mm[.03 in]
Montageausführung für Leiterplatte	Oberflächenmontage
Art der Steckverbinder-montage	Leiterplattenmontage

### Gehäusemerkmale

Raster	1.27 mm[.05 in]
Gehäusefarbe	Schwarz
Gehäusematerial	LCP (Liquid Crystal Polymer, Flüssigkristallpolymer)

### Abmessungen

Profilhöhe von Leiterplatte	14 mm[.55 in]
-----------------------------	---------------

### Verwendungsbedingungen

Betriebstemperaturbereich	-20 – 70 °C[-4 – 158 °F]
---------------------------	--------------------------

### Betrieb/Anwendung

Stromkreis Anwendung	Signal
----------------------	--------

### Industriestandards

UL-Brandschutzklasse	UL 94V-0
----------------------	----------

### Verpackungsmerkmale

Verpackungsmethode	Karton & Schlauch, Rohr
--------------------	-------------------------

### Produkt-Compliance

Bitte besuchen Sie die Produktseite auf [TE.com](https://www.te.com) um Informationen über Produktkonformität zu erhalten.>

EU RoHS Richtlinie 2011/65/EU	Konform
-------------------------------	---------

EU ELV Richtlinie 2000/53/EG

Konform

China RoHS 2 Richtlinie MIIT Order No 32, 2016

Keine eingeschränkten Materialien  
oberhalb der Grenzwerte

EU REACH Verordnung (EG) No. 1907/2006

Aktuelle ECHA Kandidatenliste: JUNI 2022  
(224)  
Kandidatenliste deklariert bezüglich: JUNI  
2022 (224)  
Enthält keine SVHC

Halogengehalt

Niedriger Halogengehalt – Br, Cl, F, I <  
900 ppm im homogen Material. Außerdem  
BFR/CFR/PVC-frei.

Lötbarkeit

Reflow-Löten tauglich bis 260 °C

## Produktkonformitäts-Disclaimer

Diese Informationen beruhen auf angemessenen Erkundigungen bei unseren Lieferanten und entsprechen unserem derzeitigen Wissensstand auf Grundlage der Angaben der Lieferanten. Diese Informationen können Änderungen erfahren. Die von TE als EU RoHS-konform ermittelten Teile weisen einen maximalen Gewichtsanteil von 0,1 % Blei, Chrom VI, Quecksilber, PBB, PBDE, DBP, BBP, DEHP und DIBP sowie 0,01 % Kadmium im homogenen Werkstoff auf oder sind gemäß der Anhänge zur Richtlinie 2011/65/EU (RoHS2) von diesen Grenzwerten ausgenommen. Elektrische und elektronische Endprodukte erhalten gemäß der Richtlinie 2011/65/EU eine CE-Kennzeichnung. Die Komponenten sind möglicherweise nicht CE-gekennzeichnet. Zusätzliche weisen die von TE als EU ELV-konform ermittelten Teile einen maximalen Gewichtsanteil von 0,1 % Blei, Chrom VI und Quecksilber sowie 0,01 % Kadmium im homogenen Werkstoff auf oder sind gemäß der Anhänge zur Richtlinie 2000/53/EG (ELV) von diesen Grenzwerten ausgenommen. Hinsichtlich der REACH Verordnung beruhen die Angaben von TE bezüglich der besonders besorgniserregenden Substanzen (Substances of Very High Concern, SvHC) auf den ‚Leitlinien zu den Anforderungen für Stoffe in Erzeugnissen‘, wie sie auf der Webseite der Europäischen Chemikalienagentur (ECHA) unter folgender URL publiziert sind: <https://echa.europa.eu/guidance-documents/guidance-on-reach>

## Auch serienmäßig | CGS SM



Batteriehälter(1)



Glasfaserstecker für Expanded Beam(9)



LC-Steckverbinder(2)



RJ14-Steckverbinder(1)



RJ22-Steckverbinder(1)



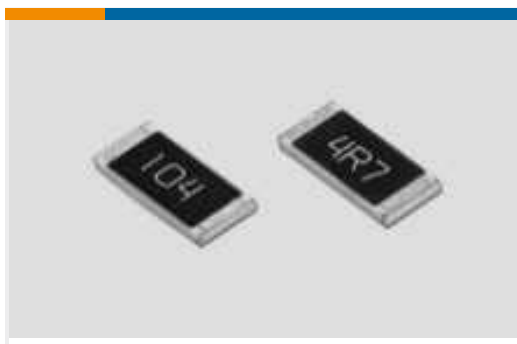
RJ25-Steckverbinder(1)



RJ45-Stecker(3)



SD-Kartensteckverbinder(1)

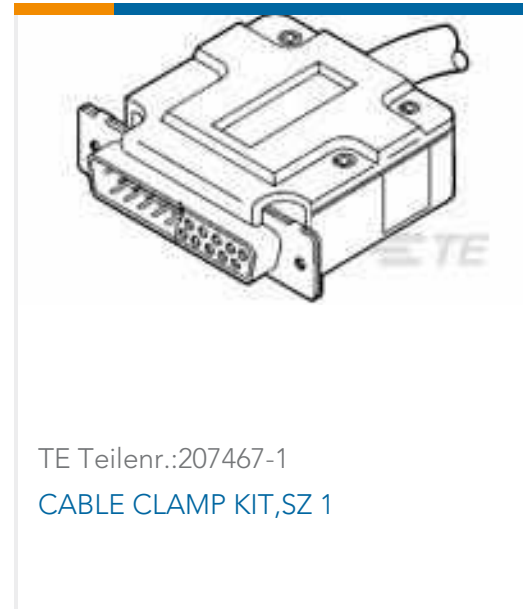


Widerstände für die  
Oberflächenmontage(545)

## Kunden kauften auch diese Produkte



TE Teilnr.:1-967640-1  
4POS MQS REC COD A



TE Teilnr.:207467-1  
CABLE CLAMP KIT,SZ 1



TE Teilnr.:1-794617-8  
18POS,MICRO MNL,RCPT HSG



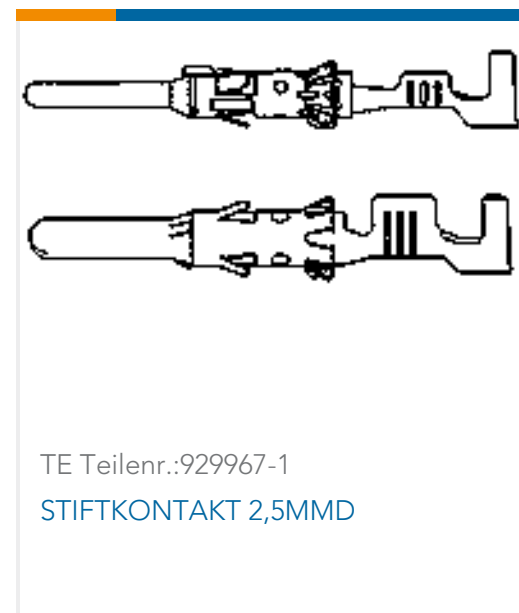
TE Teilnr.:794611-1  
MICRO MNL RPT CNT,LS PC,TIN



TE Teilnr.:726386-2  
250 FASTON TAB TPBR



TE Teilnr.:794606-1  
MICRO MNL RPT CNT STRIP 20-24



TE Teilnr.:929967-1  
STIFTKONTAKT 2,5MMD



TE Teilnr.:160650-2  
250 FASTON,PCB TAB,TNBR



TE Teilnr.:214013-E  
SRCA 1,27 6 M 1 SMD 137 E1 094 \*  
GURT \*



TE Teilnr.:K2009661  
Rod lever compl 70-01-177A

## Dokumente

### Produktzeichnungen

[50 HDR VERT SMT COMPACTFLASH](#)

Englisch

### CAD-Dateien

[3D PDF](#)

Englisch

### Kundenmodell

[ENG\\_CVM\\_5788643-1\\_O.2d\\_dxf.zip](#)



Englisch

**Kundenmodell**

[ENG\\_CVM\\_5788643-1\\_O.3d\\_igs.zip](#)

Englisch

**Kundenmodell**

[ENG\\_CVM\\_5788643-1\\_O.3d\\_stp.zip](#)

Englisch

Indem Sie die CAD-Datei herunterladen stimmen Sie den [allgemeinen Verkaufsbedingungen](#) zu.

## Produktspezifikationen

**Produktspezifikation**

Englisch

[Interconnection System, AMP Memory Card, Recpt/Hdr Assembly](#)

Englisch

**Produktspezifikation**

Englisch