

## Aluminium Einschub- und Gerätegriffe

## Aluminium Equipment Handles

### Technische Daten

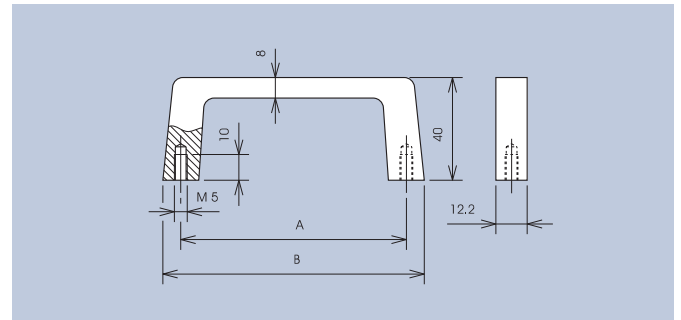
Werkstoff: Al Mg Si 0,5  
Belastbarkeit: 750N

### Technical Data

Material: Al Mg Si 0,5  
Carrying capacity: 750N

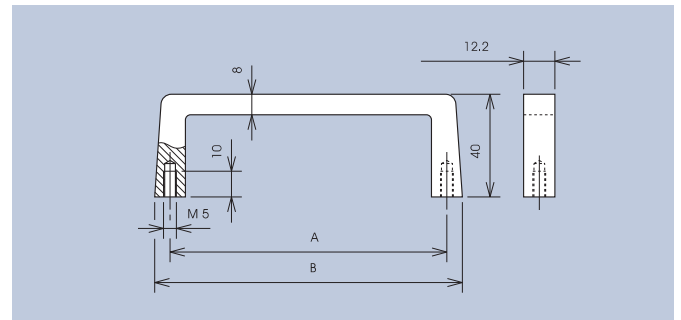
Standardtyp für 19"-Einschübe und Geräte. Die Griffe sind für das Handling größerer Lasten für Zug-, Schub- und Hebetätigkeiten geeignet.

Standard type for 19" racks and devices. The handles are suitable for handling higher loads with pulling, pushing and lifting actions.



A	B	Art.-Nr. naturton eloxiert natural anodized	Art.-Nr. schwarz eloxiert black anodized
25	41	3268.1001	3268.1013
55	69	<b>268.1</b>	<b>3268.1103</b>
88	102	<b>268.2</b>	<b>3268.1203</b>
120	134	<b>268.3</b>	<b>3268.1303</b>
180	194	<b>268.4</b>	<b>3268.1403</b>
235	249	<b>268.5</b>	-

Einschließlich Zylinderschrauben-M5 x 12 und Scheiben.  
Including cheese head screws-M5 x 12 and washers.

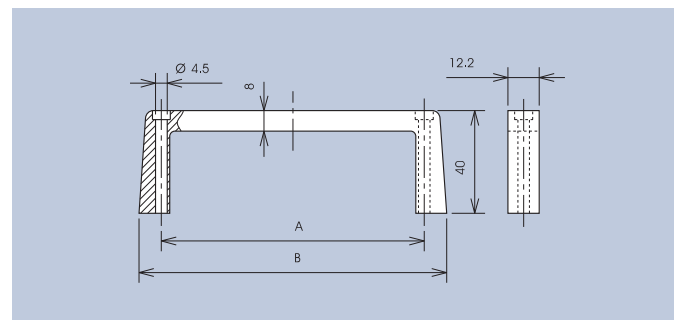


A	B	Art.-Nr. naturton eloxiert natural anodized	Art.-Nr. schwarz eloxiert black anodized
44,5	57,5	<b>268.01</b>	3268.1133
88,9	102	<b>268.02</b>	3268.1233
133,4	146,5	<b>268.03</b>	3268.1333
177,8	191	<b>268.04</b>	3268.1433

Einschließlich Zylinderschrauben-M5 x 12 und Scheiben.  
Including cheese head screws-M5 x 12 and washers.

Befestigung durch Schraubenmontage von vorn. Er ist wie die komplette Serie 3268 für das Handling größerer Lasten geeignet. Dabei sind Zug-, Schub- und Hebetätigkeiten als Anforderung berücksichtigt.

Fastening with screw mounting from the front. Like the entire 3268 series, this handle is suitable for handling higher loads. It meets the requirements of pulling, pushing and lifting actions.



A	B	Art.-Nr. naturton eloxiert natural anodized
40	57,5	<b>3268.1111</b>
84,5	102	<b>3268.1112</b>
129	146,5	3268.1113
173,5	191	3268.1114

Einschließlich Zylinderschrauben-M4 x 45, Scheiben und Muttern.  
Including cheese head screws-M4 x 45, washers and nuts M4.