

Stromstoßschalter, Kompaktbauart 10 A

SERIE
26



Lichtsteuerung
in Fluren (Hotels,
Büros und
Krankenhäuser)



Schlafzimmer-
Lichtsteuerung



Wohnzimmer-
Lichtsteuerung



Stromstoßschalter mit 1 oder 2 Kontakten für 10 A, zur Montage in Unterputzdosen und mit getrennten Spulen- und Kontaktkreisen

Typ 26.01

- 1 Schließer

Typ 26.02, 04, 06, 08

- 2 Kontakte (siehe Schaltfolgen)

Typ 26.03

- 1 Schließer + 1 Öffner
- 6 verschiedene Schaltfolgen
- Spulen für AC
- DC-Ansteuerung (12 V oder 24 V) über Adapter
- Bleibt nach dem Abschalten der Versorgungsspannung in der jeweils letzten Schaltstellung
- Cadmiumfreies Kontaktmaterial

26.01/02/04/06/08/03

Schraubklemmen



EVG⁽¹⁾ = elektronisches Vorschaltgerät
KVG⁽²⁾ = konventionelles Vorschaltgerät

Abmessungen siehe Seite 6

Kontakte

Anzahl der Kontakte		1 Schließer	2 Schließer	1 Schließer + 1 Öffner
Max. Dauerstrom/max. Einschaltstrom	A	10/20	10/20	10/20
Nennspannung/max. Schaltspannung	V AC	250/400	250/400	250/400
Max. Schaltleistung AC1	VA	2500	2500	2500
Max. Schaltleistung AC15 (230 V AC)	VA	500	500	500
Zulässige Kontaktbelastung:				
Glüh- oder Halogenlampen (230 V)	W	800	800	800
Leuchtstofflampen mit EVG ⁽¹⁾	W	400	400	400
Leuchtstofflampen mit KVG ⁽²⁾	W	360	360	360
Kompaktleuchtstofflampen (Energiesparlampen)	W	200	200	200
LED (230 V AC)	W	200	200	200
NV-Halogenlampen oder LED mit EVG ⁽¹⁾	W	200	200	200
NV-Halogenlampen oder LED mit KVG ⁽²⁾	W	400	400	400
Min. Schaltlast	mW (V/mA)	1000 (10/10)	1000 (10/10)	1000 (10/10)
Kontaktmaterial Standard		AgNi	AgNi	AgNi

Spule

Lieferbare	V AC (50 Hz)	12 - 24 - 48 - 110 - 230	12 - 24 - 48 - 110 - 230	12 - 24 - 48 - 110 - 230
Nennspannungen (U _N)	V DC	—	—	—
Bemessungsleistung AC/DC	VA (50 Hz)/W	4.5/—	4.5/—	4.5/—
Arbeitsbereich	AC (50 Hz)	(0.8...1.1)U _N	(0.8...1.1)U _N	(0.8...1.1)U _N
	DC	—	—	—

Allgemeine Daten

Mech. Lebensdauer AC/DC	Schaltspiele	300 · 10 ³	300 · 10 ³	300 · 10 ³
Elektrische Lebensdauer AC1	Schaltspiele	100 · 10 ³	100 · 10 ³	100 · 10 ³
Min./Max. Ansteuerdauer		0.1 s/1 h (nach EN 60669)	0.1 s/1 h (nach EN 60669)	0.1 s/1 h (nach EN 60669)
Spannungsfestigkeit (1.2/50 µs)				
Spule/Kontakt	kV	4	4	4
Umgebungstemperatur	°C	-40...+40	-40...+40	-40...+40
Schutzart		IP 20	IP 20	IP 20

Zulassungen (Details auf Anfrage)



26.01	26.02, 04, 06, 08	26.03
<ul style="list-style-type: none"> • 1 Schließer • Gemäß EN 60601-1 • 2 x MOPP 	<ul style="list-style-type: none"> • 2 Kontakte • Schaltfolgen, siehe nächste Seite • Gemäß EN 60601-1 • 2 x MOPP 	<ul style="list-style-type: none"> • 1 Schließer + 1 Öffner • Gemäß EN 60601-1 • 2 x MOPP
26.01	26.02 26.04 26.06 26.08	26.03

Bestellbezeichnung

Beispiel: Serie 26, Kompaktbauart zur Montage in Unterputzdosen, mit 2 Schließer für 10 A, zum Anschluss an 12 V AC.



- Serie** —————
- Typ** —————
0 = Schraubklemmen
- Anzahl der Kontakte** —————
1 = 1 Schließer
2 = 2 Schließer
3 = 1 Schließer + 1 Öffner
4 = 2 Kontakte, siehe Schaltfolge
6 = 2 Kontakte, siehe Schaltfolge
8 = 2 Kontakte, siehe Schaltfolge
- Spulennennspannung**
Siehe Spulentabelle
- Spannungsart**
8 = AC (50 Hz)

Allgemeine Angaben

Isolationseigenschaften					
Spannungsfestigkeit					
Zwischen A1-A2 und Kontakten	V AC	4000			
Zwischen geöffneten Kontakten	V AC	2000			
Zwischen benachbarten Kontakten	V AC	2000			
Weitere Daten		26.01, 26.03, 26.08	26.02, 26.04, 26.06		
Wärmeabgabe an die Umgebung bei Nennstrom und nicht erregter Spule	W	0.9	1.8		
Drehmoment	Nm	0.8	0.8		
Max. Anschlussquerschnitt		eindrätig	mehrdrätig	eindrätig	mehrdrätig
	mm ²	1 x 4 / 2 x 2.5	1 x 2.5 / 2 x 2.5	1 x 4 / 2 x 2.5	1 x 2.5 / 2 x 2.5
	AWG	1 x 12 / 2 x 14	1 x 14 / 2 x 14	1 x 12 / 2 x 14	1 x 14 / 2 x 14

Spulendaten

AC Ausführung

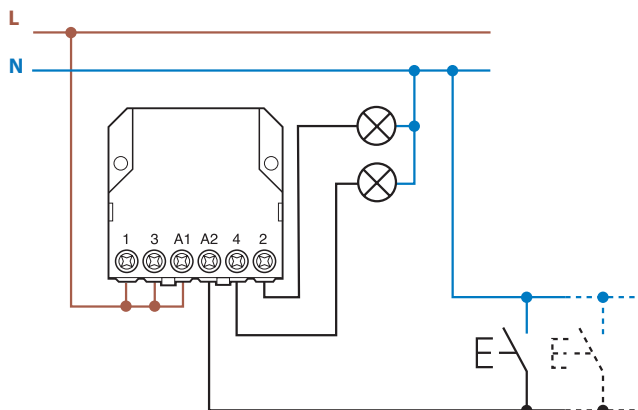
Nennspannung U _N	Spulencode	Arbeitsbereich		Widerstand R	Bemessungsstrom I
		U _{min}	U _{max}		
V		V	V	Ω	mA
12	8.012	9.6	13.2	17	370
24	8.024	19.2	26.4	70	180
48	8.048	38.4	52.8	290	90
110	8.110	88	121	1500	40
230	8.230	184	253	6250	20

Typ	Anzahl der Schaltfolgen	Schaltfolgen			
		1	2	3	4
26.01	2				
26.02	2				
26.03	2				
26.04	4				
26.06	3				
26.08	4				

K

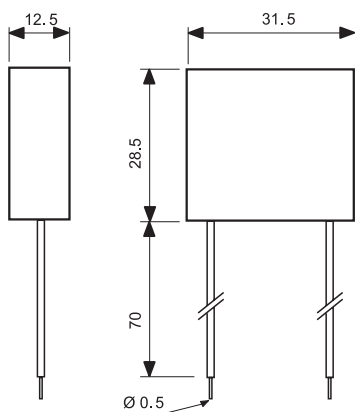
Anschlussbild

Bei dem Typ 26.01 sind die Anschlüsse 3 und 4 nicht belegt



Zubehör

Zum Anschluss an 12 V DC oder 24 V DC

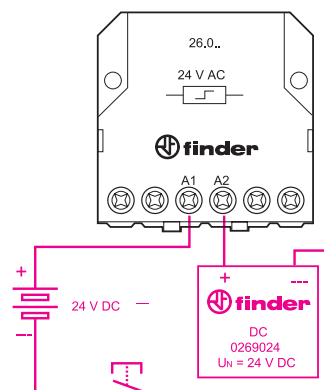


Typ: 026.9.012

Nennspannung: 12 V DC
max. Umgebungstemperatur: + 40 °C
Arbeitsbereich: (0.9...1.1)U_N

Typ: 026.9.024

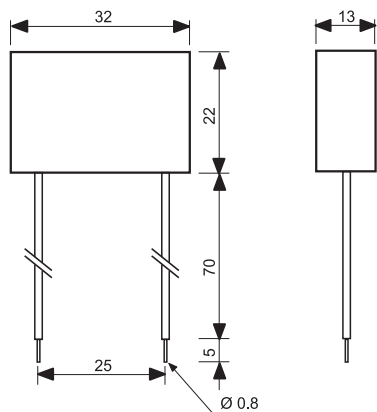
Nennspannung: 24 V DC
max. Umgebungstemperatur: + 40 °C
Arbeitsbereich: (0.9...1.1)U_N



Beispiel für das Ansteuern des AC-Relais mit 24 V DC

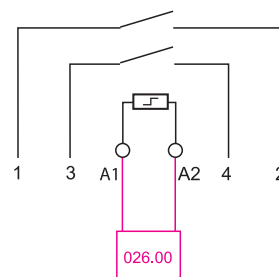
K

Zum Betrieb an 230 V AC mit Glimmlampen-Leuchttastern



Typ 026.00 (Kondensator)

Vergossene Ausführung, 75 mm lange, isolierte Anschlusslitzen.

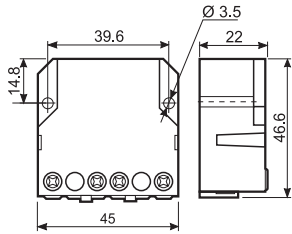


Beispiel für das Anschließen des Kondensators, Typ 026.00

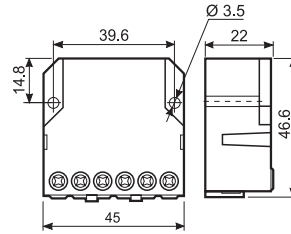
Der Kondensator ist erforderlich zum Betrieb von bis zu 15 Glimmlampen-Leuchttaster (max.1 mA, 230 V AC). Der Kondensator ist parallel zu der Spule des Stromstoßschalters zu schalten.

Abmessungen

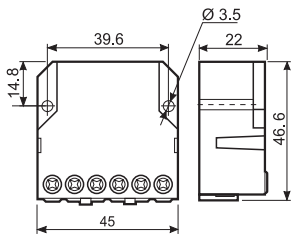
Typ 26.01
Schraubklemmen



Typ 26.02/04/06/08
Schraubklemmen



Typ 26.03
Schraubklemmen



K