



DEUTSCH

Interne TE-Nummer ZPF000000000110399

TE-interne Beschreibung: DMC-MD 20 F

Mil-Spec: [BACC65BUMF, EN4165M7AF0U0]

[Auf TE.com ansehen>](#)

Steckverbinder > Rechteckige Steckverbinder > Rechteckige Standardsteckverbinder



Produkttyp: **Steckersatz**

Steckverbinder- und Gehäusotyp: **Stecker**

Gegensteckführung: **Mit**

Typ der Gegensteckführung: **Kodiert**

Gegensteckarretierung: **Mit**

Eigenschaften

Produktmerkmale

Kastenmontage	Nein
Steckverbindertyp	Stecker
Vorverdrahtet	Nein
Gehäusotyp	Stecker
Produkttyp	Steckersatz
Steckverbinder- und Gehäusotyp	Stecker
Einsetzkraft-Typ	Normal
Abdichtbar	Ja

Konfigurationsmerkmale

Kodierung	F
Anzahl von Positionen	1
Zeilenanzahl	1

Elektrische Kennwerte

Operating Voltage	125 VDC
-------------------	---------

Montage und Anschlusstechnik

Gegensteckführung	Mit
Typ der Gegensteckführung	Kodiert
Gegensteckarretierung	Mit

Typ der Gegensteckarretierung

Rasthaken

Gehäusemerkmale

Gehäusematerial

Zusammensetzung

Verwendungsbedingungen

Betriebstemperaturbereich

-65 – 175 °C[-85 – 347 °F]

Betrieb/Anwendung

Geschirmt

Ja

Stromkreis Anwendung

Strom und Signale

Industriestandards

UL-Brandschutzklasse

Nein

Produkt-Compliance

Bitte besuchen Sie die [Produktseite auf TE.com](#) um Informationen über Produktkonformität zu erhalten.>

EU RoHS Richtlinie 2011/65/EU

Konform

EU ELV Richtlinie 2000/53/EG

Außerhalb des Geltungsbereichs

China RoHS 2 Richtlinie MIIT Order No 32, 2016

Keine eingeschränkten Materialien oberhalb der Grenzwerte

EU REACH Verordnung (EG) No. 1907/2006

Aktuelle ECHA Kandidatenliste: JAN 2020 (205)
Kandidatenliste deklariert bezüglich: JAN 2020 (205)
Enthält keine SVHC

EU REACH Verordnung (EG) No. 1907/2006

Aktuelle ECHA Kandidatenliste: JAN 2020 (205)
Kandidatenliste deklariert bezüglich: JAN 2020 (205)

Halogengehalt

Niedriger Halogengehalt – Br, Cl, F, I < 900 ppm im homogen Material. Außerdem BFR/CFR/PVC-frei.

Lötbarkeit

Nicht auf Lötbarkeit überprüft

Produktkonformitäts-Disclaimer

Diese Informationen beruhen auf angemessenen Erkundigungen bei unseren Lieferanten und entsprechen unserem derzeitigen Wissensstand auf Grundlage der Angaben der Lieferanten. Diese Informationen können Änderungen erfahren. Die von TE als EU RoHS-konform ermittelten Teile weisen einen maximalen Gewichtsanteil von 0,1 % Blei, Chrom VI, Quecksilber, PBB, PBDE, DBP, BBP, DEHP und DIBP sowie 0,01 % Kadmium im homogenen Werkstoff auf oder sind gemäß der Anhänge zur Richtlinie 2011/65/EU (RoHS2) von diesen Grenzwerten ausgenommen. Elektrische und elektronische Endprodukte erhalten gemäß der Richtlinie 2011/65/EU eine CE-Kennzeichnung. Die Komponenten sind möglicherweise nicht CE-gekennzeichnet. Zusätzliche weisen die von TE als EU ELV-konform ermittelten Teile einen maximalen Gewichtsanteil von 0,1 % Blei, Chrom VI und Quecksilber sowie 0,01 % Kadmium im homogenen Werkstoff auf oder sind gemäß der Anhänge zur Richtlinie 2000/53/EG (ELV) von diesen Grenzwerten ausgenommen. Bezüglich der

REACH Bestimmungen beruht die TE-Information über SVHC in den Artikeln für diese Teilenummer noch auf den „Leitlinien zu den Anforderungen für Stoffe in Erzeugnissen“ (Version: 2, April 2011) der European Chemicals Agency (ECHA), wobei der Grenzwert von 0,1% (nach Gewicht) auf das Fertigprodukt bezogen ist. TE ist sich des EuGH-Urteils vom 10. September 2015, auch bekannt als O5A (Once An Article Always An Article), bewusst, welches besagt, dass im Falle von 'komplexen Erzeugnissen', der Schwellenwert für eine SVHC sowohl auf das Produkt als Ganzes und gleichzeitig auf jeden der Artikel, aus denen sich das Produkt zusammensetzt, angewendet wird. TE hat diesen Entscheid auf der Grundlage der neuen ECHA 'Leitlinien zu den Anforderungen für Stoffe in Erzeugnissen' (Juni 2017, Version 4,0) ausgewertet und wird seine Deklarationen entsprechend aktualisieren.

Kompatible Teile



TE Teilenummer ZPF000000000134010
DMC-MD 26 F



TE Teilenummer 4-1773447-3
Wire & Cable-Protection & Termination

Kunden kauften auch diese Produkte



TE Teilenummer ZPF000000000110398
DMC-MD 20 E



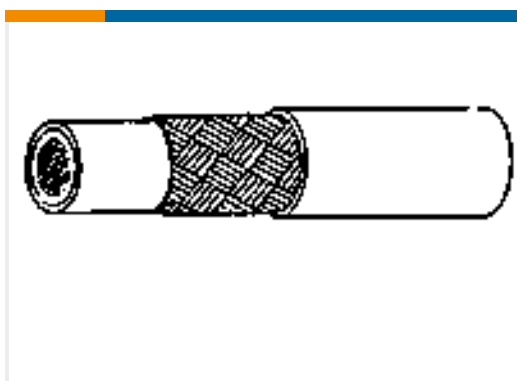
TE Teilenummer ZPF000000000007719
983-OSE 24-30 S8 L



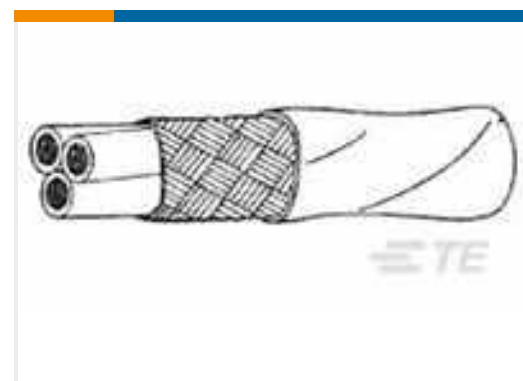
TE Teilenummer ZPF0000000000037185
983-6SE 22-19 S6 L



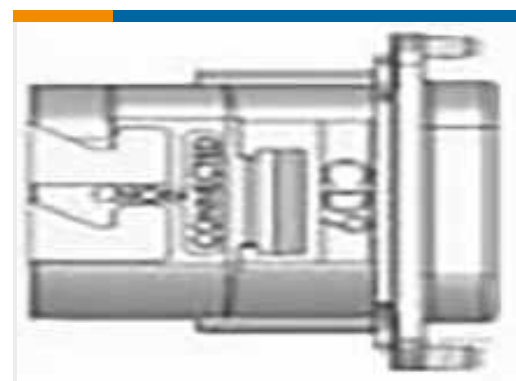
TE Teilenummer ZPF000000000007494
983-OSE 10-05 S6 L



TE Teilenummer 882513-000
55A1211-10-9-9



TE Teilenummer CW4703-000
55PC1233-22-2/4/6-9



TE Teilenummer ZPF000000000114692
DMC-MD 24 E



TE Teilenummer ZPF000000000114693
DMC-MD 24 F



TE Teilenummer CF3576-000
HEX41-AB-90-25-A12-1-DS

Dokumente



Produktzeichnungen

[DMC-MD 20 F](#)

Englisch

Datenblätter/ Katalogseiten

[DMC-M Series Single Module EN4165](#)

Englisch