

PF 22.000 | PFA 20.000

ECOOL FILTERLÜFTER | AUSTRITTSFILTER 56–67 m³/h

- Baugröße 2, Luftfördermenge bis zu 67 m³/h
- Schutzart IP 54 und IP 55, NEMA Typ 12
- UL, cUL Zulassung
- UV-Beständigkeit (IP 55 Variante)
- ausschnittskompatibel zu Baugröße 2 der 3. Generation



PRODUKT		PF 22.000					Einheit
ARTIKEL-NR.	IP 54	11622101055	11622151055	11622851055	11622801055	11622701055	
ARTIKEL-NR.	IP 55	11622103055	11622153055	11622853055	11622803055	11622703055	

DATEN

Nennspannung ±10 %		AC 50 60 Hz		DC			V
		230	115	12	24	48	
Luftfördermenge freiblasend	IP 54	61 67					m³/h
	IP 55	56 64					
Luftfördermenge in Kombination mit Austrittsfilter	IP 54	44 50					
	IP 55	40 46					
Leistungsaufnahme		19 18	20 20	5			W
Stromaufnahme		0,12 0,18	0,24 0,23	0,42	0,21	0,1	A
Geräuschpegel nach EN ISO 3741		44 44			44		dB (A)
Gewicht		0,7			0,44		kg
Anschlussart		Klemmleiste			Kabel, 2 Litzen, 310 mm lang		
Absicherung		6					A
Schutzart nach EN 60529 / UL 50	IP 54	NEMA Typ 12 - Standard Filter					
	IP 55	NEMA Typ 12 - Faltenfilter					
Abscheidegrad nach EN 779	IP 54	> 90					%
	IP 55	> 90					%
Güteklasse der Filtermatte nach EN 779	IP 54	G 4					
	IP 55	G 4					
Einschaltdauer		100					%
Lagerart		Gleitlager			Kugellager		
Lebensdauer L ₁₀ (+ 40 °C) ¹		37500	40000	62500			h
Temperaturbereich		-40 ... +55 -40 ... +131					°C °F
Bauweise (Gehäuse und Berührungsschutz)	IP 54	aus thermoplastischem Kunststoff gespritzt, selbstverlöschend UL 94 V0					
	IP 55	zusätzlich: UV-beständig					
Farbton		RAL 7035 abweichende Farben auf Anfrage					

ZUBEHÖR		ARTIKELNUMMER
Austrittsfilter	grau	11720001055
Austrittsfilter	schwarz	11720001050
Ersatzfiltermatten	5 Stück	18611600030
Thermostat		17121000000
Hygrostat		17207000000
Wetterschutzhaube aus Edelstahl		18102000014

Weitere Geräteausführungen und Spannungsvarianten finden Sie auf www.pfannenberg.de und gerne auch auf Anfrage.

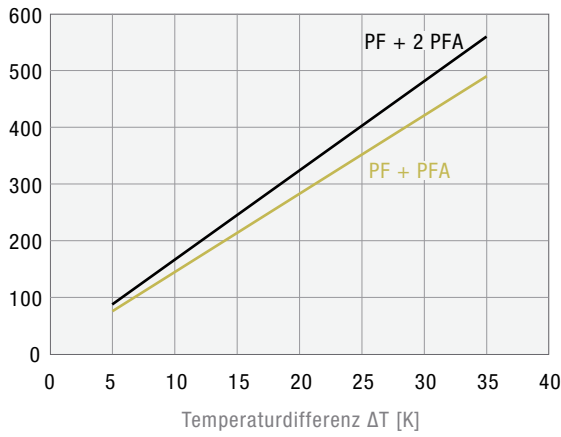
¹ Lüfterausfall wird definiert, wenn die Strom- und Drehzahlangaben abweichen oder das Betriebsgeräusch auffällig ist.

Kennlinien Kühlleistung

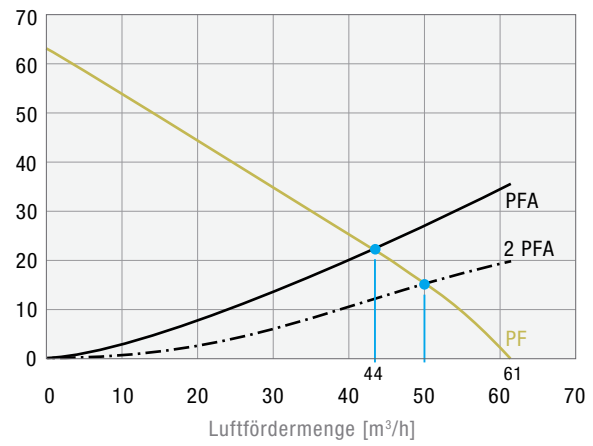
Kennlinien Statischer Druck

PF 22.000 IP 54

Kühlleistung [W]

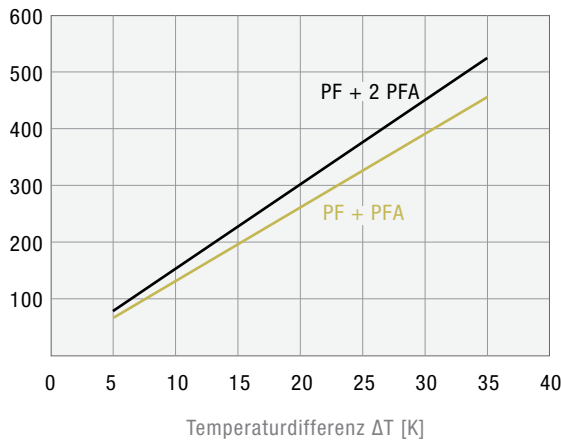


Statischer Druck [Pa]

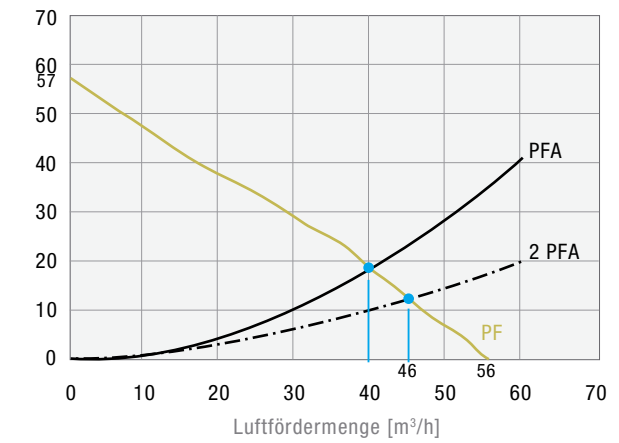


PF 22.000 IP 55

Kühlleistung [W]

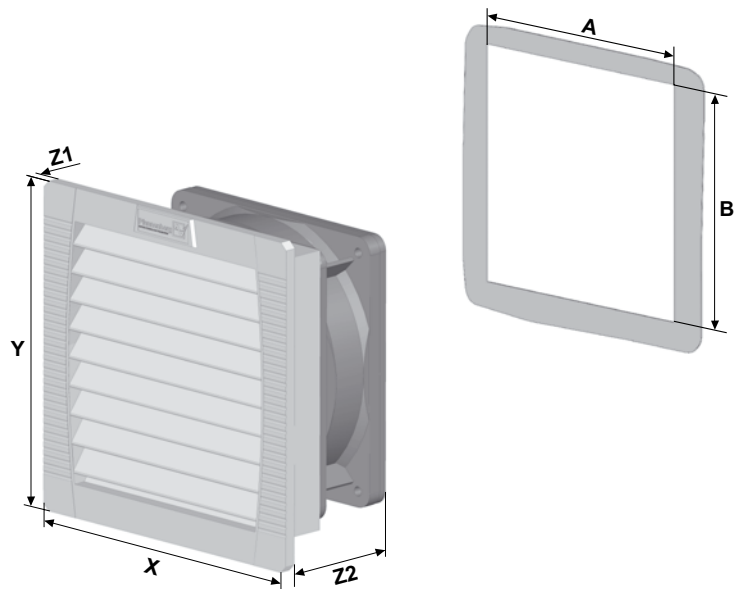


Statischer Druck [Pa]



Abmessungen

mm	PF 22.000		PFA 20.000
	AC	DC	
X	145	145	145
Y	145	145	145
Z1	5	5	5
Z2	70	64	26
A¹	125	125	125
B¹	125	125	125



¹ für Materialdicke bis 2 mm
+1 mm für Materialdicke > 2 mm ≤ 3 mm