

# Datenblatt

## VARIABOX - L

|                       |  |
|-----------------------|--|
| <b>Artikelnummer:</b> | <b>89087</b>                                     |
| <b>Ausführung:</b>    | Wandverteiler                                    |
| <b>Material:</b>      | Kunststoff                                       |
| <b>Schutzart:</b>     | IP 44  |
| <b>Farbe:</b>         | Unterteil schwarz, Oberteil elektrograu RAL 7035 |
| <b>Abmessung:</b>     | 390 x 230 x 145 mm (H x B x T)                   |



### Gehäuse:

hochwertiges, schlagfestes Kunststoffgehäuse (PBT), plombierbar, mit Außen- und Innenbefestigung, Oberteil gerade und seitlich anscharniert, Deckelschrauben unverlierbar, Absicherungselemente angeordnet unter durchsichtiger Betätigungsklappe mit bedienerfreundlicher OTC Mechanik (one touch close)

### Bestückung:

3 x Schutzkontaktsteckdose 16A 230V 6h IP 44

1 x CEE-Steckdose 16A 400V 5p 6h IP 44 geneigt

### Absicherung:

3 x C-Automat 16A 1p

1 x C-Automat 16A 3p

### Zugang/Leitungseinführung:

1 x M12, 1 x M20 oben vorgeprägt

2 x M40 oben (1 x offen / 1 x verschlossen) vorgeprägt

1 x M12, 1 x M20 unten vorgeprägt

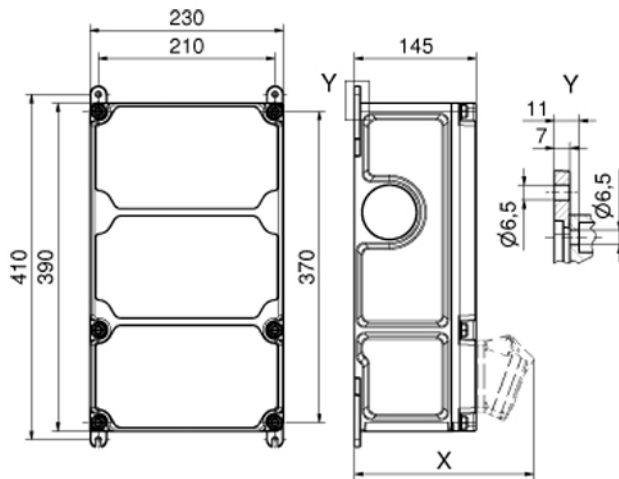
2 x M40 unten vorgeprägt

Anschlussfertig verdrahtet auf Zählerklemmstein 5 x 25 mm<sup>2</sup> / Typ: C (für Schleifleitung geeignet)

CEE-Geräte mit schraubenloser, wartungsfreier Quick-Connect Anschluss technik

Optional: Gehäuseoberteil in den Farben gelb, rot, blau und silber auf Anfrage erhältlich

# Maßbild



| Bestückung         | Schutzart | Tiefe X |
|--------------------|-----------|---------|
| Bet.-Klappe        | -         | 180     |
| Schutzk.-Steckdose | IP44      | 162     |
|                    | IP67      | 205     |
| CEE 16A 3pol.      | IP44      | 200     |
|                    | IP67      | 200     |
| CEE 16A4pol.       | IP44      | 204     |
|                    | IP67      | 202     |
| CEE 16A 5pol.      | IP44      | 207     |
|                    | IP67      | 205     |
| CEE 32A 3/4pol.    | IP44      | 211     |
|                    | IP67      | 213     |
| CEE 32A 5pol.      | IP44      | 213     |
|                    | IP67      | 214     |
| CEE 63A            | IP44      | 229     |
|                    | IP67      | 231     |