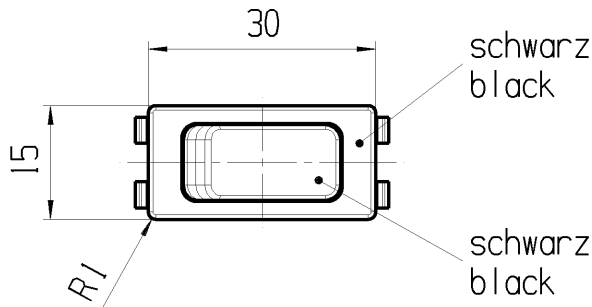
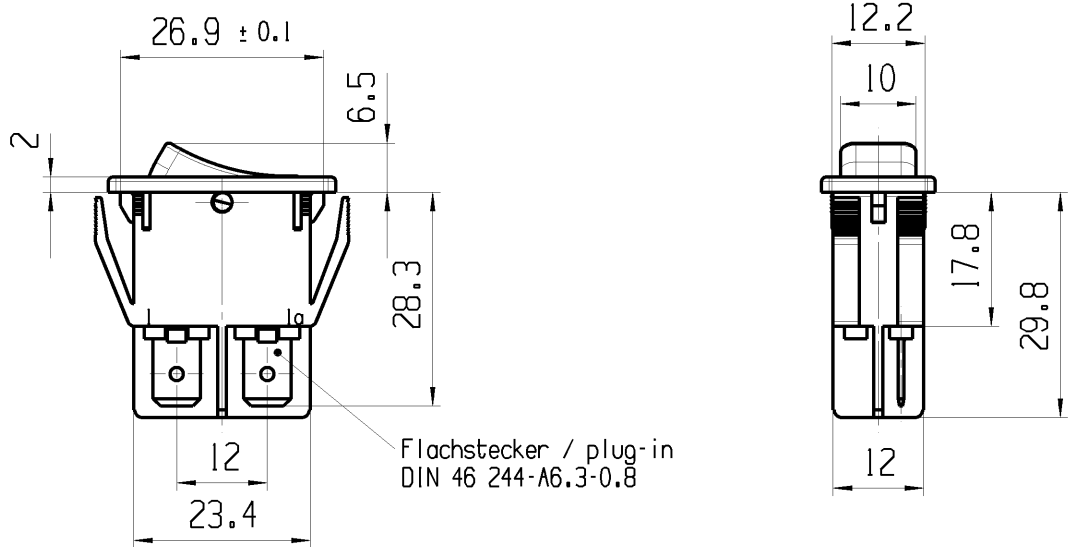


1	2	3	4
Empfohlener Ausschnitt fuer Rastbefestigung (Grat gegenueber Bestueckungsseite recommended cut-out for snap-fixing ledge opposite to snap-in direction)	Wanddicke wall thickness 0.8 bis/to 5.0	Ausschnittlaenge length of cut-out 27.2 ± 0.1	Ausschnittbreite width of cut-out 12.2 ^{0.2}



Aufschrift
Marking

155..
16(4)/250 ~ T100/55 T100
10(4)/250 ~ 5E4
5/100A 250V ~

Ausschalter 1-polig
Fuer Gerate der Klasse II geeignet

SPST
suitable for appliances of class II



16A 125-250V AC
1 HP 125V AC
2 HP 250V AC
R38

G=Konform nach IEC 60335-1: 2001 Kap.30
G=matching IEC 60335-1: 2001 clause 30

Auf Verpackung/on box: G

fuer Form und Lage FOR SHAPE AND LOC.	⊙ =	Allgemeintoleranzen UNTOLERANCED DIMENSIONS				Pause COPY	Blatt SHEET 01	TYP K	Zeichn./DRAWING NO. 15513102	Index f
	PROJEKTION	Abmasse und Nennmassbereiche Angaben in mm	Laenge LENGTH	Radien RADI	Original Din A4					
fuer Winkel FOR ANGLE.		ALL DIMENSIONS ARE IN MILLIMETRES	0-6 ± 0.2 ± 0.2	>6-15 ± 0.4 ± 0.4	>15-30 ± 0.4 ± 0.4	GERAETESCHALTER Appliance Switch				
d	35129	26.02.03	WJ			CAD: NX V4.0				
c	23635	09.11.95	RS			gez./DRAWN BY 18.12.06 BRC gepr./CHECKED BY				
b	21323	22.04.92	MUT	f	50244	23.01.07	BRC	Ersatz fuer/REPLACEMENT OF Zg.gl.Nr.v.21.04.92		
a	18448	09.02.88	ZF	e	47793	13.07.06	HHE			
Ausg. ISSUE	Aenderung REVISION	gez. DRAWN BY	Ausg. ISSUE	Aenderung REVISION	gez. DRAWN BY	MARQUARDT				