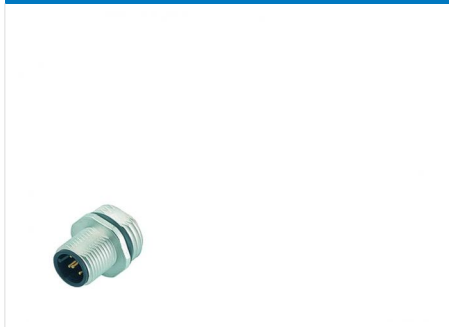
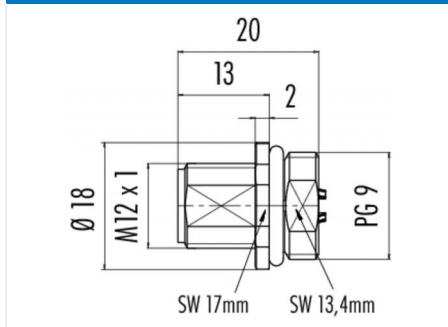


Bezeichnung **M12-A Flanschstecker, Polzahl: 4, nicht geschirmt, löten, IP68, UL, PG9**  
 Produktgruppe **M12-A Serie 713**  
 Bestellnummer **86 0131 0002 00004**

**Abbildung**



**Maßzeichnung**



**Polbild**

	X	Y
1	2,50	0,00
2	0,00	2,50
3	-2,50	0,00
4	0,00	-2,50

1 braun/brown  
 2 weiß/white  
 3 blau/blue  
 4 schwarz/black

Geschirmte Versionen: Schirm auf Gehäuse  
 Shielded versions: shield on housing

Die Montageanleitung finden Sie auf der nachfolgenden Seite.

**Technische Daten**

**Allgemeine Kennwerte**

Hinweis: Bitte beachten Sie, dass es aufgrund der Umstellung von der alten auf die neue Bestellnummer zu Abweichungen in den technischen Spezifikationen kommen kann. Für detaillierte Fragen zum Produkt verwenden Sie bitte das "Kontakt zum Customer Service"-Modul, rechts auf dieser Webseite.

Flanschstecker  
 schrauben  
 löten  
 Anschlußquerschnitt (mm<sup>2</sup>) 0,34 mm<sup>2</sup>  
 Anschlußquerschnitt (AWG) 22  
 Obere Grenztemperatur 85 °C  
 Untere Grenztemperatur -40 °C  
 Zolltarifnummer 85369010  
 Verpackungseinheit 20

**Elektrische Kennwerte**

Bemessungsstrom (40°C) 4 A (3 A UL)  
 Bemessungsspannung 250 V  
 Bemessungs-Stoßspannung 2500 V  
 Verschmutzungsgrad 3  
 Überspannungskategorie II  
 Isolierstoffgruppe II  
 Isolationswiderstand > 10<sup>8</sup> Ω  
 EMV-Tauglichkeit nicht geschirmt  
 Schutzart IP68  
 Mechanische Lebensdauer > 100 Steckzyklen

**Werkstoffe**

Material Kontakt CuZn (Messing)  
 Kontaktoberfläche Au (Gold)  
 Material Kontaktkörper PA  
 Material Gehäuse Zinkdruckguss vernickelt

**Kabeldaten**

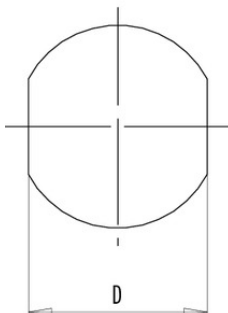
Zulassung UL

Bezeichnung **M12-A Flanschstecker, Polzahl: 4, nicht geschirmt, löten, IP68, UL, PG9**

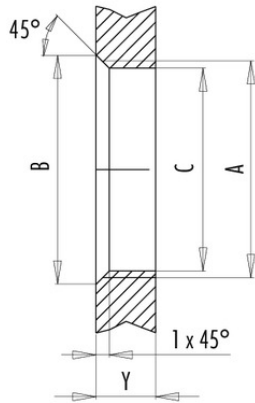
Produktgruppe **M12-A Serie 713**  
 Bestellnummer **86 0131 0002 00004**

Montageanleitung / Montageausschnitt

Mit Fläche als Verdrehschutz



Mit Durchgangsbohrung



Einbaurichtung:  
O-Ring sitzt an Fase.

Gewinde	Maße			Anzugsdrehmoment	
	B (mm)	C (mm)	D (mm)	Metallgehäuse/ Positioniermutter	Kunststoffgehäuse/ Positioniermutter
PG 9	16,2	15,3	13,5	1,25 Nm	1,25 Nm
PG 11	20,2	18,7	17,0	2 Nm	–
PG 13,5	21,5	20,5	–	2 Nm	–
M12 x 0,5	–	12,1	–	–	0,4 Nm
M12 x 1	–	12,2	–	1 Nm	–
M14 x 1	15,2	14,2	–	1,25 Nm	–
M16 x 1,5	17,0	16,1	13,5	1,25 Nm	1,25 Nm
M20 x 1,5	21,0	20,1	–	2 Nm	1,25 Nm

Ausführung	Gehäusewandstärke Y (mm)	
	min (mm)	max (mm)
Hinterwandmontage	2	3,5
Von vorne verschraubbar	2	4,5
Positionierbar <sup>1)</sup>	2	3,5
Schraubklemmanschluss	2	3,5
Gewinde M12 x 1	2	3,0
Gewinde M14 x 1 <sup>2)</sup>	<sup>3)</sup> 1,5/ <sup>4)</sup> 2	6,5

Hinweise/Notes

- <sup>1)</sup> Keine Fase anbringen
- <sup>2)</sup> Wandstärken:  
bis 1,5 mm Kontermutter  
01-5385 verwenden,  
>1,5 mm Gewinde schneiden
- <sup>3)</sup> Mutter
- <sup>4)</sup> Gewinde in Gehäusewand

Bezeichnung	<b>M12-A Flanschstecker, Polzahl: 4, nicht geschirmt, löten, IP68, UL, PG9</b>
Produktgruppe	<b>M12-A Serie 713</b>
Bestellnummer	<b>86 0131 0002 00004</b>

### Sicherheitshinweise / Montagehinweise

Der Steckverbinder darf nicht unter Last gesteckt oder getrennt werden. Eine Nichtbeachtung sowie unsachgemäße Verwendung kann Personenschäden zur Folge haben.

Die Steckverbinder sind für Einsatzbereiche im Anlagen-, Steuerungs- und Elektrogerätebau entwickelt worden. Die Überprüfung, ob die Steckverbinder auch in anderen Einsatzgebieten verwendet werden können, obliegt dem Anwender.

Steckverbinder mit der Schutzart IP 67 und IP 68 sind nicht für die Verwendung unter Wasser geeignet. Beim Einsatz im Freien müssen die Steckverbinder gesondert gegen Korrosion geschützt werden. Weitere Infos zu den IP Schutzarten siehe im Bereich Downloadcenter „Technische Informationen“