



Leistungsschütz, AC-3 12 A, 5,5 kW / 400 V 1 S, AC 230 V, 50 / 60 Hz 3-polig, Baugröße S00 Federzuganschluss

|  |                            |
|--|----------------------------|
| <b>Produkt-Markenname</b>  | SIRIUS                     |
| <b>Produkt-Bezeichnung</b>   | Leistungsschütz            |
| <b>Produkttyp-Bezeichnung</b>  | 3RT2                       |
| <b>Allgemeine technische Daten</b>   |                            |
| <b>Baugröße des Schützes</b>   | S00                        |
| <b>Produkterweiterung</b>  |                            |
| • Funktionsmodul für Kommunikation   | Nein                       |
| • Hilfsschalter  | Ja                         |
| Verlustleistung [W] bei Bemessungswert Strom bei AC bei warmem Betriebszustand                     | 3,6 W                      |
| • je Pol   | 1,2 W                      |
| <b>Verlustleistung [W] bei Bemessungswert Strom ohne Laststromanteil typisch</b>                   | 5,7 W                      |
| <b>Stoßspannungsfestigkeit</b>   |                            |
| • des Hauptstromkreises Bemessungswert   | 6 kV                       |
| • des Hilfsstromkreises Bemessungswert   | 6 kV                       |
| maximal zulässige Spannung für sichere Trennung zwischen Spule und Hauptkontakten gemäß EN 60947-1 | 400 V                      |
| <b>Schockfestigkeit bei Rechteckstoß</b>   |                            |
| • bei AC   | 7,3g / 5 ms, 4,7g / 10 ms  |
| <b>Schockfestigkeit bei Sinusstoß</b>  |                            |
| • bei AC   | 11,4g / 5 ms, 7,3g / 10 ms |
| <b>mechanische Lebensdauer (Schaltspiele)</b>  |                            |
| • des Schützes typisch   | 30 000 000                 |
| • des Schützes mit aufgesetztem elektronikgerechtem Hilfsschalterblock typisch                     | 5 000 000                  |
| • des Schützes mit aufgesetztem Hilfsschalterblock typisch   | 10 000 000                 |
| <b>Referenzkennzeichen gemäß IEC 81346-2:2009</b>  | Q                          |
| RoHS-Richtlinie (Datum)  | 01.10.2009 00:00:00        |
| <b>Umgebungsbedingungen</b>  |                            |
| Aufstellungshöhe bei Höhe über NN maximal  | 2 000 m                    |
| <b>Umgebungstemperatur</b>   |                            |
| • während Betrieb  | -25 ... +60 °C             |
| • während Lagerung   | -55 ... +80 °C             |
| <b>Hauptstromkreis</b>   |                            |
| <b>Polzahl für Hauptstromkreis</b>   | 3                          |
| <b>Anzahl der Schließer für Hauptkontakte</b>  | 3                          |
| Betriebsspannung bei AC-3 Bemessungswert maximal   | 690 V                      |

|   |                   |
|---|-------------------|
| <b>Betriebsstrom</b>  |                   |
| • bei AC-1 bei 400 V bei Umgebungstemperatur 40 °C Bemessungswert       | 22 A              |
| • bei AC-1  |                   |
| — bis 690 V bei Umgebungstemperatur 40 °C Bemessungswert                | 22 A              |
| — bis 690 V bei Umgebungstemperatur 60 °C Bemessungswert                | 20 A              |
| • bei AC-3  |                   |
| — bei 400 V Bemessungswert  | 12 A              |
| — bei 500 V Bemessungswert  | 9,2 A             |
| — bei 690 V Bemessungswert  | 6,7 A             |
| • bei AC-4 bei 400 V Bemessungswert                                     | 8,5 A             |
| • bei AC-5a bis 690 V Bemessungswert                                    | 19,4 A            |
| • bei AC-5b bis 400 V Bemessungswert                                    | 9,9 A             |
| • bei AC-6a   |                   |
| — bis 230 V bei Stromscheidenwert n=20 Bemessungswert                   | 7,2 A             |
| — bis 400 V bei Stromscheidenwert n=20 Bemessungswert                   | 7,2 A             |
| — bis 500 V bei Stromscheidenwert n=20 Bemessungswert                   | 7,2 A             |
| — bis 690 V bei Stromscheidenwert n=20 Bemessungswert                   | 6,7 A             |
| • bei AC-6a   |                   |
| — bis 230 V bei Stromscheidenwert n=30 Bemessungswert                   | 4,8 A             |
| — bis 400 V bei Stromscheidenwert n=30 Bemessungswert                   | 4,8 A             |
| — bis 500 V bei Stromscheidenwert n=30 Bemessungswert                   | 4,8 A             |
| — bis 690 V bei Stromscheidenwert n=30 Bemessungswert                   | 4,8 A             |
| Mindestquerschnitt im Hauptstromkreis bei maximalem AC-1 Bemessungswert | 4 mm <sup>2</sup> |
| <b>Betriebsstrom für ca. 200000 Schaltspiele bei AC-4</b>               |                   |
| • bei 400 V Bemessungswert  | 4,1 A             |
| • bei 690 V Bemessungswert  | 3,3 A             |
| <b>Betriebsstrom</b>  |                   |
| • bei 1 Strombahn bei DC-1  |                   |
| — bei 24 V Bemessungswert   | 20 A              |
| — bei 110 V Bemessungswert  | 2,1 A             |
| — bei 220 V Bemessungswert  | 0,8 A             |
| — bei 440 V Bemessungswert  | 0,6 A             |
| — bei 600 V Bemessungswert  | 0,6 A             |
| • bei 2 Strombahnen in Reihe bei DC-1                                   |                   |
| — bei 24 V Bemessungswert   | 20 A              |
| — bei 110 V Bemessungswert  | 12 A              |
| — bei 220 V Bemessungswert  | 1,6 A             |
| — bei 440 V Bemessungswert  | 0,8 A             |
| — bei 600 V Bemessungswert  | 0,7 A             |
| • bei 3 Strombahnen in Reihe bei DC-1                                   |                   |
| — bei 24 V Bemessungswert   | 20 A              |
| — bei 110 V Bemessungswert  | 20 A              |
| — bei 220 V Bemessungswert  | 20 A              |
| — bei 440 V Bemessungswert  | 1,3 A             |
| — bei 600 V Bemessungswert  | 1 A               |
| <b>Betriebsstrom</b>  |                   |
| • bei 1 Strombahn bei DC-3 bei DC-5                                     |                   |
| — bei 24 V Bemessungswert   | 20 A              |
| — bei 110 V Bemessungswert  | 0,1 A             |

|  |   |
|--|---|
| <ul style="list-style-type: none"> <li>• bei 2 Strombahnen in Reihe bei DC-3 bei DC-5 <ul style="list-style-type: none"> <li>— bei 24 V Bemessungswert</li> <li>— bei 110 V Bemessungswert</li> </ul> </li> <li>• bei 3 Strombahnen in Reihe bei DC-3 bei DC-5 <ul style="list-style-type: none"> <li>— bei 24 V Bemessungswert</li> <li>— bei 110 V Bemessungswert</li> <li>— bei 220 V Bemessungswert</li> <li>— bei 440 V Bemessungswert</li> <li>— bei 600 V Bemessungswert</li> </ul> </li> </ul> | 20 A<br>0,35 A<br><br>20 A<br>20 A<br>1,5 A<br>0,2 A<br>0,2 A   |
| <b>Betriebsleistung</b> <ul style="list-style-type: none"> <li>• bei AC-3 <ul style="list-style-type: none"> <li>— bei 230 V Bemessungswert</li> <li>— bei 400 V Bemessungswert</li> <li>— bei 500 V Bemessungswert</li> <li>— bei 690 V Bemessungswert</li> </ul> </li> </ul>   | 3 kW<br>5,5 kW<br>5,5 kW<br>5,5 kW  |
| <b>Betriebsleistung für ca. 200000 Schaltspiele bei AC-4</b> <ul style="list-style-type: none"> <li>• bei 400 V Bemessungswert</li> <li>• bei 690 V Bemessungswert</li> </ul>  | 2 kW<br>2,5 kW  |
| <b>Betriebsscheinleistung bei AC-6a</b> <ul style="list-style-type: none"> <li>• bis 230 V bei Stromscheidenwert n=20 Bemessungswert</li> <li>• bis 400 V bei Stromscheidenwert n=20 Bemessungswert</li> <li>• bis 500 V bei Stromscheidenwert n=20 Bemessungswert</li> <li>• bis 690 V bei Stromscheidenwert n=20 Bemessungswert</li> </ul>   | 2,8 kV·A<br>4,9 kV·A<br>6,2 kV·A<br>8 kV·A  |
| <b>Betriebsscheinleistung bei AC-6a</b> <ul style="list-style-type: none"> <li>• bis 230 V bei Stromscheidenwert n=30 Bemessungswert</li> <li>• bis 400 V bei Stromscheidenwert n=30 Bemessungswert</li> <li>• bis 500 V bei Stromscheidenwert n=30 Bemessungswert</li> <li>• bis 690 V bei Stromscheidenwert n=30 Bemessungswert</li> </ul>   | 1,9 kV·A<br>3,3 kV·A<br>4,1 kV·A<br>5,7 kV·A  |
| <b>Kurzzeitstromfestigkeit bei kaltem Betriebszustand bis 40 °C</b> <ul style="list-style-type: none"> <li>• befristet auf 1 s stromlos schaltend maximal</li> <li>• befristet auf 5 s stromlos schaltend maximal</li> <li>• befristet auf 10 s stromlos schaltend maximal</li> <li>• befristet auf 30 s stromlos schaltend maximal</li> <li>• befristet auf 60 s stromlos schaltend maximal</li> </ul>  | 200 A; Mindestquerschnitt entsprechend AC-1 Bemessungswert verwenden<br>123 A; Mindestquerschnitt entsprechend AC-1 Bemessungswert verwenden<br>96 A; Mindestquerschnitt entsprechend AC-1 Bemessungswert verwenden<br>74 A; Mindestquerschnitt entsprechend AC-1 Bemessungswert verwenden<br>61 A; Mindestquerschnitt entsprechend AC-1 Bemessungswert verwenden |
| <b>Leerschalthäufigkeit</b> <ul style="list-style-type: none"> <li>• bei AC</li> </ul>   | 10 000 1/h  |
| <b>Schalhäufigkeit</b> <ul style="list-style-type: none"> <li>• bei AC-1 maximal</li> <li>• bei AC-2 maximal</li> <li>• bei AC-3 maximal</li> <li>• bei AC-4 maximal</li> </ul>  | 1 000 1/h<br>750 1/h<br>750 1/h<br>250 1/h  |
| <b>Steuerstromkreis/ Ansteuerung</b>   |   |
| <b>Spannungsart der Steuerspeisespannung</b>   | AC  |
| <b>Steuerspeisespannung bei AC</b> <ul style="list-style-type: none"> <li>• bei 50 Hz Bemessungswert</li> <li>• bei 60 Hz Bemessungswert</li> </ul>  | 230 V<br>230 V  |
| <b>Arbeitsbereichsfaktor Steuerspeisespannung Bemessungswert der Magnetspule bei AC</b>  |   |

|  |  |
|--|--|
| <ul style="list-style-type: none"> <li>• bei 50 Hz</li> <li>• bei 60 Hz</li> </ul>   | 0,8 ... 1,1<br>0,85 ... 1,1                          |
| <b>Anzugsscheinleistung der Magnetspule bei AC</b>   |  |
| <ul style="list-style-type: none"> <li>• bei 50 Hz</li> <li>• bei 60 Hz</li> </ul>   | 37 V·A<br>33 V·A                                     |
| <b>Leistungsfaktor induktiv bei Anzugsleistung der Spule</b>   |  |
| <ul style="list-style-type: none"> <li>• bei 50 Hz</li> <li>• bei 60 Hz</li> </ul>   | 0,8<br>0,75  |
| <b>Haltescheinleistung der Magnetspule bei AC</b>  |  |
| <ul style="list-style-type: none"> <li>• bei 50 Hz</li> <li>• bei 60 Hz</li> </ul>   | 5,7 V·A<br>4,4 V·A                                   |
| <b>Leistungsfaktor induktiv bei Halteleistung der Spule</b>  |  |
| <ul style="list-style-type: none"> <li>• bei 50 Hz</li> <li>• bei 60 Hz</li> </ul>   | 0,25<br>0,25   |
| <b>Schließverzögerung</b>  |  |
| <ul style="list-style-type: none"> <li>• bei AC</li> </ul>   | 8 ... 33 ms  |
| <b>Öffnungsverzögerung</b>   |  |
| <ul style="list-style-type: none"> <li>• bei AC</li> </ul>   | 4 ... 15 ms  |
| <b>Lichtbogendauer</b>   | 10 ... 15 ms   |
| <b>Ausführung der Ansteuerung des Schaltantriebs</b>   | Standard A1 - A2                                     |
| <b>Hilfsstromkreis</b>   |  |
| Anzahl der Schließer für Hilfskontakte unverzögert schaltend   | 1  |
| Betriebsstrom bei AC-12 maximal  | 10 A   |
| <b>Betriebsstrom bei AC-15</b>   |  |
| <ul style="list-style-type: none"> <li>• bei 230 V Bemessungswert</li> <li>• bei 400 V Bemessungswert</li> <li>• bei 500 V Bemessungswert</li> <li>• bei 690 V Bemessungswert</li> </ul>   | 10 A<br>3 A<br>2 A<br>1 A                            |
| <b>Betriebsstrom bei DC-12</b>   |  |
| <ul style="list-style-type: none"> <li>• bei 24 V Bemessungswert</li> <li>• bei 48 V Bemessungswert</li> <li>• bei 60 V Bemessungswert</li> <li>• bei 110 V Bemessungswert</li> <li>• bei 125 V Bemessungswert</li> <li>• bei 220 V Bemessungswert</li> <li>• bei 600 V Bemessungswert</li> </ul>  | 10 A<br>6 A<br>6 A<br>3 A<br>2 A<br>1 A<br>0,15 A    |
| <b>Betriebsstrom bei DC-13</b>   |  |
| <ul style="list-style-type: none"> <li>• bei 24 V Bemessungswert</li> <li>• bei 48 V Bemessungswert</li> <li>• bei 60 V Bemessungswert</li> <li>• bei 110 V Bemessungswert</li> <li>• bei 125 V Bemessungswert</li> <li>• bei 220 V Bemessungswert</li> <li>• bei 600 V Bemessungswert</li> </ul>  | 10 A<br>2 A<br>2 A<br>1 A<br>0,9 A<br>0,3 A<br>0,1 A |
| <b>Kontaktzuverlässigkeit der Hilfskontakte</b>  | Eine Fehlschaltung pro 100 Mio. (17 V, 1 mA)         |
| <b>UL/CSA Bemessungsdaten</b>  |  |
| <b>Volllaststrom (FLA) für 3-phasigen Drehstrommotor</b>   |  |
| <ul style="list-style-type: none"> <li>• bei 480 V Bemessungswert</li> <li>• bei 600 V Bemessungswert</li> </ul>   | 11 A<br>11 A   |
| <b>abgegebene mechanische Leistung [hp]</b>  |  |
| <ul style="list-style-type: none"> <li>• für 1-phasigen Drehstrommotor <ul style="list-style-type: none"> <li>— bei 110/120 V Bemessungswert</li> <li>— bei 230 V Bemessungswert</li> </ul> </li> <li>• für 3-phasigen Drehstrommotor <ul style="list-style-type: none"> <li>— bei 200/208 V Bemessungswert</li> <li>— bei 220/230 V Bemessungswert</li> <li>— bei 460/480 V Bemessungswert</li> </ul> </li> </ul> | 0,5 hp<br>2 hp<br>3 hp<br>3 hp<br>7,5 hp             |

|  |  |
|--|--|
| — bei 575/600 V Bemessungswert   | 10 hp  |
| <b>Kontaktbelastbarkeit der Hilfskontakte gemäß UL</b>   | A600 / Q600  |
| <b>Kurzschluss-Schutz</b>  |  |
| <b>Ausführung des Sicherungseinsatzes</b>  |  |
| <ul style="list-style-type: none"> <li>• für Kurzschlussschutz des Hauptstromkreises <ul style="list-style-type: none"> <li>— bei Zuordnungsart 1 erforderlich</li> <li>— bei Zuordnungsart 2 erforderlich</li> </ul> </li> </ul>  | gG: 50A (690V, 100kA), aM: 20A (690V, 100kA), BS88: 35A (415V, 80kA)   |
| <ul style="list-style-type: none"> <li>• für Kurzschlussschutz des Hilfsschalters erforderlich</li> </ul>  | gG: 20A (690V, 100kA), aM: 16A (690V, 100kA), BS88: 20A (415V, 80kA)   |
|  | gG: 10 A (500 V, 1 kA)   |
| <b>Einbau/ Befestigung/ Abmessungen</b>  |  |
| <b>Einbaulage</b>  | bei senkrechter Montageebene +/-180° drehbar, bei senkrechter Montageebene +/- 22,5° nach vorne und hinten kippbar   |
| <b>Befestigungsart</b>   | Schraub- und Schnappbefestigung auf Hutschiene 35 mm nach DIN EN 60715   |
| <ul style="list-style-type: none"> <li>• Reiheneinbau</li> </ul>   | Ja   |
| <b>Höhe</b>  | 70 mm  |
| <b>Breite</b>  | 45 mm  |
| <b>Tiefe</b>   | 73 mm  |
| <b>einzuhaltender Abstand</b>  |  |
| <ul style="list-style-type: none"> <li>• bei Reihenmontage <ul style="list-style-type: none"> <li>— vorwärts</li> <li>— aufwärts</li> <li>— abwärts</li> <li>— seitwärts</li> </ul> </li> <li>• zu geerdeten Teilen <ul style="list-style-type: none"> <li>— vorwärts</li> <li>— aufwärts</li> <li>— seitwärts</li> <li>— abwärts</li> </ul> </li> <li>• zu spannungsführenden Teilen <ul style="list-style-type: none"> <li>— vorwärts</li> <li>— aufwärts</li> <li>— abwärts</li> <li>— seitwärts</li> </ul> </li> </ul> | 10 mm<br>10 mm<br>10 mm<br>0 mm<br><br>10 mm<br>10 mm<br>6 mm<br>10 mm<br><br>10 mm<br>10 mm<br>10 mm<br>6 mm  |
| <b>Anschlüsse/ Klemmen</b>   |  |
| <b>Ausführung des elektrischen Anschlusses</b>   |  |
| <ul style="list-style-type: none"> <li>• für Hauptstromkreis</li> <li>• für Hilfs- und Steuerstromkreis</li> <li>• am Schütz für Hilfskontakte</li> <li>• der Magnetspule</li> </ul>   | Federzuganschluss<br>Federzuganschluss<br>Federzuganschluss<br>Federzuganschluss   |
| <b>Art der anschließbaren Leiterquerschnitte</b>   |  |
| <ul style="list-style-type: none"> <li>• für Hauptkontakte <ul style="list-style-type: none"> <li>— eindrätig</li> <li>— eindrätig oder mehrdrätig</li> <li>— feindrätig mit Aderendbearbeitung</li> <li>— feindrätig ohne Aderendbearbeitung</li> </ul> </li> <li>• bei AWG-Leitungen für Hauptkontakte</li> </ul>  | 2x (0,5 ... 4 mm <sup>2</sup> )<br>2x (0,5 ... 4 mm <sup>2</sup> )<br>2x (0,5 ... 2,5 mm <sup>2</sup> )<br>2x (0,5 ... 2,5 mm <sup>2</sup> )<br>2x (20 ... 12) |
| <b>anschließbarer Leiterquerschnitt für Hauptkontakte</b>  |  |
| <ul style="list-style-type: none"> <li>• eindrätig</li> <li>• mehrdrätig</li> <li>• feindrätig mit Aderendbearbeitung</li> <li>• feindrätig ohne Aderendbearbeitung</li> </ul>   | 0,5 ... 4 mm <sup>2</sup><br>0,5 ... 4 mm <sup>2</sup><br>0,5 ... 2,5 mm <sup>2</sup><br>0,5 ... 2,5 mm <sup>2</sup>   |
| <b>anschließbarer Leiterquerschnitt für Hilfskontakte</b>  |  |
| <ul style="list-style-type: none"> <li>• eindrätig oder mehrdrätig</li> <li>• feindrätig mit Aderendbearbeitung</li> <li>• feindrätig ohne Aderendbearbeitung</li> </ul>   | 0,5 ... 4 mm <sup>2</sup><br>0,5 ... 2,5 mm <sup>2</sup><br>0,5 ... 2,5 mm <sup>2</sup>  |
| <b>Art der anschließbaren Leiterquerschnitte</b>   |  |
| <ul style="list-style-type: none"> <li>• für Hilfskontakte <ul style="list-style-type: none"> <li>— eindrätig oder mehrdrätig</li> </ul> </li> </ul>   | 2x (0,5 ... 4 mm <sup>2</sup> )  |

|   |  |
|---|--|
| — feindrätig mit Aderendbearbeitung   | 2x (0,5 ... 2,5 mm <sup>2</sup> )                |
| — feindrätig ohne Aderendbearbeitung  | 2x (0,5 ... 2,5 mm <sup>2</sup> )                |
| • bei AWG-Leitungen für Hilfskontakte                                       | 2x (20 ... 12)                                   |
| <b>AWG-Nummer als kodierter anschließbarer Leiterquerschnitt</b>            |  |
| • für Hauptkontakte   | 20 ... 12  |
| • für Hilfskontakte   | 20 ... 12  |
| <b>Sicherheitsrelevante Kenngrößen</b>                                      |  |
| <b>Produktfunktion Spiegelkontakt gemäß IEC 60947-4-1</b>                   | Ja; mit 3RH29                                    |
| B10-Wert bei hoher Anforderungsrate gemäß SN 31920                          | 1 000 000  |
| <b>Anteil gefährbringender Ausfälle</b>                                     |  |
| • bei niedriger Anforderungsrate gemäß SN 31920                             | 40 %   |
| • bei hoher Anforderungsrate gemäß SN 31920                                 | 73 %   |
| Ausfallrate [FIT] bei niedriger Anforderungsrate gemäß SN 31920             | 100 FIT  |
| <b>T1-Wert für Proof-Test Intervall oder Gebrauchsdauer gemäß IEC 61508</b> | 20 y   |
| <b>Schutzart IP frontseitig gemäß IEC 60529</b>                             | IP20   |
| <b>Berührungsschutz frontseitig gemäß IEC 60529</b>                         | fingersicher bei senkrechter Berührung von vorne |
| <b>Eignung zur Verwendung</b>   |  |
| • sicherheitsgerichtetes Einschalten  | Ja   |
| • sicherheitsgerichtetes Ausschalten  | Ja   |

|                                   |  |
|-----------------------------------|--|
| <b>Approbationen/ Zertifikate</b> |  |
| allgemeine Produktzulassung       | EMV (Elektromagnetische Verträglichkeit) |



[KC](#)



|                              |   |                           |
|------------------------------|---|---------------------------|
| <b>Konformitätserklärung</b> | <b>Prüfbescheinigungen</b>                        | <b>Marine / Schiffbau</b> |
| EG-Konf.                     | <a href="#">Sonstige</a>                          | ABS                       |
|                              | <a href="#">Typprüfbescheinigung/Werkszeugnis</a> | BUREAU VERITAS            |
|                              | <a href="#">spezielle Prüfbescheinigungen</a>     |                           |

|                           |                               |
|---------------------------|-------------------------------|
| <b>Marine / Schiffbau</b> | <b>Sonstige</b>               |
| LRS                       | <a href="#">Bestätigungen</a> |
| PRS                       |                               |
| RINA                      |                               |
| RMRS                      |                               |
| DNV-GL                    |                               |

|                               |
|-------------------------------|
| <b>Sonstige</b>               |
| <a href="#">Bestätigungen</a> |

|   |
|---|
| <b>Weitere Informationen</b>  |
| Information- and Downloadcenter (Kataloge, Broschüren,...)<br><a href="https://www.siemens.de/ic10">https://www.siemens.de/ic10</a> |

Industry Mall (Online-Bestellsystem)

<https://mall.industry.siemens.com/mall/de/de/Catalog/product?mlfb=3RT2017-2AP01>

CAX-Online-Generator

<http://support.automation.siemens.com/WW/CAXorder/default.aspx?lang=de&mlfb=3RT2017-2AP01>

Service&Support (Handbücher, Betriebsanleitungen, Zertifikate, Kennlinien, FAQs,...)

<https://support.industry.siemens.com/cs/ww/de/ps/3RT2017-2AP01>

Bilddatenbank (Produktfotos, 2D-Maßzeichnungen, 3D-Modelle, Geräteschaltpläne, EPLAN Makros, ...)

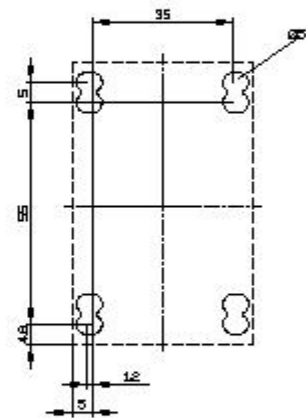
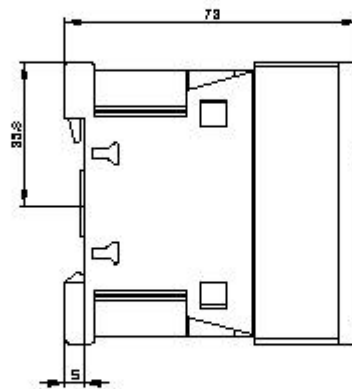
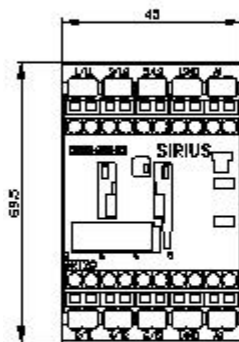
[http://www.automation.siemens.com/bilddb/cax\\_de.aspx?mlfb=3RT2017-2AP01&lang=de](http://www.automation.siemens.com/bilddb/cax_de.aspx?mlfb=3RT2017-2AP01&lang=de)

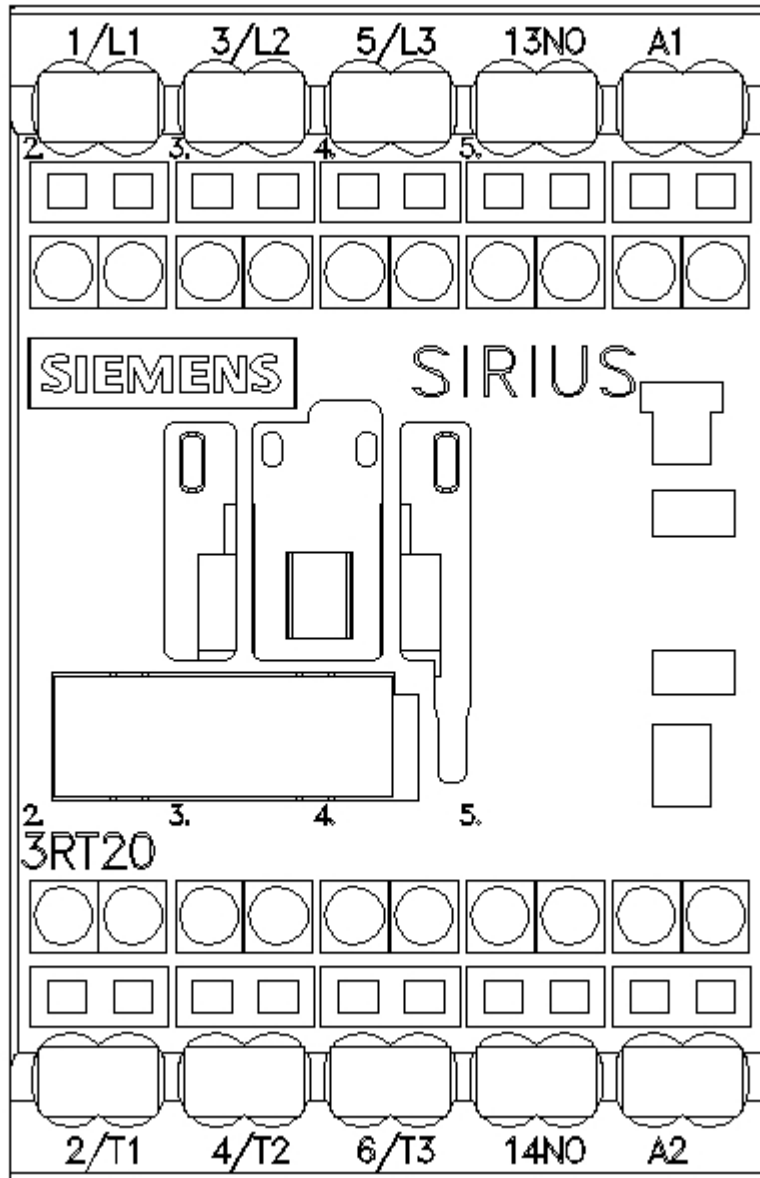
Kennlinien: Auslöseverhalten, I<sup>2</sup>t, Durchlassstrom

<https://support.industry.siemens.com/cs/ww/de/ps/3RT2017-2AP01/char>

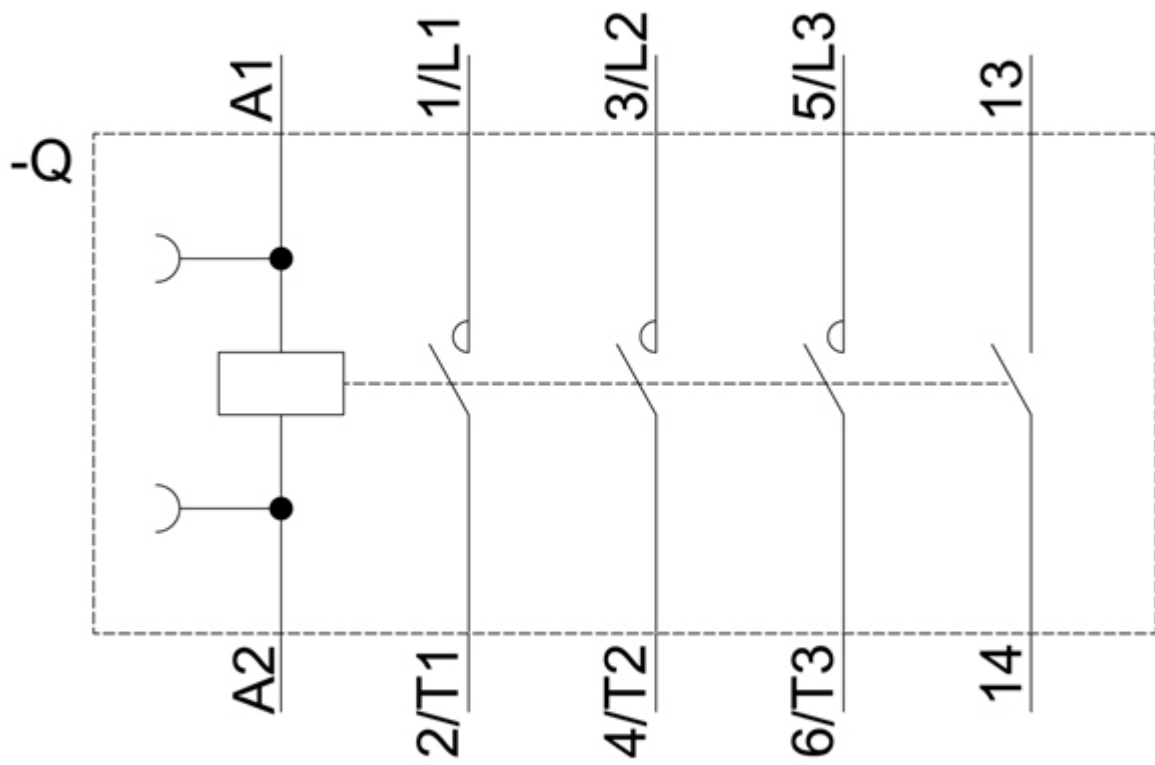
Weitere Kennlinien (z. B. Elektrische Lebensdauer, Schalthäufigkeit)

<http://www.automation.siemens.com/bilddb/index.aspx?view=Search&mlfb=3RT2017-2AP01&objecttype=14&gridview=view1>









letzte Änderung:

18.01.2021 