

Der blaugelb Fenstergriff FGS 90°-Form abschließbar aus hochwertigem Edelstahl im eleganten und zeitlosen Design.



blaugelb Fenstergriff FGS 90°-Form abschließbar 100 Nm

Zeitloses Design in Kombination mit hochwertigem Edelstahl für Holz-, Kunststoff- und Aluminiumfenster.

- Hochwertige Materialien für Langlebigkeit
- Abschließbar 100 Nm
- 4-Kugel Unterkonstruktion für exakte Rastung
- Formschön und elegant am Fenster
- Verdeckte Verschraubung

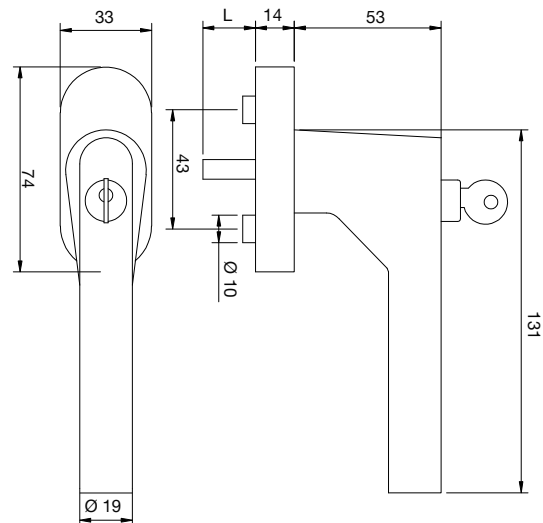
Produkteigenschaften:

Der blaugelb Fenstergriff FGS 90°-Form abschließbar 100 Nm aus hochwertigem Edelstahl besticht durch seine Eleganz und Geradlinigkeit und macht an jedem Fenster eine gute Figur.

Der abschließbare Fenstergriff ist nach DIN EN 13126:2012 geprüft und erreicht mit 100 Nm die Schutzwirkungsklasse SK 2. Der Druckzylinder ist gleichschließend und im Griffteil integriert.

Durch die Metall-Unterkonstruktion mit einer verdeckt liegenden präzisen 4-Kugel-Rastung steht der Fenstergriff immer in exakter Position zur Rosette und vervollständigt den hochwertigen Gesamteindruck. Die Verschraubung erfolgt hierbei verdeckt und die Deckrosette zum Aufclipsen ist passend zur Griffoberfläche gehalten.

Der blaugelb Fenstergriff FGS 90°-Form abschließbar 100 Nm wird inklusive Befestigung für die jeweilige Stiftlänge und zwei Schlüsseln geliefert.



Produktvorteile:

- hochwertige Materialien für Langlebigkeit
- abschließbar 100 Nm
- 4-Kugel Unterkonstruktion für exakte Rastung
- formschön und elegant am Fenster
- verdeckte Verschraubung

Artikelname	VE	Art-Nr.
blaugelb FGS Edelstahl 90°-Form abschließbar 100 Nm 10/32	20 Stück	9016509
blaugelb FGS Edelstahl 90°-Form abschließbar 100 Nm 10/37	20 Stück	9016510
blaugelb FGS Edelstahl 90°-Form abschließbar 100 Nm 10/43	20 Stück	9016511

Technische Daten:

Material:	Edelstahl Werkstoff Nr. 1.4301
Oberfläche:	fein matt
Material Rosette:	Metall
Rastung:	vierfach, 90°
Vierkantstift:	7 mm Stahl
Stiftlängen:	32 / 37 / 43 mm
Nockendurchmesser:	10 mm
Rosettenmaße:	33 x 74 x 14 mm (oval)
Geprüft nach:	DIN EN 13126-3:2012, 100 Nm (SK2)
Befestigung:	2 Senkkopfschrauben M5x45 / 50 / 55 mm verzinkt
Verpackungseinheit:	20 Stück