

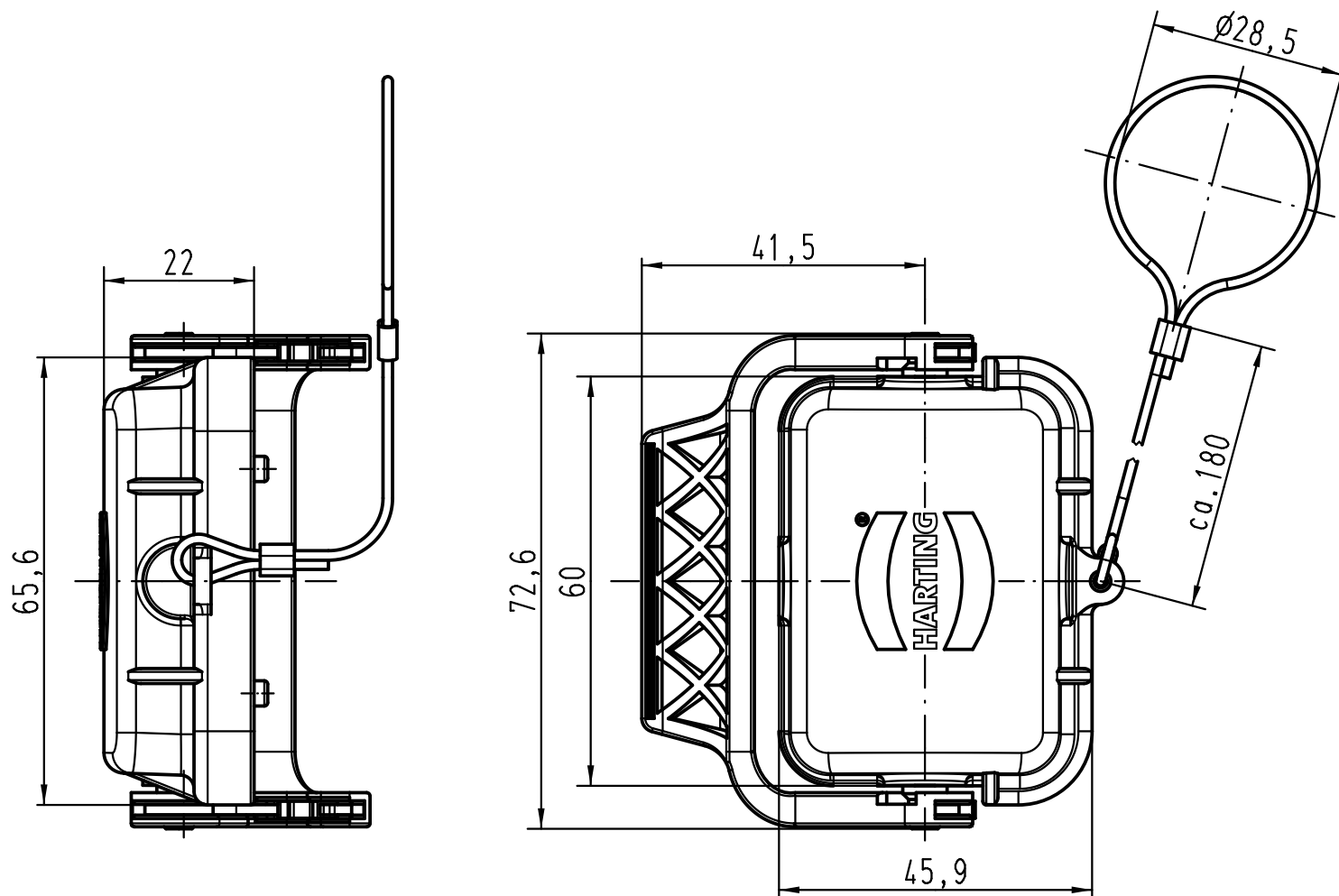
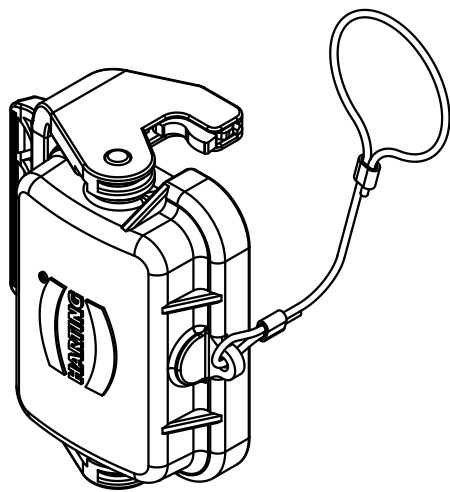
1 2 3 4 5 6

A

B

C

D



All Dimensions in mm Original Size DIN A 4			Techn. Character.			Nicht tolerierte Maß/Free size tolerances		
				Dat.	Name	Maßstab/Scale  1:1	<b>Han 6B-AK-LB-Dichtung</b> <b>Han 6B-C-SL-seal</b> Metallabdeckkappe/metal cover	
			Detail.	17.11.08	Ho			
			Insp.		Be			
			Stand.					
B	21.03.12	Ho	HARTING Electric GmbH & Co. KG				<b>TB 09 30 006 5423</b>	
A			D-32339 Espelkamp					
Mod.	Dat.	Name						
							Sub. TB 09 30 006 5423 v. 09.09.04	
							Blatt/page	