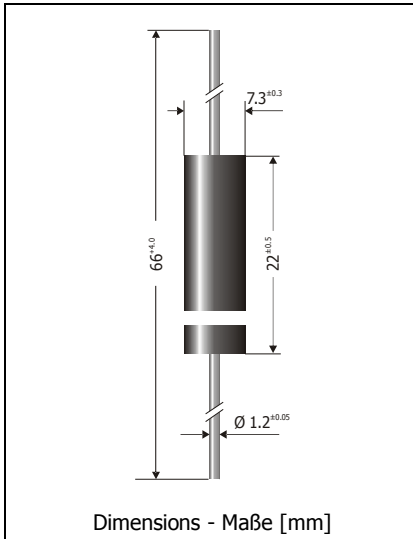


BY4 ... BY16

High Voltage Silicon Rectifier Diodes Silizium-Hochspannungs-Gleichrichterdioden

Version 2012-10-22



Nominal current Nennstrom	0.3 A ... 1 A
Repetitive peak reverse voltage Periodische Spitzensperrspannung	4000...16000 V
Plastic case Kunststoffgehäuse	Ø 7.3 x 22 [mm]
Weight approx. Gewicht ca.	1.9 g
Plastic material has UL classification 94V-0 Gehäusematerial UL94V-0 klassifiziert	
Standard packaging taped in Reel Standard Lieferform gegurtet auf Rolle	



Maximum ratings and Characteristics

Grenz- und Kennwerte

Type Typ	Rep. peak reverse volt. Period. Spitzensperrspg. V_{RRM} [V]	Surge peak reverse volt. Stoßspitzensperrspg. V_{RSM} [V]	Max. forward current Dauergrenzstrom I_{FAV} [A] ¹⁾	Forward volt. Durchlass-Spg. V_F [V] ²⁾
BY4	4000	4000	1.0	< 4.0
BY6	6000	6000	1.0	< 6.0
BY8	8000	8000	0.5	< 8.0
BY12	12000	12000	0.5	< 10.0
BY16	16000	16000	0.3	< 15.0

Leakage Current Sperrstrom	$T_j = 25^\circ\text{C}$ $T_j = 100^\circ\text{C}$	$V_R = V_{RRM}$ $V_R = V_{RRM}$	< 1 μA < 25 μA
Peak forward surge current, 50 Hz half sine-wave Stoßstrom für eine 50 Hz Sinus-Halbwellen	$T_A = 25^\circ\text{C}$	I_{FSM}	30 A
Rating for fusing, $t < 10$ ms Grenzlastintegral, $t < 10$ ms	$T_A = 25^\circ\text{C}$	i^2t	4.5 A ² s
Junction temperature – Sperrschichttemperatur Storage temperature – Lagerungstemperatur	T_j T_s		-50...+150°C -50...+150°C
Thermal resistance junction to ambient air Wärmewiderstand Sperrschicht – umgebende Luft		R_{thA}	< 25 K/W ¹⁾

- 1 Valid, if leads are kept at ambient temperature $T_A = 50^\circ\text{C}$ at a distance of 10 mm from case
Gültig, wenn die Anschlussdrähte in 10 mm Abstand vom Gehäuse auf Umgebungstemperatur $T_A = 50^\circ\text{C}$ gehalten werden
- 2 At / Bei $I_{FAV}, T_j = 25^\circ\text{C}$

