

# Kraftsensor Plattformkraftsensor AL6B Series



- IP65 Plattformkraftsensor
- Farblos anodizierte Aluminiumlegierung
- Geeignet für Preiswaagen, Tischwaagen, usw.

- Maximale Plattformgröße : 200 x 200 mm

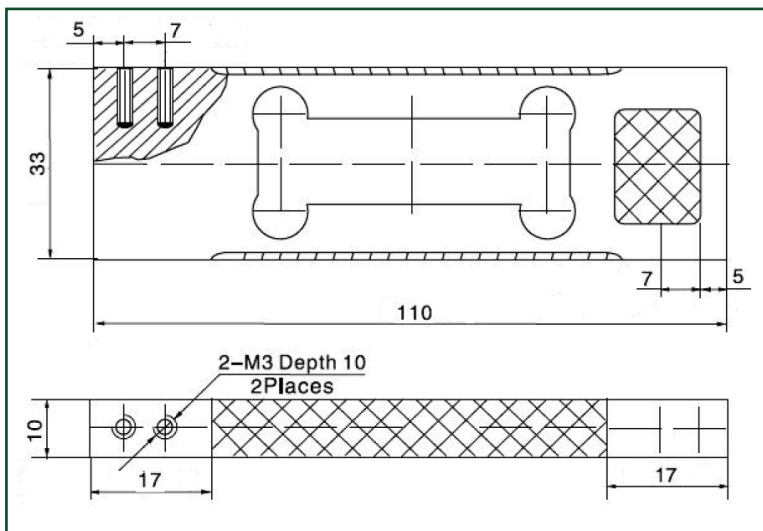


Kapazität	Genauigkeit	Teilenummer
0,3 kg	L/H	L6B-L/H-0,3kg-0,4B
0,6 kg	L/H	L6B-L/H-0,6kg-0,4B
1,0kg	L/H	L6B-L/H-1,0kg-0,4B
1,2 kg	L/H	L6B-L/H-1,2kg-0,4B
1,5 kg	L/H	L6B-L/H-1,5kg-0,4B
3,0 kg	L/H	L6B-L/H-3,0kg-0,4B

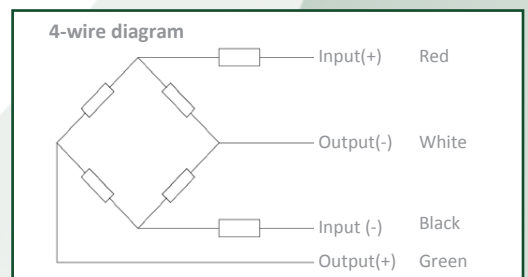
## Spezifikationen

Genauigkeitsklasse		L	H
Sensitivität (= FS)	mV/V		0,9 ± 0,1
Max. Kapazität ( E <sub>max</sub> )	kg		0,3/ 0,6/ 1,0/ 1,2/ 1,5/ 3
Linearität	%FS	≤ ± 0,015	≤ ± 0,012
Hysterese	FS	≤ ± 0,015	≤ ± 0,012
Wiederholgenauigkeit	%FS	≤ ± 0,015	≤ ± 0,012
Temperatureinfluß auf die Nullsignlrückkehr	%FS/10°C	≤ ± 0,030	≤ ± 0,020
Kriechfehler (2 Minuten)	%FS	≤ ± 0,010	≤ ± 0,005
Eckenlastabweichung	%		≤ ± 0,0200
Minimale Totlast	von Emax		0%
Sichere Überlast	von Emax		120 %
Maximale Überlast	von Emax		150 %
Nullbalanz	von FS		< ± 2,0 %
Empfohlene Speisespannung	V		5 ~ 12
Maximale Speisespannung	V		18
Eingangswiderstand	Ω		406 ± 6
Ausgangswiderstand	Ω		350 ± 3
Impedanz	MΩ		≥ 5000 ( at 50VDC )
Temperaturbereich kompensiert	°C		-10...+40
Arbeitstemperatur	°C		-20...+50
Lagertemperatur	°C		-30...+60
Material			Aluminium
Dichtung (nach EN 60529)			IP65

## Äußere Abmessungen - mm



## Schaltplan



- Abgeschirmt, 4-Leiter Kabel
- Kabeldurchmesser: Ø3mm
- Kabellänge: 0,40m
- Kabelschirm ist nicht mit Gehäuse verbunden
- Kabelummantelung ist aus PVC