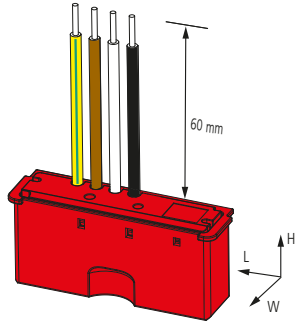


**DEHNCord DCOR L 2P 275 SO LT**

- DE Einbauanleitung
- GB Installation instructions
- IT Istruzioni di montaggio
- FR Instructions de montage
- NL Montagehandleiding
- ES Instrucciones de montaje
- PT Instruções de montagem
- DK Monteringsvejledning
- SE Monteringsanvisning
- FI Asennusohje
- GR Οδηγίες συναρμολόγησης
- PL Instrukcja montażu
- CZ Montážní návod
- TR Kurulum Talimatları
- RU Инструкция по монтажу
- CN 安装说明
- HU Szerelési útmutató
- JP 設置説明書



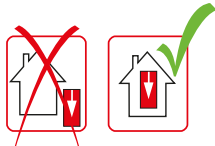
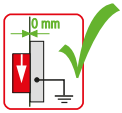
IEC 61643-11...  
2 EN 61643-11...



2)

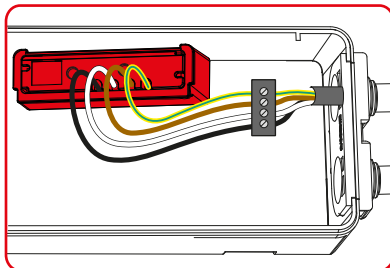
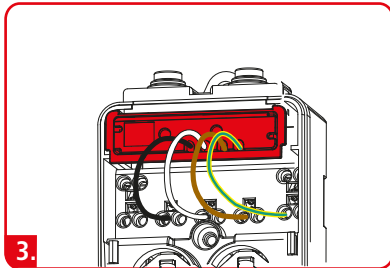
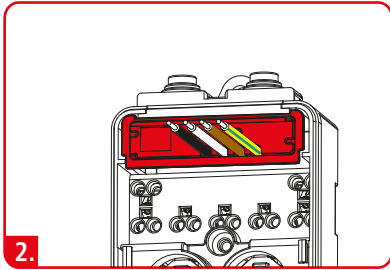
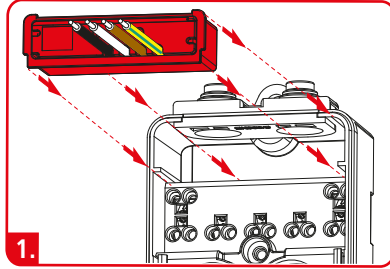


Designed for use in TNC-Systems.  
Vorgesehen zur Anwendung im TNC Netz.

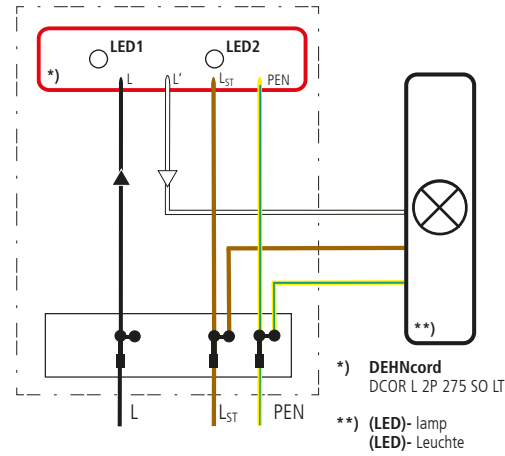


DCOR L 2P 275 SO LT	
$U_C$ [L-PEN]	275 V (50/60 Hz)
$U_N$ / Tol.: ±10%	230 V (50/60 Hz)
$I_{max}$ (8/20 $\mu$ s)	10 kA
$I_L$	10 A
max.	B 16 A
$I_{SCCR}$	1 kA
$\theta$	-40° C ... +80° C
$\Phi$	5 % ... 95 %
IP 1)	20
L x W x H	67 mm x 19.4 mm x 30.3 mm
	1.5 mm <sup>2</sup>

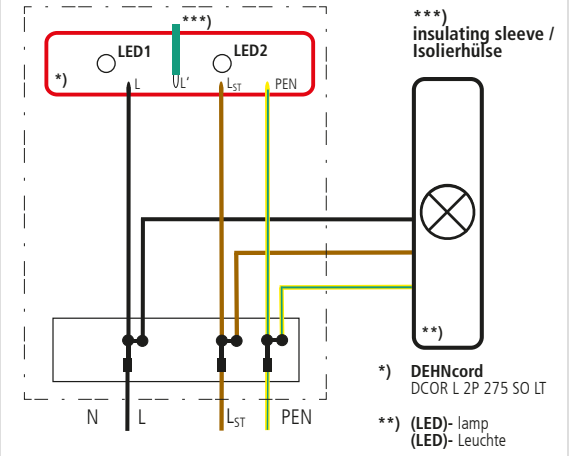
Ergänzende techn. Daten:  
 $I_{SCCR}$  mit max. Vorsicherung 16 A gG  $\Rightarrow$  6 kA<sub>eff</sub>  
Additional technical data:  
 $I_{SCCR}$  with max. back-up fuse 16 A gG  $\Rightarrow$  6 kA<sub>eff</sub>



**Serial Connection / Serienverdrahtung**



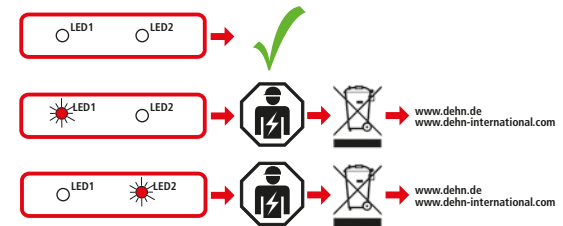
**Parallel Connection / Parallelverdrahtung**



LED1	LED2	(LED)lamp / (LED)-Leuchte	SPD / DEHNCord DCOR L 2P 275 SO LT
○	○		
○	○		
	○		defect / defekt Replace / Austausch
○		---	defect / defekt Replace / Austausch

Check power supply / Check Versorgung

LED1	LED2	SPD / DEHNCord DCOR L 2P 275 SO LT
○	○	
○		defect / defekt Replace / Austausch
	○	defect / defekt Replace / Austausch



LPZ 0<sub>A</sub>

LPZ 0<sub>B</sub>

LPZ 1

LPZ 2

LPZ 3

