

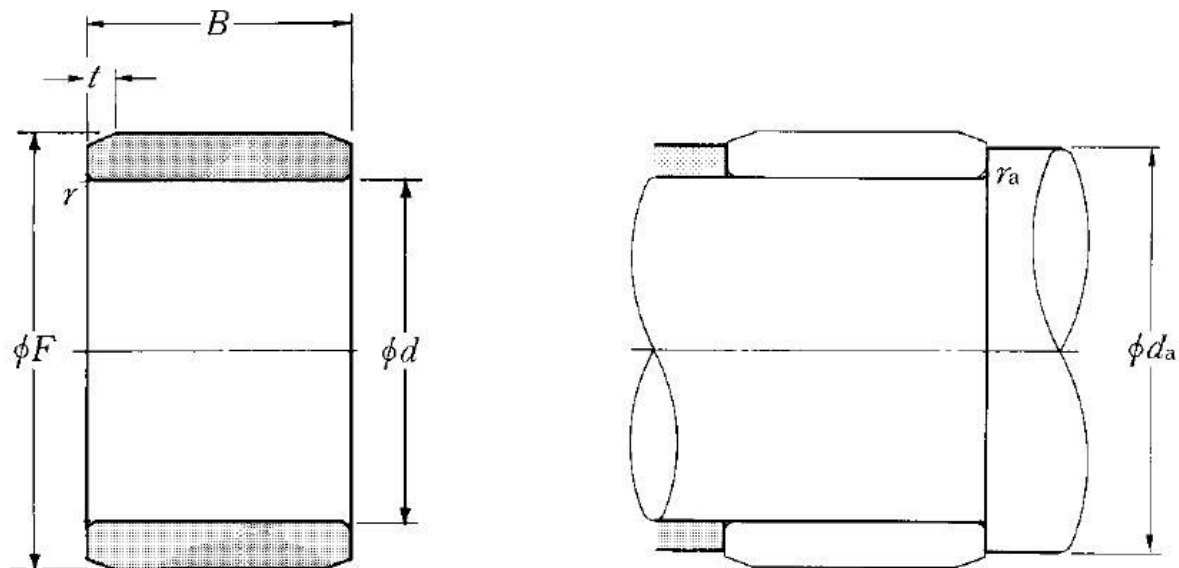
Technische Daten

1R20X24X20

Innenringe

Nadellager, Innenring

Anzeigen



Technische Eigenschaften

d	20 mm
B	20 mm
F	24 mm
rs min	0,3 mm
Schmierbohrungen an dem Innenring	Non/No
Präzisionsklasse	P0
Masse	0,02 kg
Marke	NTN

Definitionsempfehlungen der Umgebungsteile

da min	22 mm
ras max	0,3 mm