



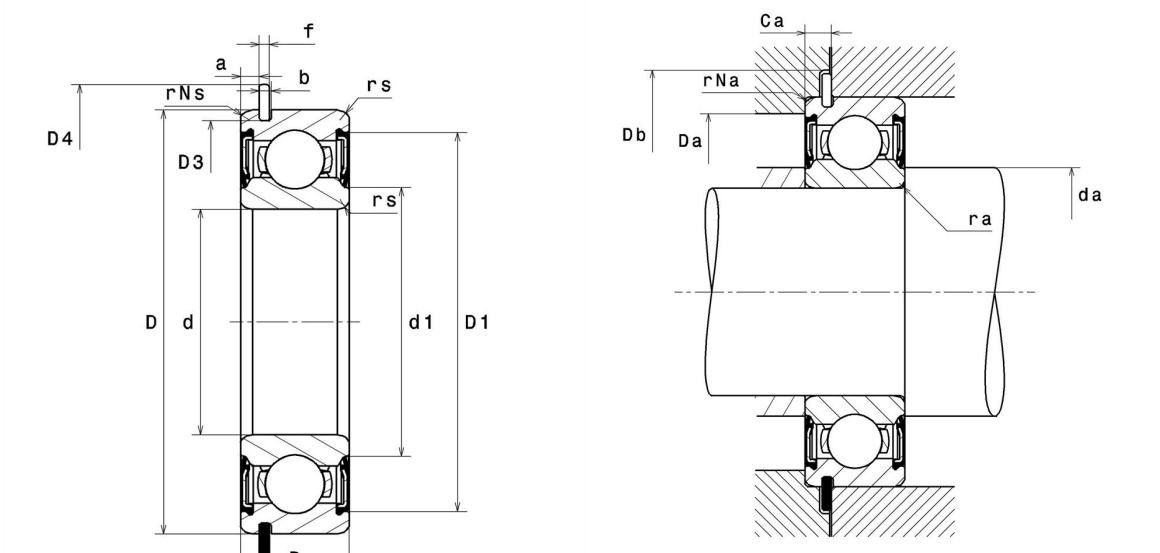
Technische Daten

6203.NREE

Einreihige Rillenkugellager

Einreihiges Rillenkugellager, Radialkontakt, Stahlblechkäfig, Nut und Sicherungsring im Außenring, berührende Dichtungen beidseitig

Anzeigen



Technische Eigenschaften

d	17 mm
D	40 mm
B	12 mm
d1	24,1 mm
D1	34,9 mm
a min	1,9 mm
a max	2,06 mm
Ca min	2,92 mm
Ca max	3,18 mm
rs min	0,6 mm
rNs min	0,5 mm
D3 max	38,1 mm
b min	1,35 mm
b max	1,65 mm
r0 max	0,4 mm
D4 max	44,6 mm
f	1,07 mm
Referenz des Sicherungsringes	R40
Radiallagerluftklasse	CN
Masse	0,07 kg
Marke	SNR

Produktleistung

Dynamische Tragzahl, C	9,4 kN
Statische Tragzahl, C0	4,75 kN
Ermüdungsgrenzbelastung, Cu	0,22 kN
f0	13,1
Nlim	12.000 Tr/min
Min Betriebstemperatur, Tmin	-20 °C
Max Betriebstemperatur, Tmax	120 °C
Käfig charakteristische Frequenz, FTF	0,38 Hz
Wälzkörper charakteristische Frequenz, BPFO	3,99 Hz
Außenring charakteristische Frequenz, BPFO	3,05 Hz
Innenring charakteristische Frequenz, BPFI	4,95 Hz

Definitionsempfehlungen der Umgebungsteile

da min	21 mm
da max	24,1 mm
Ce min	0 mm
Da max	36 mm
ra max	0,6 mm
rNa max	0,5 mm
Db min	45,5 mm