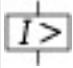
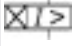




**Leistungsschalter, 4-polig, 800 A, 50 kA, Selektivschutz, IEC, Ausfahrtechnik**

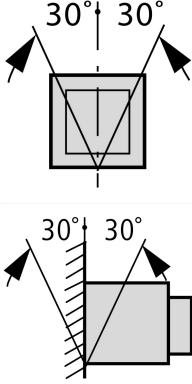
**Typ** IZMX16N4-V08W-1  
**Art.-Nr.** 183565

**Lieferprogramm**

Sortiment			Offene Leistungsschalter/Lasttrennschalter
Sortiment			Offener Leistungsschalter
Strombereich			bis 4000 A
Schutzfunktion			Selektivschutz
Einbautechnik			Ausfahrtechnik
			Kassette muss separat bestellt werden.
			Hauptanschlüsse müssen separat bestellt werden.
Baugröße			IZMX16
Auslösetechnik			Elektronischer Auslöser
Norm/Zulassung			IEC
Polzahl			4-polig
Schutzart			IP31 mit Türdichtungsrahmen, IP55 mit Schutzhaube
			geeignet für Zonenselektivität mit umfangreichem Zubehör optional nachrüstbar
Bemessungsstrom = Bemessungsdauerstrom	$I_n = I_u$	A	800
bis 440 V 50/60 Hz	$I_{cu}$	kA	50
bis 440 V 50/60 Hz	$I_{cs}$	kA	50
Überlastauslöser min.	$I_r$	A	320
Überlastauslöser max.	$I_r$	A	800
unverzögert	$I_i = I_n \times \dots$		2 - 15, OFF
			
verzögert	$I_{sd} = I_r \times \dots$		1,5 - 10
			

**Technische Daten**

**Allgemeines**

Normen und Bestimmungen			IEC/EN 60947
Umgebungstemperatur			
Lagerung	$\theta$	°C	-20 - +70
Umgebungstemperatur		°C	-20 - +70
Einbaulage			
Gebrauchskategorie			B
Schutzart			IP31 mit Türdichtungsrahmen, IP55 mit Schutzhaube
Energie-Einspeiserichtung			beliebig

**Hauptstrombahnen**

Bemessungsstrom = Bemessungsdauerstrom	$I_n = I_u$	A	800
Bemessungsdauerstrom bei 50 °C	$I_u$	A	800

Bemessungsdauerstrom bei 60 °C	$I_u$	A	800
Bemessungsdauerstrom bei 70 °C	$I_u$	A	800
Bemessungsstoßspannungsfestigkeit	$U_{imp}$	V AC	12000
Bemessungsbetriebsspannung	$U_e$	V AC	690
Einsatz in IT-Netz bis U = 440 V	$I_{IT}$	kA	0
Einsatz in IT-Netz bis U = 690 V	$I_{IT}$	kA	0
Überspannungskategorie/Verschmutzungsgrad			III/3
Bemessungsisolationsspannung	$U_i$	V	1000

### Schaltvermögen

Bemessungskurzschlusseinschaltvermögen	$I_{cm}$		
bis 440 V 50/60 Hz	$I_{cm}$	kA	105
bis 690 V 50/60 Hz	$I_{cm}$	kA	88
Bemessungskurzzeitstromfestigkeit 50/60 Hz			
t = 1 s	$I_{cw}$	kA	42
Bemessungskurzschlussausschaltvermögen $I_{cn}$	$I_{cn}$		
IEC/EN 60947 Schaltfolge $I_{cu}$ O-t-CO			
bis 240 V 50/60 Hz	$I_{cu}$	kA	85
bis 440 V 50/60 Hz	$I_{cu}$	kA	50
bis 690 V 50/60 Hz	$I_{cu}$	kA	42
IEC/EN 60947 Schaltfolge $I_{cs}$ O-t-CO-t-CO			
bis 240 V 50/60 Hz	$I_{cs}$	kA	50
bis 440 V 50/60 Hz	$I_{cs}$	kA	50
bis 690 V 50/60 Hz	$I_{cs}$	kA	42
Schaltzeiten			
Einschaltzeit über Einschaltspule		ms	30
Gesamtausschaltzeit über Arbeitsstromauslöser		ms	30
Gesamtausschaltzeit über Unterspannungsauslöser		ms	50
Gesamtausschaltzeit bei unverzögerter Kurzschlussauslösung (bis zur völligen Lichtbogenlöschung)		ms	$\leq 27$
Lebensdauer		S	
Lebensdauer, mechanisch	Schaltzyklen (EIN/AUS)		12500
Lebensdauer, mechanisch mit Wartung	Schaltzyklen (EIN/AUS)		25000
Lebensdauer, elektrisch	Schaltzyklen (EIN/AUS)		10000
Lebensdauer, elektrisch mit Wartung	Schaltzyklen (EIN/AUS)		20000
maximale Schalthäufigkeit	Schaltspiele/h		60
Verlustleistung bei Bemessungsstrom $I_n$			
Ausfahrttechnik (Schalter mit Kassette)		W	80

### Gewicht

Ausfahrttechnik			
4-polig		kg	33
Leerkassette			
4-polig		kg	21

### Anschlussquerschnitte

Cu-Schiene			
Ausfahrttechnik			
schwarz		mm	2 x 5 x 50
			Es handelt sich hierbei um Werte, die in eigenen Anlagen verwendet werden. Die Werte sind abhängig von der Temperatur, die um den Schalter herrscht und wird beeinflusst durch die Umgebungstemperatur, der Schutzart (IP), die Einbauhöhe, die Schottung und ggf. Fremdbelüftung. Dadurch kann je nach individueller Anlagenkonzeption ein "Derating" ergeben, welches durch eine Querschnittserhöhung dann wieder kompensiert werden kann. Genauen Aufschluss ergeben Erwärmungsprüfungen in der individuellen Schaltanlage.

Zulässiger Dauerstrom für Leistungsschalter, die bei unterschiedlichen Temperaturen innerhalb einer Schaltanlage eingesetzt werden. Die zu erwartenden Innentemperaturen können gemäß den einschlägigen IEC-Vorschriften abgeschätzt werden.

## Daten für Bauartnachweis nach IEC/EN 61439

Technische Daten für Bauartnachweis			
Bemessungsstrom zur Verlustleistungsangabe	$I_n$	A	800
Verlustleistung des Betriebsmittels, stromabhängig	$P_{vid}$	W	80
Betriebsumgebungstemperatur min.		°C	-20
Betriebsumgebungstemperatur max.		°C	70
Bauartnachweis IEC/EN 61439			
10.2 Festigkeit von Werkstoffen und Teilen			
10.2.2 Korrosionsbeständigkeit			Anforderungen der Produktnorm sind erfüllt.
10.2.3.1 Wärmebeständigkeit von Umhüllung			Anforderungen der Produktnorm sind erfüllt.
10.2.3.2 Widerstandsfähigkeit Isolierstoffe gewöhnliche Wärme			Anforderungen der Produktnorm sind erfüllt.
10.2.3.3 Widerstandsfähigkeit Isolierstoffe außergewöhnliche Wärme			Anforderungen der Produktnorm sind erfüllt.
10.2.4 Beständigkeit gegen UV-Strahlung			Anforderungen der Produktnorm sind erfüllt.
10.2.5 Anheben			Nicht zutreffend, da die gesamte Schaltanlage bewertet werden muss.
10.2.6 Schlagprüfung			Nicht zutreffend, da die gesamte Schaltanlage bewertet werden muss.
10.2.7 Aufschriften			Anforderungen der Produktnorm sind erfüllt.
10.3 Schutzart von Umhüllungen			Nicht zutreffend, da die gesamte Schaltanlage bewertet werden muss.
10.4 Luft- und Kriechstrecken			Anforderungen der Produktnorm sind erfüllt.
10.5 Schutz gegen elektrischen Schlag			Nicht zutreffend, da die gesamte Schaltanlage bewertet werden muss.
10.6 Einbau von Betriebsmitteln			Nicht zutreffend, da die gesamte Schaltanlage bewertet werden muss.
10.7 Innere Stromkreise und Verbindungen			Liegt in der Verantwortung des Schaltanlagenbauers.
10.8 Anschlüsse für von außen eingeführte Leiter			Liegt in der Verantwortung des Schaltanlagenbauers.
10.9 Isolationseigenschaften			
10.9.2 Betriebsfrequente Spannungsfestigkeit			Liegt in der Verantwortung des Schaltanlagenbauers.
10.9.3 Stoßspannungsfestigkeit			Liegt in der Verantwortung des Schaltanlagenbauers.
10.9.4 Prüfung von Umhüllungen aus Isolierstoff			Liegt in der Verantwortung des Schaltanlagenbauers.
10.10 Erwärmung			Erwärmungsberechnung liegt in der Verantwortung des Schaltanlagenbauers. Eaton liefert die Daten zur Verlustleistung der Geräte.
10.11 Kurzschlussfestigkeit			Liegt in der Verantwortung des Schaltanlagenbauers. Die Vorgaben der Schaltgeräte sind einzuhalten.
10.12 Elektromagnetische Verträglichkeit			Liegt in der Verantwortung des Schaltanlagenbauers. Die Vorgaben der Schaltgeräte sind einzuhalten.
10.13 Mechanische Funktion			Für das Gerät sind die Anforderungen erfüllt, sofern Angaben der Montageanweisung (IL) beachtet werden.

## Technische Daten nach ETIM 6.0

Niederspannungsschaltgeräte (EG000017) / Leistungsschalter für Trafo-, Generator- und Anlagenschutz (EC000228)			
Elektro-, Automatisierungs- und Prozessleittechnik / Niederspannungs-Schalttechnik / Leistungsschalter, Leistungstrennschalter (NS) / Leistungsschalter für Trafo-, Generator- und Anlagenschutz (ecl@ss8.1-27-37-04-09 [AJZ716010])			
Bemessungsdauerstrom $I_u$		A	800
Bemessungsspannung		V	690 - 690
Bemessungsgrenzkurzschlussausschaltstrom $I_{cu}$ bei 400 V, 50 Hz		kA	50
Überlastauslöser Stromeinstellung		A	400 - 800
Einstellbereich des kurzzeitverzögerten Kurzschlussauslösers		A	1600 - 8000
Einstellbereich des unverzögerten Kurzschlussauslösers		A	1600 - 9600
Integrierter Erdschlussschutz			nein
Anschlussart Hauptstromkreis			Schienenanschluss
Gerätebauart			Einbaugerät Einschubtechnik
Geeignet für Hutschienenmontage			nein
Hutschienenmontage optional			nein
Anzahl der Hilfskontakte als Öffner			0
Anzahl der Hilfskontakte als Schließer			0
Anzahl der Hilfskontakte als Wechsler			2

Ausgelöstmelder vorhanden		ja
Mit Unterspannungsauslöser		nein
Polzahl		4
Position des Anschlusses für Hauptstromkreis		hinten
Ausführung des Betätigungselements		Drucktaster
Komplettgerät mit Schutzeinheit		ja
Motorantrieb integriert		nein
Motorantrieb optional		ja
Schutzart (IP)		IP31

## Abmessungen

