



ANTRIEBSKOPF KUNSTSTOFF FUER
POSITIONSSCHALTER 3SE5132 ROLLENSTOESSEL
, FORM C , MIT KUNSTSTOFFROLLE 13MM, NACH
EN 50041

Produkt-Bezeichnung	Antriebskopf für Positionsschalter
Hersteller-Artikelnummer <ul style="list-style-type: none"> des mitgelieferten Antriebskopfes für Positionsschalter 	3SE5000-0AD05

Allgemeine technische Daten:

Produktfunktion		
<ul style="list-style-type: none"> Zwangsöffnung 		Ja
Schockfestigkeit		30g / 11 ms
<ul style="list-style-type: none"> gemäß IEC 60068-2-27 		30g / 11 ms
Schwingfestigkeit		0.35 mm / 5g
<ul style="list-style-type: none"> gemäß IEC 60068-2-6 		0,35 mm / 5g
mechanische Lebensdauer (Schaltspiele)		
<ul style="list-style-type: none"> typisch 		15 000 000
Material des Gehäuses des Schalterkopfes		Kunststoff
Betriebsmittelkennzeichen		
<ul style="list-style-type: none"> gemäß DIN EN 61346-2 gemäß DIN EN 81346-2 		T T
Wirkprinzip		mechanisch
Explosionsschutz-Kategorie für Staub		ohne
Explosionsschutz-Kategorie für Gas		ohne
Mindestbetätigungskraft in Betätigungsrichtung	N	20

Gehäuse:

Beschichtung des Gehäuses		sonstige
----------------------------------	--	----------

Antriebskopf:

Ausführung des Betätigungselements		Kunststoffrolle
Normbezeichnung des Schalterkopfs		EN 50041, Form C
Form des Schalterkopfes		Rolle
Außendurchmesser des Schalterkopfes	mm	13

Kommunikation/ Protokoll:

Ausführung der Schnittstelle		ohne
------------------------------	--	------





Umgebungsbedingungen:

Umgebungstemperatur		
<ul style="list-style-type: none"> während Betrieb 	°C	-25 ... +85
<ul style="list-style-type: none"> während Lagerung 	°C	-40 ... +90

Einbau/ Befestigung/ Abmessungen:

Einbaulage		beliebig
Befestigungsart		Verriegelbare Steckbefestigung

Approbationen/ Zertifikate:

allgemeine Produktzulassung	Konformitätserklärung	Prüfbescheinigungen	sonstiges
 CSA	 UL	 EAC	 EG-Konf.
		spezielle Prüfbescheinigungen n	Bestätigungen

Weitere Informationen

Information- and Downloadcenter (Kataloge, Broschüren,...)

<http://www.siemens.de/industrial-controls/catalogs>

Industry Mall (Online-Bestellsystem)

<http://www.siemens.com/industrymall>

CAX-Online-Generator

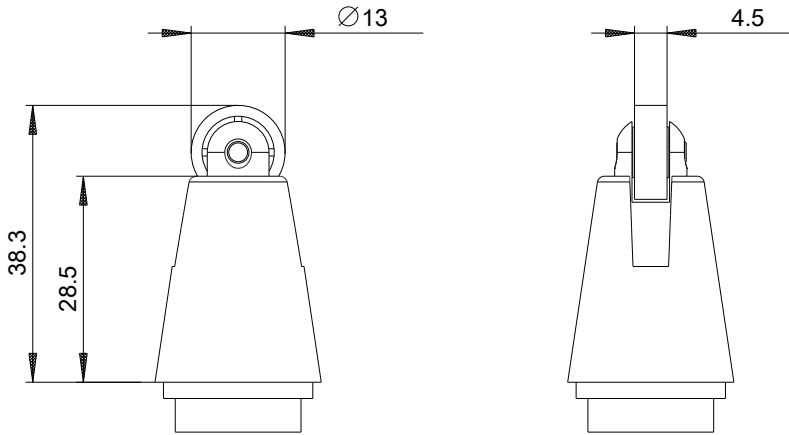
<http://support.automation.siemens.com/WW/CAXorder/default.aspx?lang=de&mlfb=3SE5000AD05>

Service&Support (Handbücher, Betriebsanleitungen, Zertifikate, Kennlinien, FAQs,...)

<http://support.automation.siemens.com/WW/view/de/3SE5000AD05/all>

Bilddatenbank (Produktfotos, 2D-Maßzeichnungen, 3D-Modelle, Geräteschaltpläne, EPLAN Makros, ...)

http://www.automation.siemens.com/bilddb/cax_de.aspx?mlfb=3SE5000AD05&lang=de



letzte Änderung:

16.03.2015