



LEISTUNGSSCHALTER 3VA2 IEC FRAME 630
 SCHALTVERMOEGENKLASSE M ICU=55KA @ 415 V 4-POLIG,
 ANLAGENSCHUTZ ETU850, LSI, IN=630A UEBERLASTSCHUTZ
 IR=252A ...630A KURZSCHLUSSSCHUTZ ISD=0,6..10X IN,
 II=1,5..10X IN N-LEITERSCHUTZ EINSTELLBAR (OFF, BIS 100%)
 SCHRAUBENFLACHANSCHLUSS

Ausführung	
Produkt-Markename	SETRON
Produkt-Bezeichnung	Kompaktleistungsschalter
Ausführung	Anlagenschutz
Ausführung des Überstromauslösers	ETU850
Schutzfunktion des Überstromauslösers	LSI
Polzahl	4

Allgemeine technische Daten	
Bemessungsisolationsspannung U_i	800 V
Maximale Bemessungsbetriebsspannung U_e bei AC 50/60 Hz	690 V
Betriebsleistung / bei AC-3 / bei 400 V	0 W
Betriebsleistung / bei AC-3 / bei 230 V	0 W
Verlustwirkleistung / bei Bemessungsstrom / AC / in Betriebszustand / je Gerät	162 W
Verlustwirkleistung / bei Bemessungsstrom / AC / in Betriebszustand / je Pol	54 W
mechanische Lebensdauer (Schaltspiele) / typisch	15 000

elektrische Lebensdauer (Schaltspiele) / bei AC-1 / bei 380/415 V / bei 50/60 Hz	4 000
N-pol Schutz nachrüstbar	Nein
Ausführung der Erdschlussüberwachung	Ohne
Nettogewicht	5,7 kg

Strom

Maximaler Bemessungsdauerstrom der Baugröße	630 A
Bemessungsdauerstrom I_u	630 A
Betriebsstrom	
• bei 40 °C	630 A
• bei 45 °C	598,5 A
• bei 50 °C	567 A
• bei 55 °C	541,8 A
• bei 60 °C	510,3 A
• bei 65 °C	478,8 A
• bei 70 °C	447,3 A

Schaltvermögen

Schaltvermögensklasse des Leistungsschalters	M
Ausschaltvermögen Grenzkurzschlussstrom (I_{cu})	
• bei 240 V	85 kA
• bei 415 V	55 kA
• bei 690 V	6 kA
Ausschaltvermögen Betriebskurzschlussstrom (I_{cs})	
• bei 240 V	85 kA
• bei 415 V	55 kA
• bei 690 V	6 kA
Einschaltvermögen Kurzschlussstrom (I_{cm})	
• bei 240 V	187 kA
• bei 415 V	121 kA
• bei 690 V	9 kA

Einstellbare Parameter

einstellbarer Ansprechwert Strom / I_r min.	252 A
einstellbarer Ansprechwert Strom / I_r max.	630 A
einstellbarer Ansprechwert Zeit / t_r min.	0,5
einstellbarer Ansprechwert Zeit / t_r max.	12
einstellbarer Ansprechwert Strom / I_{sd} min.	378 A
einstellbarer Ansprechwert Strom / I_{sd} max.	6 300 A
Kurzzeitverzögerung / Kennlinientype umschaltbar / $I_2t=ON/OFF$	Ja
einstellbarer Ansprechwert Zeit / t_{sd} min.	0,05 s
einstellbarer Ansprechwert Zeit / t_{sd} max.	0,5 s
einstellbarer Ansprechwert Strom / I_i min.	945 A

einstellbarer Ansprechwert Strom / I _n max.	5 670 A
Erdschlussschutzfunktion G / Kennlinientype umschaltbar / I _{2t} =ON/OFF	Nein

Mechanischer Aufbau

Höhe	248 mm
Breite	184 mm
Tiefe	137 mm

Anschlüsse

Anordnung des elektrischen Anschlusses / für Hauptstromkreis	vorderseitiger Anschluss
Ausführung des elektrischen Anschlusses / für Hauptstromkreis	Schraubenflachanschluss
Anschlussquerschnitt, Schraubenflachanschluss; Breite x Dicke; min.	20 x 1
Anschlussquerschnitt, Schraubenflachanschluss; Breite x Dicke; max.	35 x 10

Hilfsstromkreis

Produktbestandteil	
<ul style="list-style-type: none"> • Unterspannungsauslöser • Auslöstmelder 	Nein Nein
Anzahl der Hilfskontakte als Wechsler	0

Zubehör

Produktweiterung / optional / Motorantrieb	Ja
--	----

Umgebungsbedingungen

Schutzart IP / frontseitig	IP40
Umgebungstemperatur	
<ul style="list-style-type: none"> • während Betrieb / minimal • während Betrieb / maximal • während Lagerung / minimal • während Lagerung / maximal 	-25 °C 70 °C -40 °C 80 °C

Approbationen Zertifikate

Betriebsmittelkennzeichen / gemäß DIN EN 81346-2	Q
--	---

allgemeine Produktzulassung	EMV (Elektromagnetische Verträglichkeit)	Konformitätserklärung	Prüfbescheinigungen
-----------------------------	--	-----------------------	---------------------



[RCM](#)



[Typprüfbescheinigung/Werkszeugnis](#)

Schiffbau	sonstiges
-----------	-----------



GL

[sonstig](#)

Weitere Informationen

Information- and Downloadcenter (Kataloge, Broschüren,...)

<http://www.siemens.de/lowvoltage/kataloge>

Industry Mall (Online-Bestellsystem)

<https://eb.automation.siemens.com/mall/de/WW/Catalog/Product/3VA24635KP420AA0>

Service&Support (Handbücher, Betriebsanleitungen, Zertifikate, Kennlinien, FAQs,...)

<http://support.automation.siemens.com/WW/view/de/3VA24635KP420AA0/all>

Bilddatenbank (Produktfotos, 2D-Maßzeichnungen, 3D-Modelle, Geräteschaltpläne, ...)

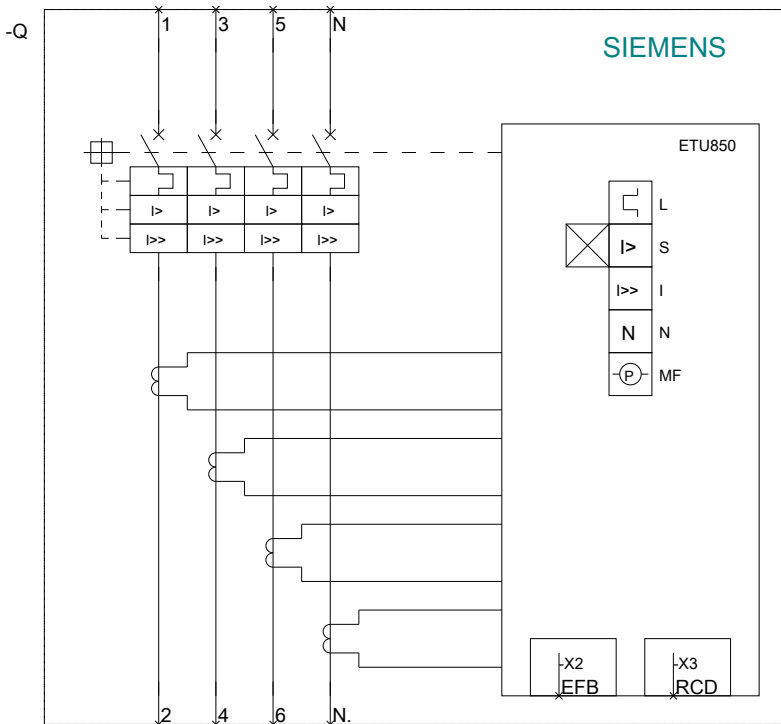
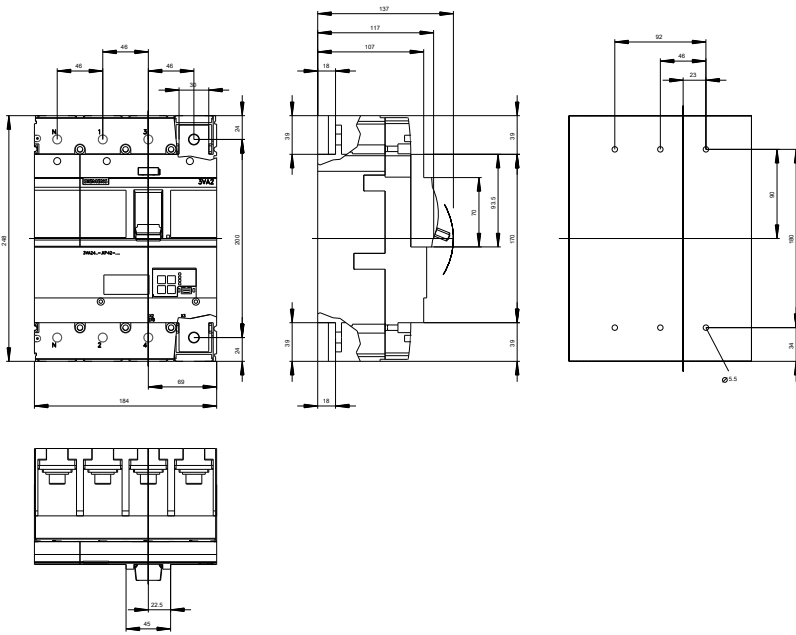
http://www.automation.siemens.com/bilddb/cax_de.aspx?mlfb=3VA24635KP420AA0

CAX-Online-Generator

<http://www.siemens.com/cax>

Ausschreibungstexte (Leistungsverzeichnisse)

<http://ausschreibungstexte.siemens.com/tiplv>



letzte Änderung:

12.10.2015