

Zamki ze stali nierdzewnej, małe zapięcia

Opis artykułu/ilustracje produktu



Opis

Materiał:

Obudowa i śruba mocująca ze stali nierdzewnej 1.4404.

Pokrętło 1.4401.

Pierścień uszczelniający: NBR.

Wersja:

Z połyskiem.

Wskazówka:

Zamek może być wbudowany w postaci wstępnie zmontowanego zespołu, a jego kąt zamykania wynosi 90°.

Możliwość zastosowania z prawej lub lewej strony.

Zabezpieczenie przed działaniem wody i pyłu zgodnie z IP65 wg EN 60529.

Języczek w wybranej wersji należy zamówić osobno. Każdy języczek można połączyć z dowolnym korpusem.

Wyposażenie:

Klucze nasadowe K0535

Wskazówka dotycząca planu:

Uruchomienie:

a) Czworokąt 7 mm

b) Czworokąt 8 mm

c) Profil dwuskrzydłowy 3 mm

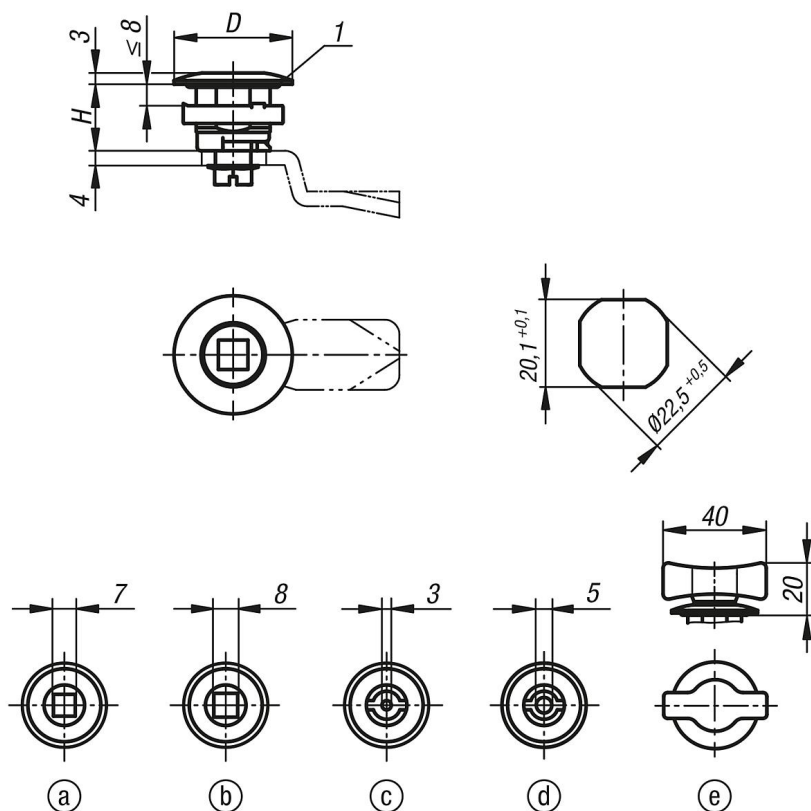
d) Profil dwuskrzydłowy 5 mm

e) Pokrętło

1) Oring

Zamki ze stali nierdzewnej, małe zapięcia

Rysunki



Przegląd artykułów

Nr Zamówienia	Uruchomienie	D	H
K1339.1718	czworokąt 7 mm	32	18
K1339.1818	czworokąt 8 mm	32	18
K1339.4318	profil dwuskrzydłowy 3 mm	32	18
K1339.4518	profil dwuskrzydłowy 5 mm	32	18
K1339.0018	pokrętło	32	18