



FRISCHWASSERMODULE

FRESH | FRESH XL

FWS30E | FWS35 | FWSWP | FWS40HYDRO
FRESH WALL | FRESH TOWER

Einfache Montage

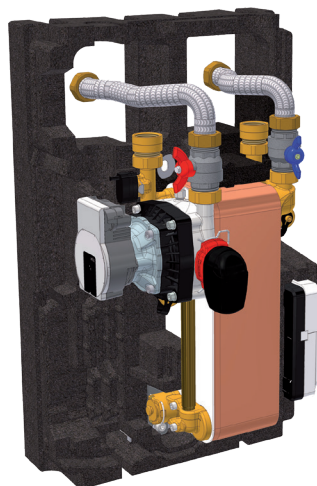
Minimaler Verrohrungsaufwand und einfache Wand- und Speichermontage oder vormontierter Kaskadenturm.

Hohe Zapfleistung

Hohe Zapfmengen durch Einsatz von großdimensioniertem Wärmetauscher. Bis zu 4 Stk. parallel verschaltete Frischwassermodule (Zapfleistung bis zu 160 l/min)

Frisches Warmwasser ohne Legionellen

Erwärmt frisches, vitales Brauchwasser immer in der benötigten Menge.
FRESH XL: Warmwasserversorgung auch während Wartungsarbeiten an einem Modul durch „Master/Slave“-Regelung



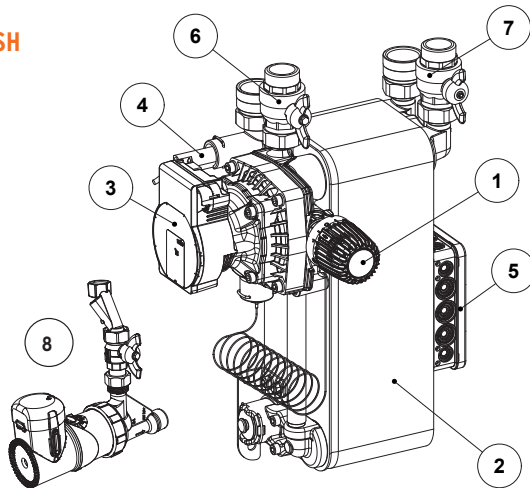
Patentierter Verkalkungsschutz

		FWS30E	FWS35	FWSWP	FWS40HYDRO
Montage		Wand / Speicher	Wand / Speicher	Wand / Speicher	Wand / Speicher
Regelung		thermostatisch	thermostatisch	thermostatisch	elektronisch
Zapfleistung	l / min	2 - 30	2 - 35	2 - 30	2 - 40
Plattenwärmetauscher	Platten	29	41	49	41
Abmessungen (B x H x T)	mm	400 x 600 x 302	400 x 600 x 302	400 x 600 x 302	400 x 600 x 302
Abdeckung		EPP schwarz	EPP schwarz	EPP schwarz	EPP schwarz
Gewicht	kg	17	18	21	

ANSCHLÜSSE

Kaltwasser (A)		G1" IG	G1" IG	G1" IG	G1" IG
Warmwasser (B)		G1" IG	G1" IG	G1" IG	G1" IG
Puffervorlauf (C)		G1" AG	G1" AG	G1" AG	G1" AG
Pufferrücklauf (D)		G1" AG	G1" AG	G1" AG	G1" AG
Zirkulation (E)		G1/2" IG	G1/2" IG	G1/2" IG	G1/2" IG
Spülanschluß (F)		-	-	-	G3/4" AG
min. zul. Betriebstemperatur	°C	2	2	2	2
max. zul. Betriebstemperatur	°C	95	95	95	95
max. zul. Betriebsdruck (Brauchwasser / Heizung)	bar	10 / 3	10 / 3	10 / 3	10 / 3
Ladepumpe Para HU 25/7.0 / PWM2	V / Hz	230 / 50	230 / 50	230 / 50	230 / 50
Leistungsaufnahme	W	3 - 50	3 - 50	3 - 50	3 - 50
Zirkulationspumpe Xylem E3 vario - 15/000 BRU	V / Hz	230 / 50	230 / 50	230 / 50	230 / 50
Leistungsaufnahme	W	27	27	27	27

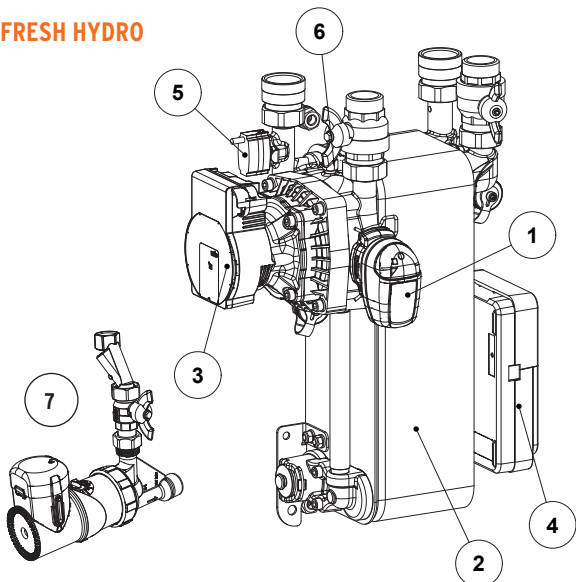
FRESH



FRESH

	FRESH	FRESH HYDRO
1	Thermostatkopf	1 Super Flow Ventil
2	Plattenwärmetauscher	2 Plattenwärmetauscher
3	Para HU 25/7.0-50/PWM2-12	3 Para HU 25/7.0-50/PWM2-12
4	Strömungsschalter	4 Fresh Control inkl. Kabelbaum
5	Smartbox	5 Durchflusssensor VFS
6	Kugelhahn Vorlauf	6 Fühler PT-1000
7	Kugelhahn Rücklauf	7 3m Zirkulationspumpe inkl. Zirkulationsexzenter
8	3m Zirkulationspumpe inkl. Zirkulationsexzenter	

FRESH HYDRO



WASSERINHALTSSTOFFE

	CU-WT	INOX
(Grenzwerte)		
pH-Wert (unter Beachtung SI Index)	7-9	6-10
Sättigungs-Index SI (Δ ph-Wert)	-0,2 < 0 < +0,2	k. A.
Gesamthärte	°dH	6-15
Leitfähigkeit	µS/cm	10...500
Abfilterbare Stoffe	mg/l	< 30
Freies Chlor	mg/l	< 0,5
Schwefelwasserstoff (H2S)	mg/l	< 0,05
Ammoniak (NH3/NH4+)	mg/l	< 2
Sulfat	mg/l	< 100
Hydrokarbonat	mg/l	< 300
Hydrokarbonat/Sulfat	mg/l	> 1,0
Sulfid	mg/l	< 1
Nitrat	mg/l	< 5
Nitri	mg/l	< 100
Eisen, gelöst	mg/l	< 0,1
Mangan	mg/l	< 0,2
Freie aggressive Kohlensäure	mg/l	< 0,1
		< 20

Für Gebiete mit abweichenden Wassergrenzwerten verwenden Sie das Frishwassermodul **FWS40HYDROINOX mit Edelstahl gelötetem Wärmetauscher**

FRESH WALL | FRESH TOWER | FRESH XL

TEMPERATURSCHWANKUNGEN

AM BEISPIEL FWS40HYDROST

Volumenstrom an der Zapfstelle mit 42 °C unter Annahme einer Beimischung von Kaltwasser mit 10 °C

$T_{s, \text{soll}}$	45 °C			60 °C		
T_{pv} [°C]	50	55	90	65	70	90
3 l/min						
7 l/min						
14 l/min						

$T_{s, \text{soll}}$ Solltemperatur Sekundärvorlauf
Temperatur konstant

Störende Schwankungen möglich

T_{pv} Primärvorlauftemperatur
Im Normalfall keine störenden
Schwankungen
Starke Schwankungen

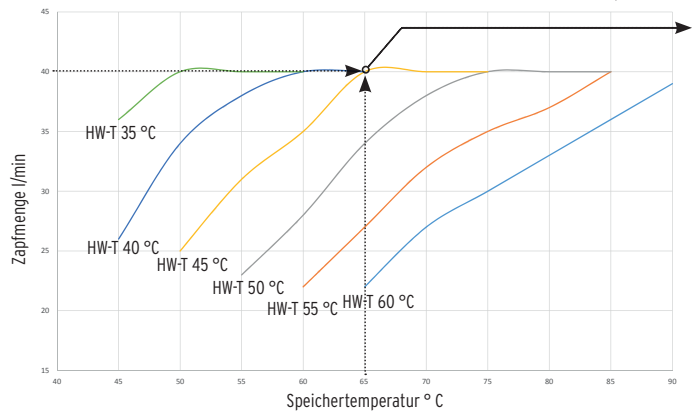
Quelle: Institut für Solartechnik SPF, Rapperswil, Schweiz



AUSLEGUNGSDIAGRAMM FWS40HYDROST

Kaltwassertemperatur = 10 °C
Warmwassertemperatur = HW-T

Ablesebeispiel:
Speichertemperatur: 65 °C
Zapfmenge: 40 l/min
Warmwassertemperatur: 45 °C



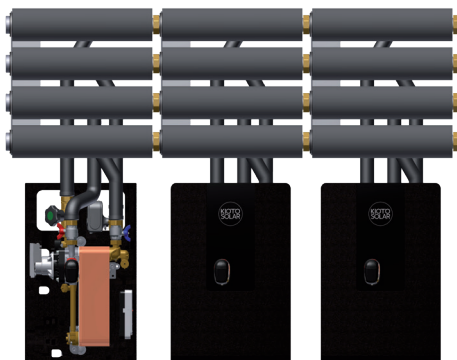
Vorbehaltlich Satz- und Druckfehler. Technische Änderungen möglich. ©09-2021 SONNENKRAFT GmbH

ANWENDUNGEN FÜR KASKADEN



	Mehrfamilienhaus [Wohnungen]	Hotel [Betten]	Sportstätten [Duschen]
2er Kaskade	80 l	20	6
3er Kaskade	120 l	30 bis 40	10 bis 15
4er Kaskade	160 l	60 bis 120	20
Zapfstellen:	1 x Dusche, 1 x Waschbecken, 1 x Küche	1 x Dusche, 1 x Waschbecken	Duschen 100% Gleichzeitigkeit
empf. Butto-Kollektorfläche	1,5 bis 2 m ² / Person	1 bis 2 m ² / Bett	ab 15 m ²
empf. Speichergröße	50 - 100 l / m ² Kollektorfläche	50 - 75 l / m ² Kollektorfläche	ab 1.000 l

MONTAGEARTEN



FRESH WALL

für Wandmontage inkl. Ventile, Regler, Kommunikationsmodul,
Verrohrungsset optional
- bis zu 4 Frischwassermodule



FRESH TOWER

bis zu 4 Frischwassermodule steckerfertig vormontiert auf
Unterkonstruktion inkl. Verrohrung, Hygieneset, elektrischer Verkabelung,
Ventilen, Regler, Kommunikationsmodul



FRESH XL

für platzsparende Montage von bis zu 2
Frischwassermodulen am Systemspeicher
SONNENTANK

Dieses Datenblatt ist nicht rechtsverbindlich. Die tatsächlichen Spezifikationen und/oder Produktmerkmale können davon abweichen. Änderungen vorbehalten. Achtung: Lesen Sie die Sicherheits- und Installationsanweisungen durch, bevor Sie das Produkt verwenden. Bei Kauf gelten die aktuell gültigen Garantiebedingungen und die allgemeinen Liefer- und Geschäftsbedingungen der SONNENKRAFT GmbH. Weitere Einzelheiten finden Sie auf unserer Website. 02-2023

FRESH WALL | FRESH TOWER | FRESH XL

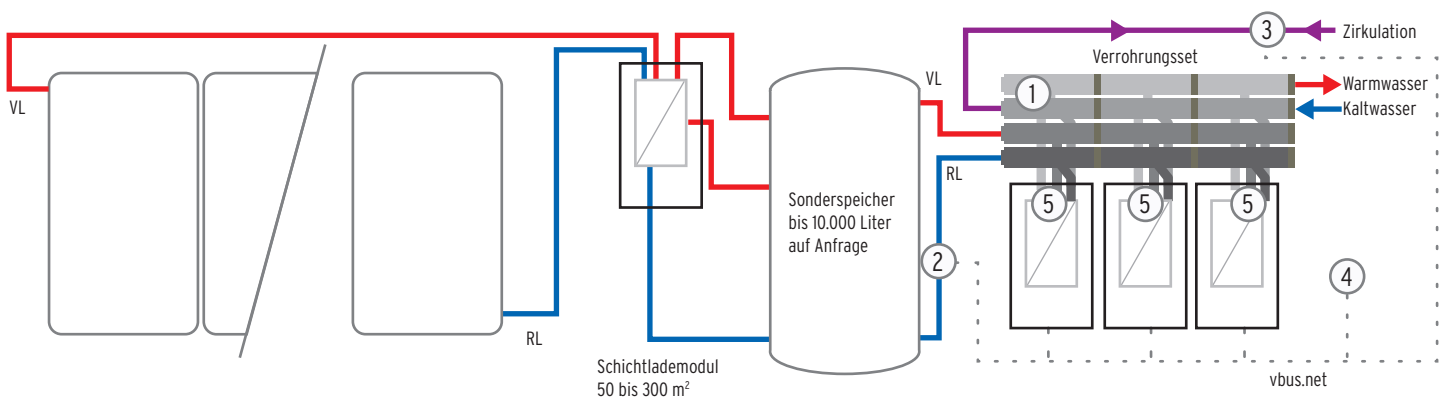
Vorteile

- 4-fach Kaskade bis zu 160l/min
- Laufzeitbilanzierung
- Thermische Desinfektion
- Kaskadenventile
- Wärmemengenzählung
- Hohe Ausfallsicherheit
- HE-Zirkulationspumpe
- Zirkulationsregelung
- Rücklaufumschaltung
- Wartungsfreundlich
- Regelung Master / Slave
- Visualisierung über Internet
- Benachrichtigung per E-Mail im Fehlerfall

Hydraulische Darstellung

Kombination Solaranlage mit Schichtlademodul und Frischwasserkaskade

25 m² bis 300 m² Kollektorfläche



① Hygieneset (je 1 Stk. pro Kaskade)

② Rücklaufumschaltventil

③ Zirkulationspumpe

④ Regler und Kommunikationsmodul

⑤ Kaskadenventil