

## Rastriegel 22120.0315



### Produktbeschreibung

Rastriegel werden bei Indexierbohrungen eingesetzt.  
Besseres Handling bei Ausführung mit Kunststoffkappe.

### Werkstoff

**Hülse**  
• Automatenstahl, brüniert

**Raststift**  
• Stahl, gehärtet

**Riegel**  
• Automatenstahl, brüniert

### Bedienung

Durch Drehen des Riegels um 180° wird der Raststift eingezogen und von der Rastkerbe gehalten (wenn der Raststift nicht hervorstehen darf).

### Weiterführende Informationen

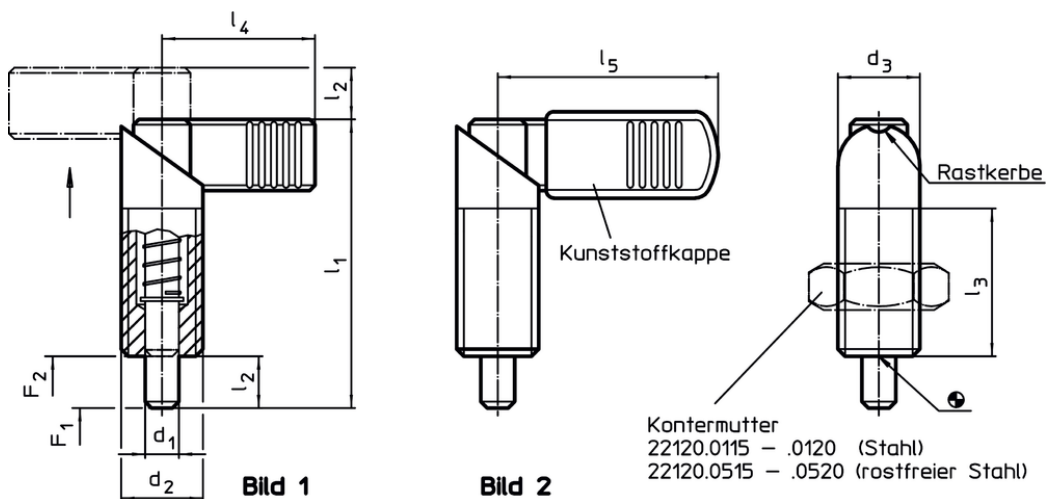
### Hinweise

Kontermuttern sind getrennt zu bestellen.

### Weitere Produkte

- Haltestücke, für Rastriegel und Rastbolzen, Druckguss
- Aufnahmebuchsen, für Rastriegel und Rastbolzen
- Haltestücke, für Rastriegel und Rastbolzen

### Maßzeichnung





### Bestellinformationen

Abmessungen							Federkraft <sup>1)</sup>		max.		Art.-Nr.
d <sub>1</sub>	d <sub>2</sub>	d <sub>3</sub>	l <sub>1</sub>	l <sub>2</sub>	l <sub>3</sub>	l <sub>4</sub>	F <sub>1</sub>	F <sub>2</sub>			
-0,02							~	~			
-0,04											
[mm]							[N]		[°C]	[g]	
ohne Kunststoffkappe – Bild 1, Automatenstahl											
8	M12 x 1,5	12	47	8	26	26	8,5	19,5	250	30	22120.0315

<sup>1)</sup> statistischer Mittelwert

## Zubehör

	Abmessungen d <sub>2</sub> [mm]	Schlüsselweite [mm]	 [g]	Art.-Nr.
<b>Kontermuttern ISO 8675 (DIN 439), Stahl</b>				
	M12 x 1,5	18	7,5	22120.0116

## Compliance

### RoHS-konform

Enthält Blei – Konform gemäß den Ausnahmen 6a / 6b / 6c.

### Enthält SVHC-Stoffe >0,1% w/w

Enthält Blei – SVHC Liste [REACH] Stand 14.06.2023.

### Enthält Proposition 65 Stoffe



Blei kann bei Exposition zu Krebs und Fortpflanzungsschäden führen.

<https://www.P65Warnings.ca.gov/>

### Frei von Konfliktmineralien

Dieses Produkt enthält keine als "Konfliktmineralien" bezeichneten Stoffe wie Tantal, Zinn, Gold oder Wolfram aus der demokratischen Republik Kongo oder angrenzender Länder.