

Czujniki pozycjonujące • pneumatyczne

22800.0020



Opis produktu

Stosowane w przyrządach i uchwytach do pozycjonowania elementów obrabianych. Dokładność zawiera się w zakresie od 0,015-0,075 mm, w zależności od powierzchni danego elementu. Kontrola styku następuje poprzez spiętrzenie zwrotne sprężonego powietrza i wyświetlana jest na jednostce nadzorującej.

Materiał

Sworznie podporowe

- Stal narzędziowa, utwardzona, szlifowana

Uszczelka

- PVC

Śruba

- Stal cynkowana galwanicznie, jakość 4.8 (ISO 1207)

Złączka wtykowa

- Mosiądz

Więcej informacji

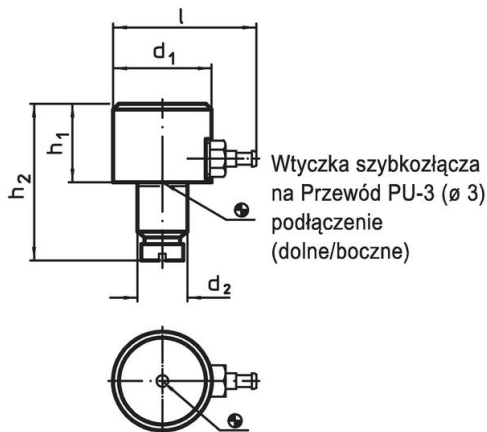
Uwagi

Szczegółowe informacje - na zapytanie.

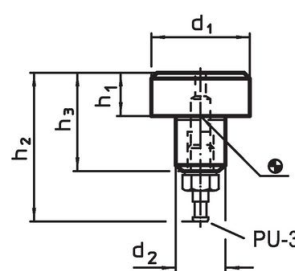
Inne produkty

- Jednostki nadzorujące, Do sensorów pozycjonujących, pneumatyczne

Rysunek



Rysunek 1

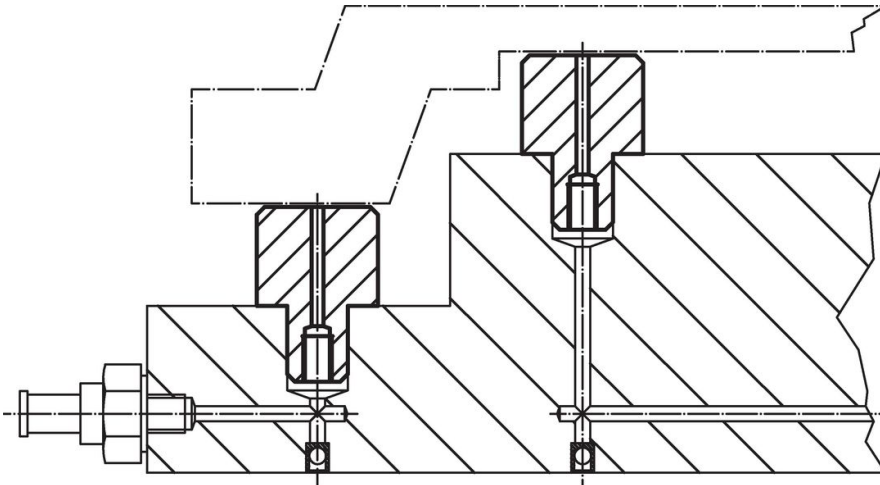


Rysunek 2

Informacje do zamówienia

Wymiary					[g]	Nr art.
d ₁	h ₁ h ₉	d ₂ n ₆	h ₂	l		
Przyłącze dolne/boczne – rysunek 1						
25	20	12	39	36,5	93	22800.0020

Przykład aplikacji



Zgodność

Zgodny z RoHS

Zgodny zgodnie z Dyrektywą 2011/65/UE i Dyrektywą 2015/863

Nie zawiera substancji SVHC

Brak substancji SVHC o zawartości powyżej 0,1% mas. – lista SVHC z 14.06.2023.

Nie zawiera substancji Propozycji 65

Nie zawiera substancji z rozporządzenia Proposition 65.

<https://www.P65Warnings.ca.gov/>

Wolny od minerałów konfliktu

Ten produkt nie zawiera żadnych substancji oznaczonych jako „minerały konfliktu”, takich jak tantal, cyna, złoto lub wolfram z Demokratycznej Republiki Konga lub krajów sąsiednich.