

## Elementi di regolazione dell'altezza

25120.0044



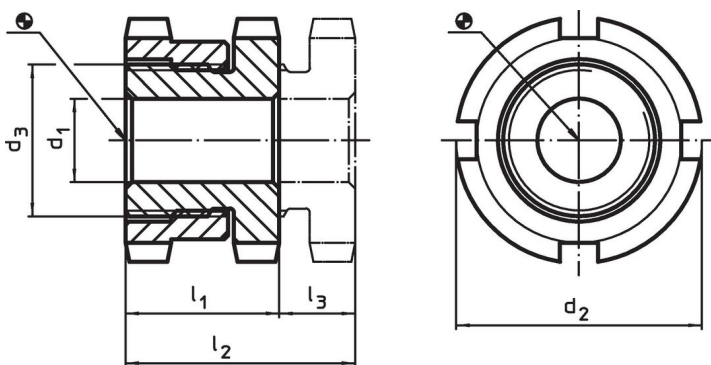
### Descrizione prodotto

Per il livellamento di macchine e impianti. L'aggiustamento verticale dei livellatori autobloccanti è facilitato dalla filettatura a passo fine con fincorsa di sicurezza. Tutti gli elementi hanno un foro passante centrale per il fissaggio. Un blocco meccanico limita l'altezza massima.


### Materiale

- Acciaio da bonifica, zincato, cromatato



### Disegno



### Caratteristiche

d <sub>1</sub>	d <sub>2</sub>	Dimensioni d <sub>3</sub> [mm]	l <sub>1</sub> ~	l <sub>2</sub> ~	Corsa l <sub>3</sub> ~ [mm]	Per vite [mm]	Carico solo statico max. [kN]	Carico ammesso max. [kN]	 [g]	Codice
26	70	M50 x 1,5	33	43	10	M24	330	157	748	25120.0044

### Accessori

	Per livellatori grandezza d <sub>2</sub> [mm]	Dim. chiave a settore DIN 1810 Forma A [mm]	 [g]	Codice
<b>Chiavi a settore per la regolazione verticale</b>				
	70	68 – 75	253	25120.0985

## Esempio di applicazione



## Conformità

### Conforme alla normativa RoHS

Conforme alla Direttiva 2011/65/UE e alla Direttiva 2015/863.

### Non contiene sostanze SVHC

Nessuna sostanza SVHC con più dello 0,1% p/p contenuto - elenco SVHC [REACH] aggiornato al 14.06.2023.

### Non contiene sostanze della Proposition 65

Nessuna sostanza contemplata nella Proposition 65

<https://www.P65Warnings.ca.gov/>

### Privo di minerali di conflitto

Questo prodotto non contiene sostanze designate come "minerali da conflitto" come tantalio, stagno, oro o tungsteno della Repubblica Democratica del Congo o dei paesi limitrofi.