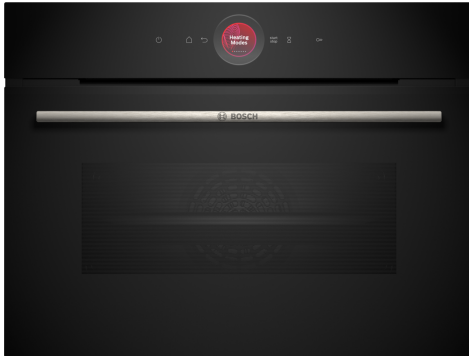


**Serie 8, Einbau-Kompaktbackofen, 60 x 45 cm, Schwarz CBG7341B1**



**Der Einbau-Backofen mit digitalem Bedienring, TFT-Touchdisplay, Bosch Assist, Air Fry, PerfectBake Backsensor Plus und PerfectRoast Bratenthermometer Plus. Zusätzlich kann Home Connect bei der Bedienung über die App genutzt werden.**

- **Der digitale Bedienring:** die einfache und innovative Art, deinen Backofen zu bedienen.
- **TFT-Touchdisplay:** digitaler Bedienring und TFT-Touchdisplay – das innovative Duo für einfachste Bedienung.
- **2D Heißluft:** gleichmäßige Wärmeverteilung für perfekte Ergebnisse auf einer Ebene.
- **Air Fry:** für perfekt gesünder frittierte Lebensmittel.
- **Backofenassistent mit Sprachsteuerung:** ganz einfach das richtige Programm wählen

**Zubehör**

1 x Kombirost, 1 x Universalpfanne

**Sonderzubehör**

HEZ327000 Backstein, HEZ32WA00 Kabelloser Speisethermometer, HEZ530000 2 Universalpfannen, schmales Format, HEZ531010 Backblech, Keramik antihaft beschichtet, HEZ532010 Universalpfanne, Keramik antihaft, HEZ538000 1-fach Teleskopauszug, ebenenunabhängig, HEZ617000 Pizzaform, emailliert, HEZ629070 Air Fry & Grillblech, HEZ631070 Backblech, emailliert, HEZ632070 Universalpfanne, emailliert, HEZ634000 Back- und Bratrost (Standard), HEZ636000 Glaspfanne, HEZ638000 Teleskopüberauszug, ebenenunabhängig, HEZ660050 Verblendleiste für Sockel, HEZ660060 Fachbodenverblendung, HEZ664000 Back- und Bratrost (Dampf), HEZ915003 Glasbräter 5,4 l, HEZG0AS00 Anschlusskabel 3m

**Technische Daten**

Bauform: ..... Einbau  
 Integriertes Reinigungssystem: ..... Eco Clean-Programm, Hydrolytisch  
 Min. Nischenmaße für Installation (H x B x T): ...450-455 x 560-568 x 550 mm  
 Abmessungen des Gerätes: .....455 x 594 x 548 mm  
 Abmessungen des verpackten Gerätes: .....520 x 670 x 690 mm  
 Material der Blende: ..... Glas  
 Material der Tür: ..... Glas  
 Nettogewicht: .....28.0 kg  
 Nettovolumen - Backrohr 1: ..... 47 l  
 Beheizungsarten: ..... Auftauen, Luftfrittieren, Großflächengrill, Kleinflächengrill, Ober-/Unterhitze, Ober-/Unterhitze sanft, Unterhitze, Umluftgrill, Umluft sanft, Umluft, Vorwärmen, Warmhalten  
 Backofenregelung: ..... elektronisch  
 Anzahl eingebauter Leuchten: ..... 1  
 Länge Anschlusskabel: ..... 150.0 cm  
 EAN-Nummer: ..... 4242005325740  
 Anzahl der Innenräume: ..... 1  
 Energieeffizienzklasse: ..... A+  
 Energieverbrauch pro Ober-/Unterhitze Zyklus: ..... 0.73 kWh/Zyklus  
 Energieverbrauch pro Heißluft-Zyklus: ..... 0.61 kWh/Zyklus  
 Energieeffizienzindex: ..... 81.3 %  
 Anschlusswert: .....2900 W  
 Absicherung: ..... 13 A  
 Spannung: .....220-240 V  
 Frequenz: ..... 50; 60 Hz  
 Steckerart: .....Schuko-/Gardy mit Erdung  
 Integriertes Zubehör: ..... 1 x Kombirost, 1 x Universalpfanne



## Serie 8, Einbau-Kompaktbackofen, 60 x 45 cm, Schwarz CBG7341B1

**Der Einbau-Backofen mit digitalem Bedienring, TFT-Touchdisplay, Bosch Assist, Air Fry, PerfectBake Backsensor Plus und PerfectRoast Bratenthermometer Plus. Zusätzlich kann Home Connect bei der Bedienung über die App genutzt werden.**

### Backofentyp und Heizart

- Kompaktbackofen mit 12 Beheizungsarten: Ober-/Unterhitze, Umluftgrill, Großflächengrill, Kleinflächengrill, Unterhitze, Auftauen, Vorwärmen, Warmhalten, Ober-/Unterhitze sanft, Air Fry, 2D Heißluft
- Temperaturregelung von 30 °C - 300 °C
- Garraumvolumen: 47 l

### Zubehörträger / Auszugssystem:

- Einschubebenen: 3
- Auszug nachrüstbar

### Design

- TouchControl-Bedienung
- Digitaler Bedienring
- Garraum: Email anthrazit

### Reinigung

- Eco Clean Direct : Rückwand
- Reinigungsunterstützung (Programm) Reinigungshilfe
- Vollglas-Innentür

### Komfort

- Backofenassistent mit Sprachsteuerung (über Amazon Alexa)
- TFT Touchdisplay
- Elektronik-Uhr
- Optische Aufheizkontrolle
- Temperaturvorschlag Ist-Temperaturkontrolle
- Klapptür, Backofentür mit Soft Close, Soft Open
- Bosch Assist: Mit den Automatikprogrammen gelingt die Zubereitung immer. Einfach Gericht auswählen und Gewicht einstellen.
- Schnellaufheizung
- Backofenbeleuchtung abschaltbar, Halogen-Innenbeleuchtung
- Kühlgebläse
- Home Connect

### Zubehör

- 1 x Kombirost, 1 x Universalpfanne

### Umwelt und Sicherheit

- Geringe Türtemperatur
- 3-fache Türverglasung
- Kindersicherung
- Sicherheitsabschaltung Restwärmeanzeige Starttaste Türkontaktschalter

### Technische Info

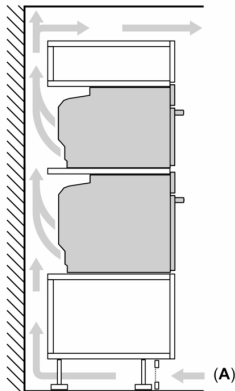
- Länge des Anschlusskabels: 150 cm
- Nennspannung: 220 - 240 V
- Gesamtanschlusswert Elektro: 2.9 kW
- Energieeffizienzklasse (gem. EU Nr. 65/2014): A+(auf einer Energieeffizienzklassen-Skala von A+++ bis D)
- Energieverbrauch pro Zyklus im konventionellen Modus:0.73 kWh
- Energieverbrauch pro Zyklus im Umluft-Modus:0.61 kWh
- Zahl der Garräume: 1 Wärmequelle: elektrisch  
Innenraumvolumen:47 l

### Maße

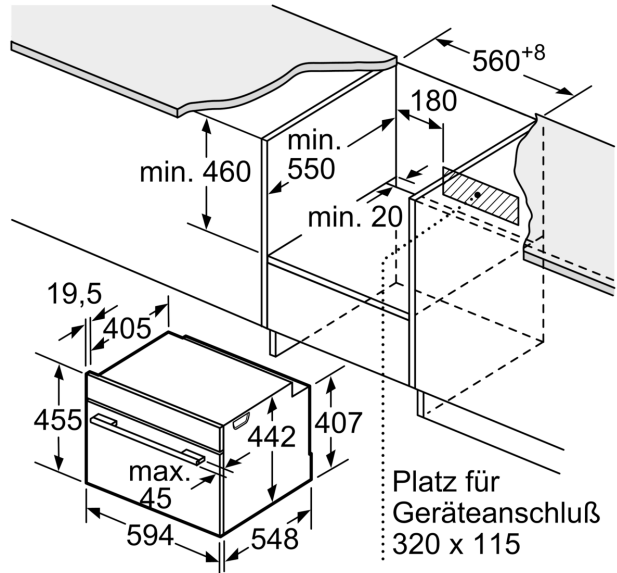
- Gerätemaße (HxBxT): 455 x 594 x 548mm
- Nischenmaße (HxBxT): 455 mm x 560 mm x 550 mm
- „Maße und Einbauhinweise zu diesem Gerät gemäß technischer Zeichnung beachten“

**Serie 8, Einbau-Kompaktbackofen, 60  
x 45 cm, Schwarz  
CBG7341B1**

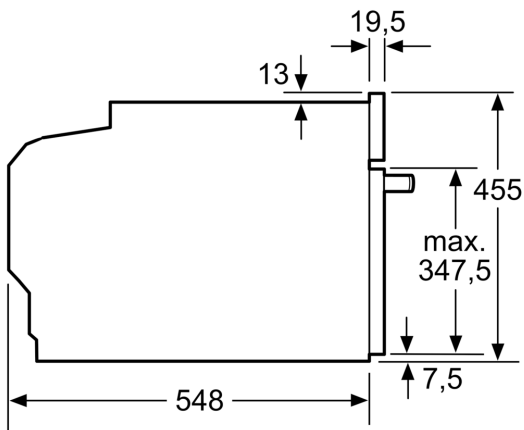
Einbau von zwei Geräten übereinander  
Luftaustausch



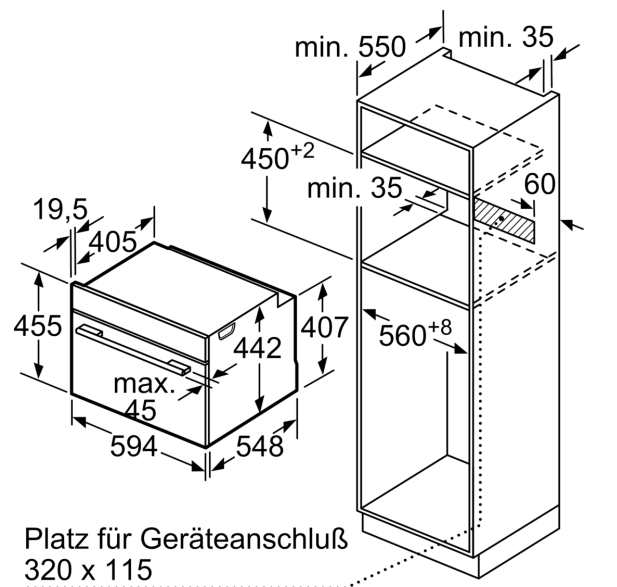
A: Lufteintritt  $\geq 200 \text{ cm}^2$



Maße in mm

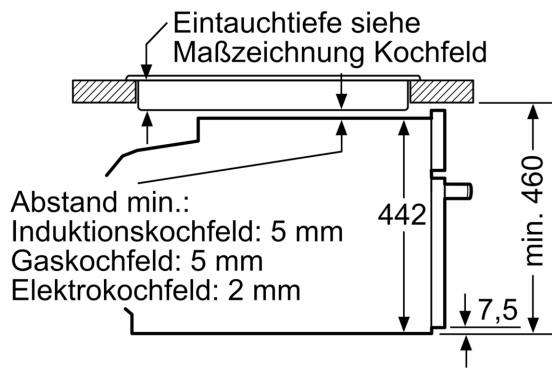


Maße in mm



Maße in mm

Einbau mit einem Kochfeld.



Maße in mm

Wird das Kompaktgerät unter einem Kochfeld eingebaut, muss folgende Arbeitsplattenstärke (ggf. inkl. Unterkonstruktion) beachtet werden.

Kochfeld-Typ	min. Arbeitsplattenstärke	
	aufgesetzt	flächenbündig
Induktionskochfeld	42 mm	43 mm
Vollflächen-Induktionskochfeld	52 mm	53 mm
Gaskochfeld	32 mm	43 mm
Elektrokokchfeld	32 mm	35 mm