

sBox

Fertigset eckig

Oberfläche: **Brushed Gold Optic** Artikelnummer: **28012250**



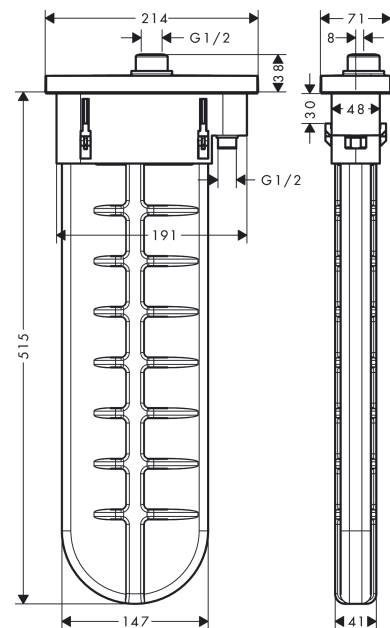
Merkmale

- besteht aus: Schlauchbox, Brauseschlauch, Rosette
- passend für Wannenrand- oder Fliesenrandmontage
- 1 Verbraucher
- sBox für eine leise, leichtgängige und geschützte Schlauchführung
- Anschlussgröße: DN15
- keine zusätzliche Serviceöffnung notwendig
- Wannenrandbreite mind. 100 mm
- Spannungsbereich (max. Fliesenhöhe): 0 - 30 mm
- maximale Ausziehlänge Handbrause 1,45 m
- für Servicearbeiten jederzeit entnehmbar
- Eigensicher gegen Rückfließen, nach DIN EN 1717
- maximale Durchflussmenge bei 3 bar: 9,5 l/min

Produktabbildung



Maßzeichnung



sBox

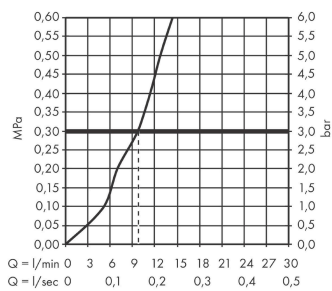
Fertigset eckig

Oberfläche: **Brushed Gold Optic**

Artikelnummer: **28012250**



Durchflussdiagramm

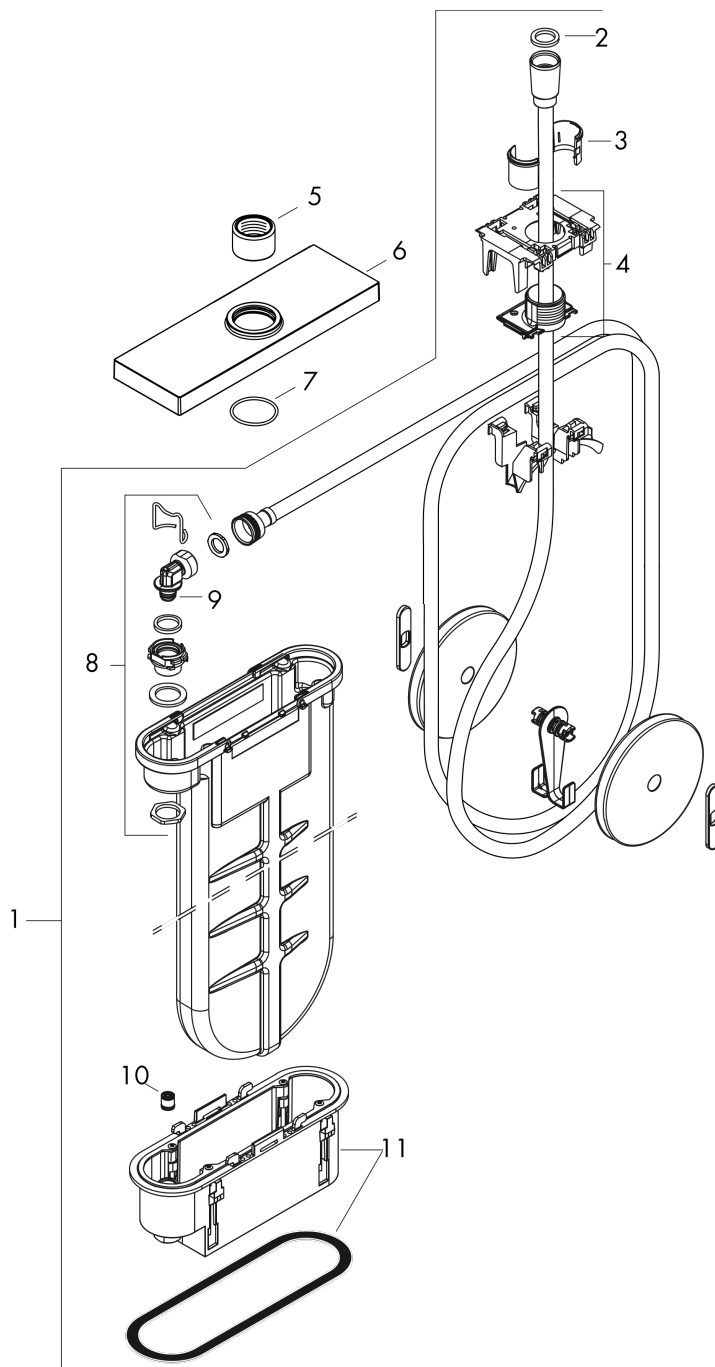


sBox
Fertigset eckig
Oberfläche: **Brushed Gold Optic** Artikelnummer: **28012250**



Explosionszeichnung

Baujahr: >07/19



sBox

Fertigset eckig

Oberfläche: **Brushed Gold Optic** Artikelnummer: **28012250**



Ersatzteilliste

Baujahr: >07/19

Pos.		Artikelnummer	PG	VE
1	Dichtung	98058000	1	1
2	Schlauchfutter für Brausehalter	96942000	4	1
3	Schlauchführung	94504000	14	1
4	Brauseschlauch	93506000	15	1
5	Gewicht	94505000	98	1
6	Mutter	97584250	55	1
7	Rosette	93504250	65	1
8	O-Ring 32x2	98193000	1	1
9	Anschlußwinkel	94506000	10	1
10	O-Ring 9x2	98119000	1	1
11	Rückflußverhinderer DW 10	96456000	3	1
12	Montagerahmen	93908000	12	1
a	Grundset	15490180	98	1