

# P84F 3/2 Anfahr-/Entlüftungsventil Excelon® Plus Modular System



- > Anschluss: 3/8" ... 3/4" (ISO G/PTF)
- > Excelon® Plus erlaubt direkten Leitungseinbau oder modulare Installation mit anderen Excelon® Plus Produkten
- > Hohe Durchflussleistung
- > Schnelle Entlüftung
- > Kontrollierte, langsame Druckbeaufschlagung des nachgeschalteten Systems bei Einschalten der Anlage

## Technische Merkmale

### Betriebsmedium:

Druckluft

### Max. Betriebsdruck:

10 bar (145 psi)

### Min. Betriebsdruck:

3 bar (43 psi)

### Anschluss:

G3/8, G1/2, G3/4,  
3/8 PTF, 1/2 PTF, 3/4 PTF

### Durchfluss:

51 dm<sup>3</sup>/s bei Anschluss 1/2"  
Durchfluss von Anschluss  
1 nach 2, bei 6,3bar  
(91psi) Eingangsdruck  
und einer Druckdifferenz  
von Δp 0,5 bar (7 psi)  
Durchfluss von Anschluss  
2 nach 3: 65 dm<sup>3</sup>/s

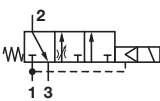
### Umgebungs-/ Mediumstemperatur:

-20 ... +65°C (-4 ... +149°F)  
Um das Einfrieren zu vermeiden,  
muss die Druckluft unter +2°C  
(+35°F) frei von Feuchtigkeit sein

### Material:

Gehäuse: Aluminium  
Endkappen: Aluminium  
Gehäusekappe: ABS  
Dichtungen: NBR  
Ventil: Messing

## Technische Daten P84F

Symbol	Anschluss	Funktion	Spannung	Steuerluftanschluss	Gewicht (kg)	Typ
	G3/8	3/2 Anfahr-/Entlüftungsventil	24 V DC	G1/2	1,0	P84F-3GT-PFN
	G1/2	3/2 Anfahr-/Entlüftungsventil	24 V DC	G1/2	1,0	P84F-4GT-PFN
	G3/4	3/2 Anfahr-/Entlüftungsventil	24 V DC	G1/2	1,0	P84F-6GT-PFN

## Kenngößen für Elektromagnete

<b>Spannungstoleranz</b>	-10%/+15%
<b>Rating:</b>	100% Dauerbetrieb
<b>Nennweite:</b>	0,8mm
<b>Elektrischer Anschluss:</b>	15mm DIN EN 175301-803 (DIN 43650) Form C
<b>Handhilfsbetätigung:</b>	Nicht rastend
<b>Schutzart:</b>	IP65
<b>Material:</b>	PP5 (Gehäuse), NBR (Dichtungen)

## Typenschlüssel

P84F-★ ★ T -P★ N

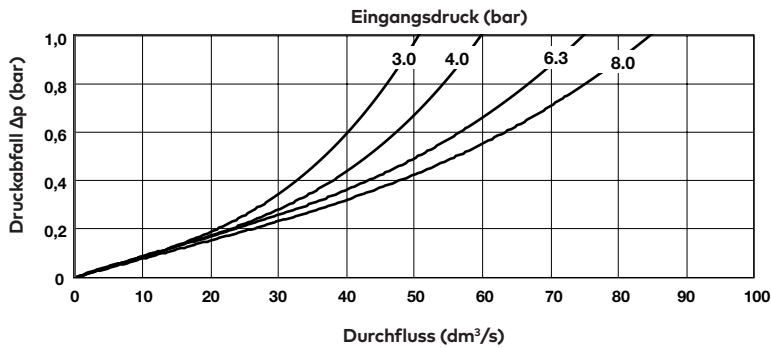
Funktion	Kennung
3/2 Anfahr-/Entlüftungsventil	F
Anschluss	Kennung
3/8"	3
1/2"	4
3/4"	6
Gewinde	Kennung
PTF	A
ISO G	G

Spannung	Kennung
24 V DC	F
110 V AC	A
220 V AC	B

## Durchflusscharakteristik

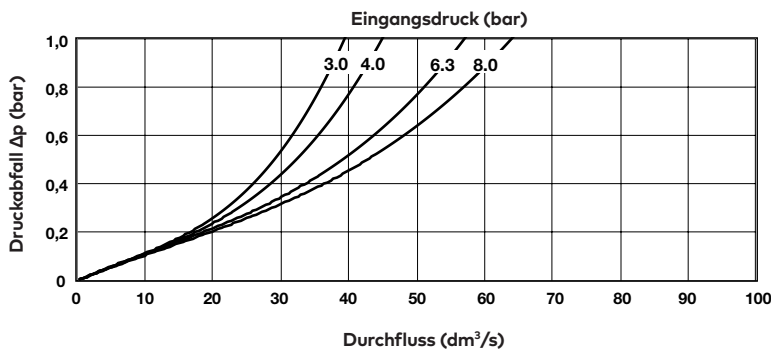
Anschluss 1 nach 2

Anschluss: 1/2"



Anschluss 1 nach 2

Anschluss: 3/8"



## Zubehör

### Verbindungskabel mit Stecker Bauform C, LED und Steckverbinder M12



Beschreibung	Kabel- länge (m)	Typ
Steckverbinder M12 gerade - PUR Kabel	0,6	NC-DINCA-123MS-A
- Steckverbinder mit LED, Bauform C DIN, abgewinkelt	1	NC-DINCA-123MS-1
	2	NC-DINCA-123MS-2
	5	NC-DINCA-123MS-5

### Ventilstecker Bauform C mit LED und eingegossenem Verbindungskabel



Spannung	Kabel- länge (m)	Typ
12 - 24 V AC / D.C	1	V10014-D01
12 - 24 V AC / D.C	3	V10014-D03
110 V AC / D.C.	1	V10015-D01
110 V AC / D.C.	3	V10015-D03
220 V AC / D.C	1	V10016-D01
220 V AC / D.C	3	V10016-D03

### Ventilstecker Bauform C mit eingegossenem Verbindungskabel



Beschreibung	Kabel- länge (m)	Typ
3-poliger Stecker mit Verbindungskabel	1	V10013-D01
3-poliger Stecker mit Verbindungskabel	3	V10013-D03

### Leuchtdichtung, 15mm Form C



Beschreibung	Typ
Leuchtdichtung (12 - 24 V DC)	V10037-E13
Leuchtdichtung (110 - 120 V AC)	V10037-E18
Leuchtdichtung (220 - 240 V AC)	V10037-E19

### Stecker Bauform C mit LED/VDR



Beschreibung	Typ
Stecker 24 V DC komplett mit LED/VDR	V10012-D13
Stecker 110 V AC komplett mit LED/VDR	V10012-D18
Stecker 220 V AC komplett mit LED/VDR	V10012-D19

### M12 Adapter mit LED - Stecker Form C auf M12



V13981-E01

### M12 Adapter mit LED - Stecker Form C auf M12







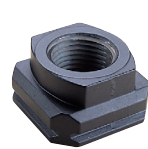


V13980-E01

### Stecker Bauform C








V10027-D00

**Zubehör**

<b>Quikclamp®</b>  <b>Seite 6</b> 840014-51KIT	<b>Quikclamp® mit Befestigungswinkel</b>  <b>Seite 6</b> 840014-52KIT	<b>Anschlussblock 1/4 PTF</b>  <b>Seite 6</b> 840016-50KIT	<b>Anschlussblock G1/4</b>  <b>Seite 6</b> 840016-51KIT	<b>Gewindeflansch</b>  <b>Seite 7</b> <table border="1"> <tr><td>3/8 PTF</td><td>840015-02KIT</td></tr> <tr><td>1/2 PTF</td><td>840015-03KIT</td></tr> <tr><td>3/4 PTF</td><td>840015-04KIT</td></tr> <tr><td>G3/8</td><td>840015-10KIT</td></tr> <tr><td>G1/2</td><td>840015-11KIT</td></tr> <tr><td>G3/4</td><td>840015-12KIT</td></tr> </table>	3/8 PTF	840015-02KIT	1/2 PTF	840015-03KIT	3/4 PTF	840015-04KIT	G3/8	840015-10KIT	G1/2	840015-11KIT	G3/4	840015-12KIT
3/8 PTF	840015-02KIT															
1/2 PTF	840015-03KIT															
3/4 PTF	840015-04KIT															
G3/8	840015-10KIT															
G1/2	840015-11KIT															
G3/4	840015-12KIT															
<b>Hybrid Quikclamp® *1</b>  <b>Seite 6</b> 840014-61	<b>Hybrid-Quikclamp® mit Befestigungswinkel</b>  <b>Seite 6</b> 840014-62															

\*1) Zur Verbindung von Bauteilen der neuen Serie Excelon Plus mit Bauteilen der Vorgängerserie Excelon 74/73. Der Hybrid-Quikclamp erweitert die Baubreite einer Wartungseinheit um 13,6 mm.

<b>Verteilerblock horizontal 3/4" PTF</b>  <b>Seite 7</b> 840028-50KIT	<b>Verteilerblock horizontal G3/4</b>  <b>Seite 7</b> 840028-53KIT	<b>Verteilerblock vertikal 3/4" PTF</b>  <b>Seite 7</b> 840028-50KIT	<b>Verteilerblock vertikal G3/4</b>  <b>Seite 7</b> 840028-53KIT	<b>Anschlussflansch mit DS-Interface 18D Druckschalter G1/4</b>  <b>Seite 7</b> 0337717000000000
---	---	---	---	---




<b>Druckschalter 18D (0,5 ... 8bar) *1</b>  <b>Seite 7</b> 0881300	<b>Digitaler Druckschalter 51D (-1 ... 10 bar) *2</b>  <b>Seite 8</b> 0860810	<b>Elektronischer Druckschalter – Standalone Version *3</b>  Q84G	<b>Schalldämpfer Hochleistungsschalldämpfer 1/2" NPT</b>  MB004A	<b>Hochleistungsschalldämpfer R1/2</b>  MB004B
--	---	--	---	---

\*1) Mit Flanschanschluss. Für weitere Schalldruckbereiche siehe Datenblatt 5.11.001

\*2) Für weitere Schalldruckbereiche siehe Datenblatt 5.11.385

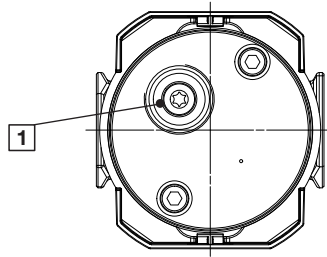
\*3) Q84 Elektronischer Druckschalter – Standalone Version  
 siehe <http://s.norgren.com/digital-gauge-iodd> für Datenblatt 8.900.905.

**Nennspannung und Ersatzspulen**

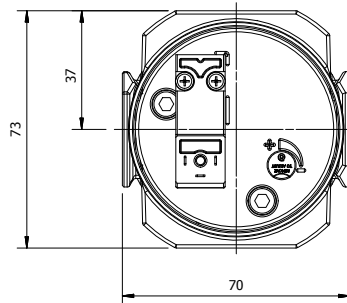
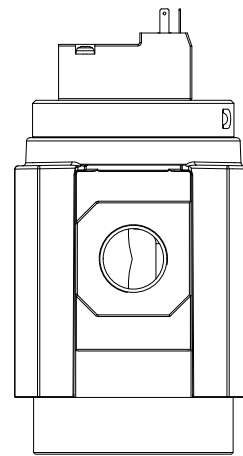
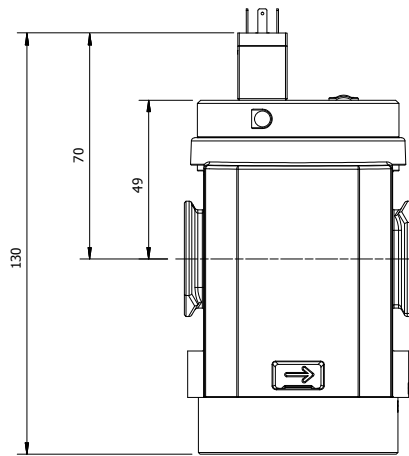
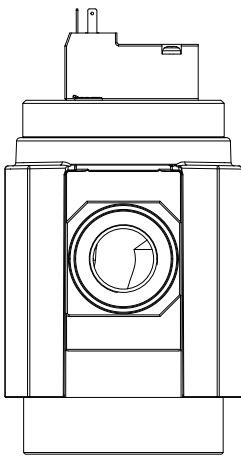
	Spannung	Leistung	Ersatzteil
	24 V DC	1,2 W	840650-50KIT
	110 V AC	1,5 VA	840650-51KIT
	220 V AC	1,5 VA	840650-52KIT

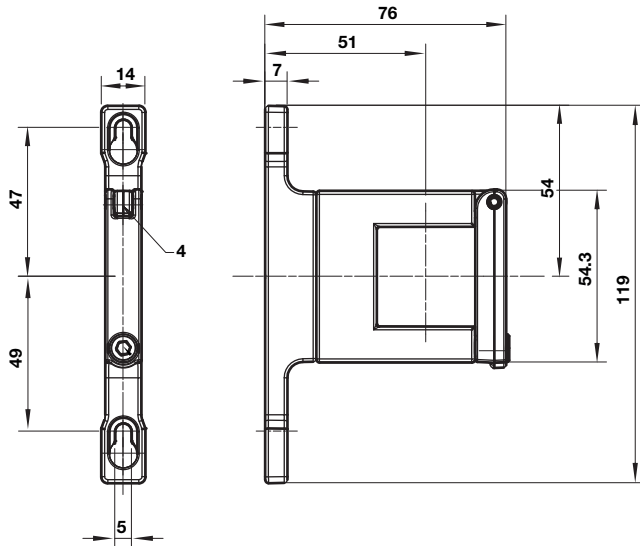
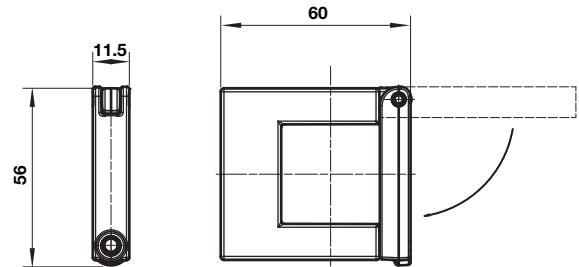
**Abmessungen**

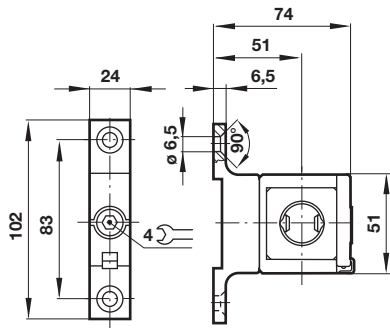
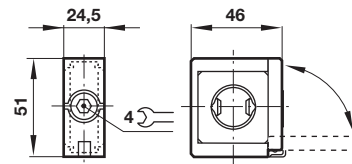
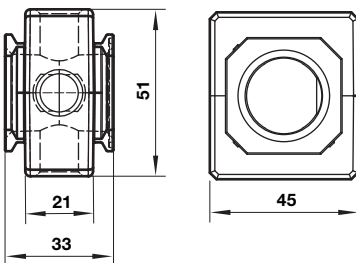
Abmessungen in mm  
Projection/First angle

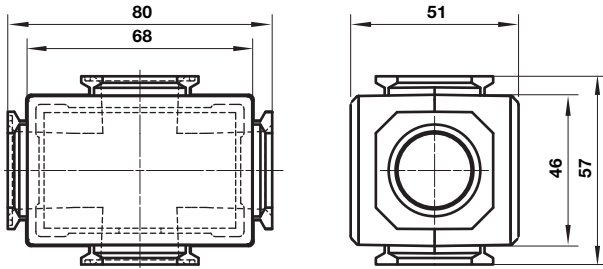


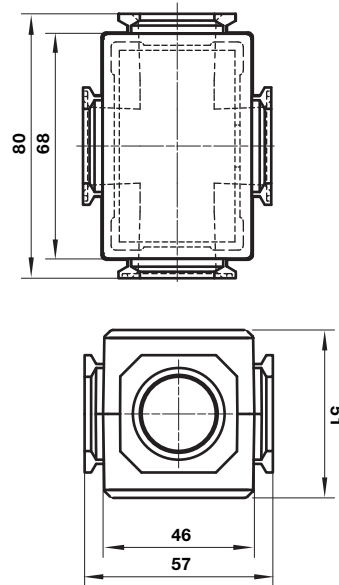
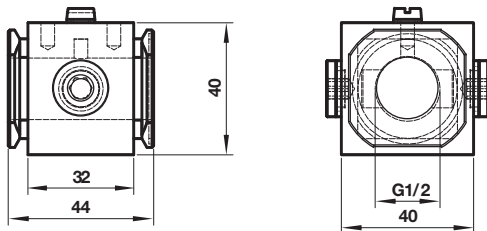
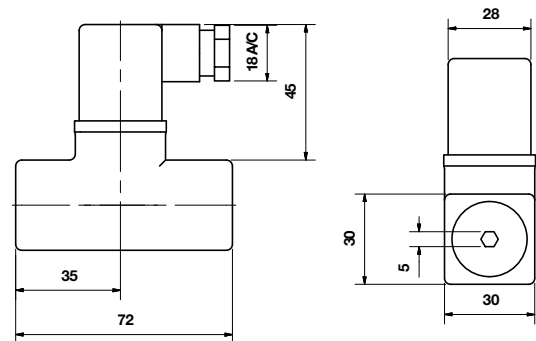
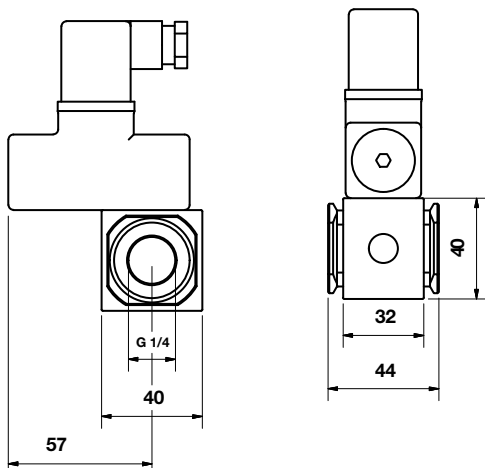
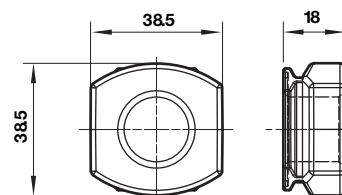
1 1/2" Entlüftungsanschluss (NPT oder ISO G)



**Zubehör**
**Quikclamp® mit Befestigungswinkel**

**Quikclamp®**

 Abmessungen in mm  
 Projection/First angle

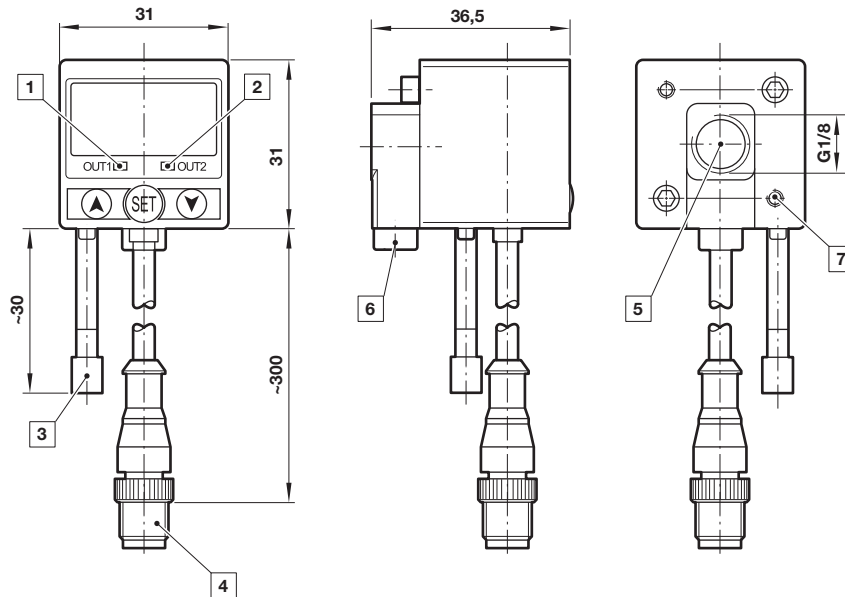
**Hybrid-Quikclamp® mit Befestigungswinkel**

**Hybrid-Quikclamp®**

**Anschlussblock**


**Verteilerblock horizontal**

**Verteilerblock vertikal**

 Abmessungen in mm  
 Projection/First angle

**Anschlussblock für 18D Druckschalter**

**18D Druckschalter**

**Anschlussflansch mit DS-Interface 18D und montiertem 18D Druckschalter**

**Gewindeflansch**


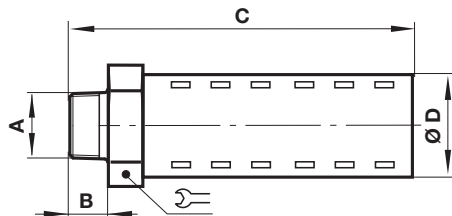
## 51D Digitaler Druckschalter

Abmessungen in mm  
Projection/First angle



- 1 Schalter AUS 1, grüne LED
- 2 Schalter AUS 2, rote LED
- 3 Staubdichter Schutz
- 4 Stecker M12 x 1
- 5 Einlassöffnung
- 6 Alternative Einlassöffnung G1/8 eingesteckt
- 7 Gewinde für Befestigungsschraube

## Schalldämpfer



A	B	C	D		Typ
R1/2	17	92	32	32	MB004B
1/2 NPT	17	92	32	32	MB004A

### Sicherheitshinweise

Diese Produkte sind ausschließlich in Druckluftsystemen zu verwenden. Sie sind dort einzusetzen, wo die unter »Technische Merkmale/-Daten« aufgeführten Werte nicht überschritten werden. Berücksichtigen Sie bitte die entsprechende Katalogseite. Vor dem Einsatz der Produkte bei nicht industriellen Anwendungen, in lebenserhaltenden oder anderen Systemen, die nicht in den veröffentlichten Anleitungsunterlagen enthalten sind, wenden Sie sich bitte direkt an Norgren Co. Ltd.

Durch Missbrauch, Verschleiß oder Störungen können in Fluidsystemen verwendete Komponenten auf verschiedene Arten versagen. Systemauslegern wird dringend empfohlen, die Störungsarten aller in Hydrauliksystemen verwendeten Komponententeile zu berücksichtigen und ausreichende Sicherheitsvorkehrungen zu treffen, um Verletzungen von Personen sowie Beschädigungen der Geräte im Falle einer solchen Störung zu verhindern. Systemausleger sind verpflichtet, Sicherheitshinweise für den Endbenutzer im Betriebshandbuch zu vermerken, wenn der Störungsschutz nicht ausreichend gewährleistet ist.