

Klemmringe geschlitzt, Form A

Artikelbeschreibung/Produktabbildungen



Beschreibung

Werkstoff:

Stahl 1.0718.
Edelstahl 1.4305.
Aluminium.

Ausführung:

Stahl brüniert, Schraube Stahl 12.9.
Edelstahl blank, Schraube Edelstahl A2-70.
Aluminium blank, Schraube Edelstahl A2-70.

Hinweis:

Klemmringe geschlitzt umschließen die Welle mit einer gleichmäßigen Verteilung der Klemmkraft. Dies führt zu einer maßgenauen Passung und sehr großen Haltekräften ohne die Welle zu beschädigen.

Die Wellentoleranz sollte innerhalb h11 liegen.

Form A: Klemmring Standard.

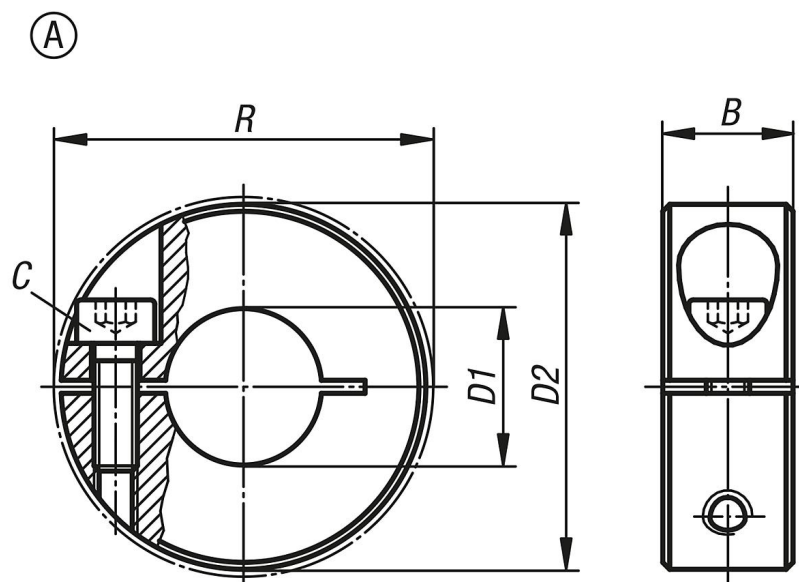
Temperaturbereich:

-40 °C bis +175 °C.

Auf Anfrage:

Andere Abmessungen.

Zeichnungen



Artikelübersicht

Bestellnummer	Material Grundkörper	Ausführung 2	B	C (DIN 912)	D1	D2	R
K0611.00401	Stahl	innen	9	M3x8	4	16	20,7
K0611.00501	Stahl	innen	9	M3x8	5	16	20,7
K0611.00601	Stahl	innen	9	M3x8	6	16	20,7

Klemmringe geschlitzt, Form A

Artikelübersicht

Bestellnummer	Material Grundkörper	Ausführung 2	B	C (DIN 912)	D1	D2	R
K0611.00801	Stahl	innen	9	M3x8	8	18	22,4
K0611.01001	Stahl	innen	9	M3x10	10	24	26
K0611.01201	Stahl	innen	11	M4x12	12	28	31,8
K0611.01501	Stahl	innen	13	M5x16	15	34	39,4
K0611.01601	Stahl	innen	13	M5x16	16	34	39,4
K0611.01801	Stahl	innen	13	M5x16	18	36	41,1
K0611.02001	Stahl	innen	15	M6x18	20	40	46,4
K0611.02201	Stahl	innen	15	M6x18	22	42	48,1
K0611.02501	Stahl	innen	15	M6x18	25	45	50,8
K0611.02801	Stahl	innen	15	M6x18	28	48	53,7
K0611.03001	Stahl	innen	15	M6x18	30	54	58,6
K0611.04001	Stahl	innen	15	M6x18	40	60	65
K0611.05001	Stahl	innen	19	M8x25	50	78	87
K0611.00402	Edelstahl	innen	9	M3x8	4	16	20,7
K0611.00502	Edelstahl	innen	9	M3x8	5	16	20,7
K0611.00602	Edelstahl	innen	9	M3x8	6	16	20,7
K0611.00802	Edelstahl	innen	9	M3x8	8	18	22,4
K0611.01002	Edelstahl	innen	9	M3x10	10	24	26
K0611.01202	Edelstahl	innen	11	M4x12	12	28	31,8
K0611.01502	Edelstahl	innen	13	M5x16	15	34	39,4
K0611.01602	Edelstahl	innen	13	M5x16	16	34	39,4
K0611.01802	Edelstahl	innen	13	M5x16	18	36	41,1
K0611.02002	Edelstahl	innen	15	M6x18	20	40	46,4
K0611.02202	Edelstahl	innen	15	M6x18	22	42	48,1
K0611.02502	Edelstahl	innen	15	M6x18	25	45	50,8
K0611.02802	Edelstahl	innen	15	M6x18	28	48	53,7
K0611.03002	Edelstahl	innen	15	M6x18	30	54	58,6
K0611.04002	Edelstahl	innen	15	M6x18	40	60	65
K0611.05002	Edelstahl	innen	19	M8x25	50	78	87
K0611.00403	Aluminium	innen	9	M3x8	4	16	20,7
K0611.00503	Aluminium	innen	9	M3x8	5	16	20,7
K0611.00603	Aluminium	innen	9	M3x8	6	16	20,7
K0611.00803	Aluminium	innen	9	M3x8	8	18	22,4
K0611.01003	Aluminium	innen	9	M3x10	10	24	26
K0611.01203	Aluminium	innen	11	M4x12	12	28	31,8
K0611.01503	Aluminium	innen	13	M5x16	15	34	39,4
K0611.01603	Aluminium	innen	13	M5x16	16	34	39,4
K0611.01803	Aluminium	innen	13	M5x16	18	36	41,1
K0611.02003	Aluminium	innen	15	M6x18	20	40	46,4
K0611.02203	Aluminium	innen	15	M6x18	22	42	48,1
K0611.02503	Aluminium	innen	15	M6x18	25	45	50,8
K0611.02803	Aluminium	innen	15	M6x18	28	48	53,7
K0611.03003	Aluminium	innen	15	M6x18	30	54	58,6
K0611.04003	Aluminium	innen	15	M6x18	40	60	65
K0611.05003	Aluminium	innen	19	M8x25	50	78	87