

# Keilspanner mit Festbacke, Form D, mit Bearbeitungszugabe

## Artikelbeschreibung/Produktabbildungen



### Beschreibung

#### Produktbeschreibung:

Die Keilspanner eignen sich durch ihr Funktionsprinzip für Mehrfachaufspannungen.

Durch die Keilflächen werden große Spannkraften erreicht.

Diese Keilspanner werden in einer T-Nut zum Spannen eingesetzt.

Durch Eindrehen der Spannschraube bewegt sich das Spannsegment nach außen und drückt das Werkstück gegen die festen Anschlagbacken der Bearbeitungsvorrichtung.

Durch das eingearbeitete Langloch im Doppelkeil können die Keilspanner verschoben werden bzw. Toleranzen ausgleichen.

Verschiebeweg: M12 =  $\pm 1,0$  mm.

#### Werkstoff:

Doppelkeil und Spannsegmente Einsatzstahl.

#### Ausführung:

Doppelkeil und Spannsegmente gehärtet, phosphatiert.

#### Hinweis:

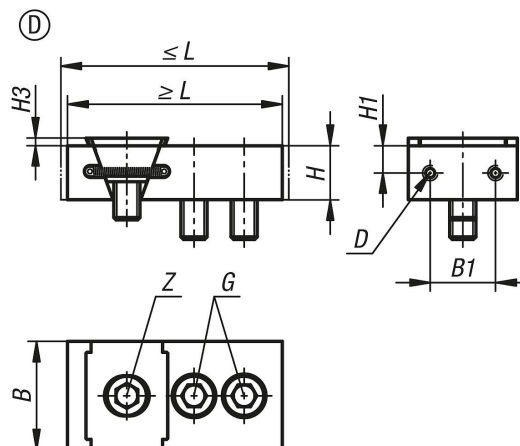
Mit den zwei Anschraubbohrungen auf den Spannflächen können noch zusätzlich Auflageleisten zur optimalen Einspanntiefe des Werkstücks montiert werden.

#### Lieferumfang:

Keilspanner.

Befestigungsschrauben.

## Zeichnungen



## Artikelübersicht

Bestellnummer	Form	L min.	L max.	B	H	B1	H1	H3	D Innengewinde	G Zylinderschraube DIN 912	Z Zylinderschraube DIN 912	Spannkraft max. kN	Anzieh- drehmoment max. Nm
K1745.0500412	D	98,5	104,5	50	25	30	12,5	3,5	M5	M12x30	M12x25	30	85

