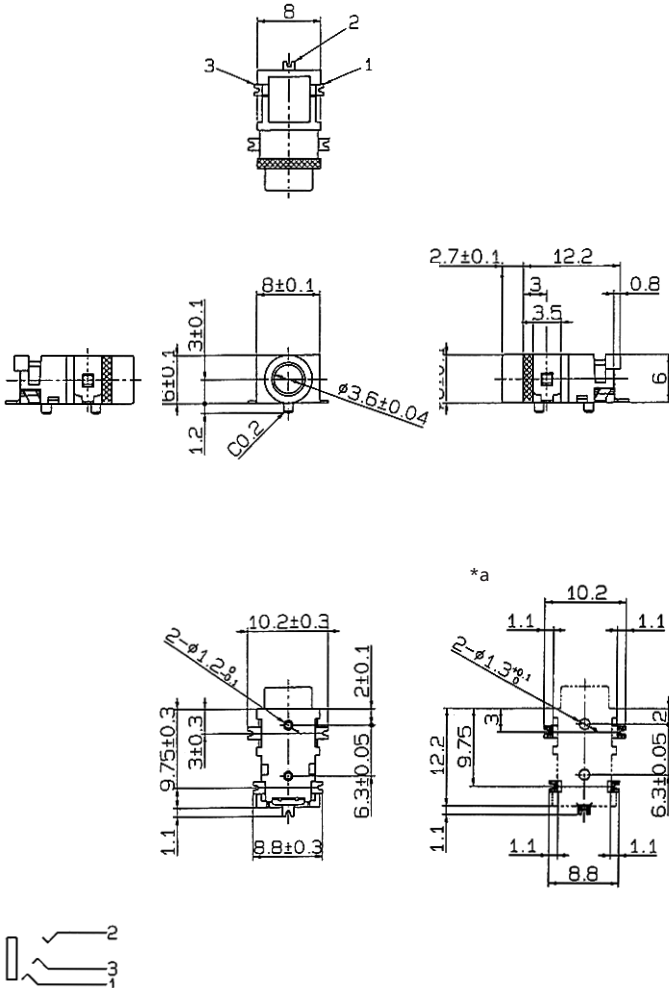




SMT



*a Leiterplattenlayout, von der Lötseite gesehen
printed circuit board layout, solder side view
modèle de la carte imprimée, vue du côté à souder

Bestellbezeichnung Designation Désignation	Polzahl Poles Pôles	Verpackungseinheit Package unit Unité d'emballage
1503 03	3	500
1503 03 R	3	800

Verpackung:
1503 03 lose im Karton oder Kunststoffbeutel, 1503 03 R auf Rolle
Packaging:
1503 03 in bulk in a cardboard box or a plastic bag, 1503 03 R on reel
Emballage:
1503 03 en vrac dans un carton ou sachet en plastique, 1503 03 R en bobine

1503 03

Klinkeneinbaukupplung nach JIS C 6560 JC35J3A, 3,5 mm,
3-polig/stereo, abgewinkelte Ausführung, für Leiterplatten,
Surface-Mount-Technik (SMT)

- 1. Temperaturbereich** -20 °C/+70 °C
- 2. Werkstoffe**
Kontaktträger PA, HB nach UL 94
Kontakt Cu-Legierung, verzinkt
- 3. Mechanische Daten**
Steckkraft 5–20 N
Ziehkraft 4–20 N
Steckzyklen ≥ 5000
Kontaktierung mit Klinkensteckern KLS 40, KLS 44, WKLS 40
- 4. Elektrische Daten**
Durchgangswiderstand ≤ 30 mΩ
Bemessungsstrom 1 A
Bemessungsspannung 34 V AC/DC
Prüfspannung 500 V/60 s
Isolationswiderstand ≥ 100 MΩ

1503 03

Jack chassis socket acc. to JIS C 6560 JC35J3A, 3.5 mm,
3 poles/stereo, angular version, for printed circuit boards,
surface mounting technology (SMT)

- 1. Temperature range** -20 °C/+70 °C
- 2. Materials**
Insulating body PA, HB according to UL 94
Contact Cu alloy, tinned
- 3. Mechanical data**
Insertion force 5–20 N
Withdrawal force 4–20 N
Mating cycles ≥ 5000
Mating with jack plugs KLS 40, KLS 44, WKLS 40
- 4. Electrical data**
Contact resistance ≤ 30 mΩ
Rated current 1 A
Rated voltage 34 V AC/DC
Test voltage 500 V/60 s
Insulation resistance ≥ 100 MΩ

1503 03

Embase femelle jack suivant JIS C 6560 JC35J3A, 3,5 mm,
3 pôles/stéréo, version angulaire, pour cartes imprimées,
technologie des montages en surface (SMT)

- 1. Température d'utilisation** -20 °C/+70 °C
- 2. Matériaux**
Corps isolant PA, HB suivant UL 94
Contact Cu alliage, étamé
- 3. Caractéristiques mécaniques**
Force d'insertion 5–20 N
Force de séparation 4–20 N
Nombre de manœuvres ≥ 5000
Raccordement avec connecteurs mâles jack KLS 40, KLS 44, WKLS 40
- 4. Caractéristiques électriques**
Résistance de contact ≤ 30 mΩ
Courant assigné 1 A
Tension assignée 34 V AC/DC
Tension d'essai 500 V/60 s
Résistance d'isolement ≥ 100 MΩ