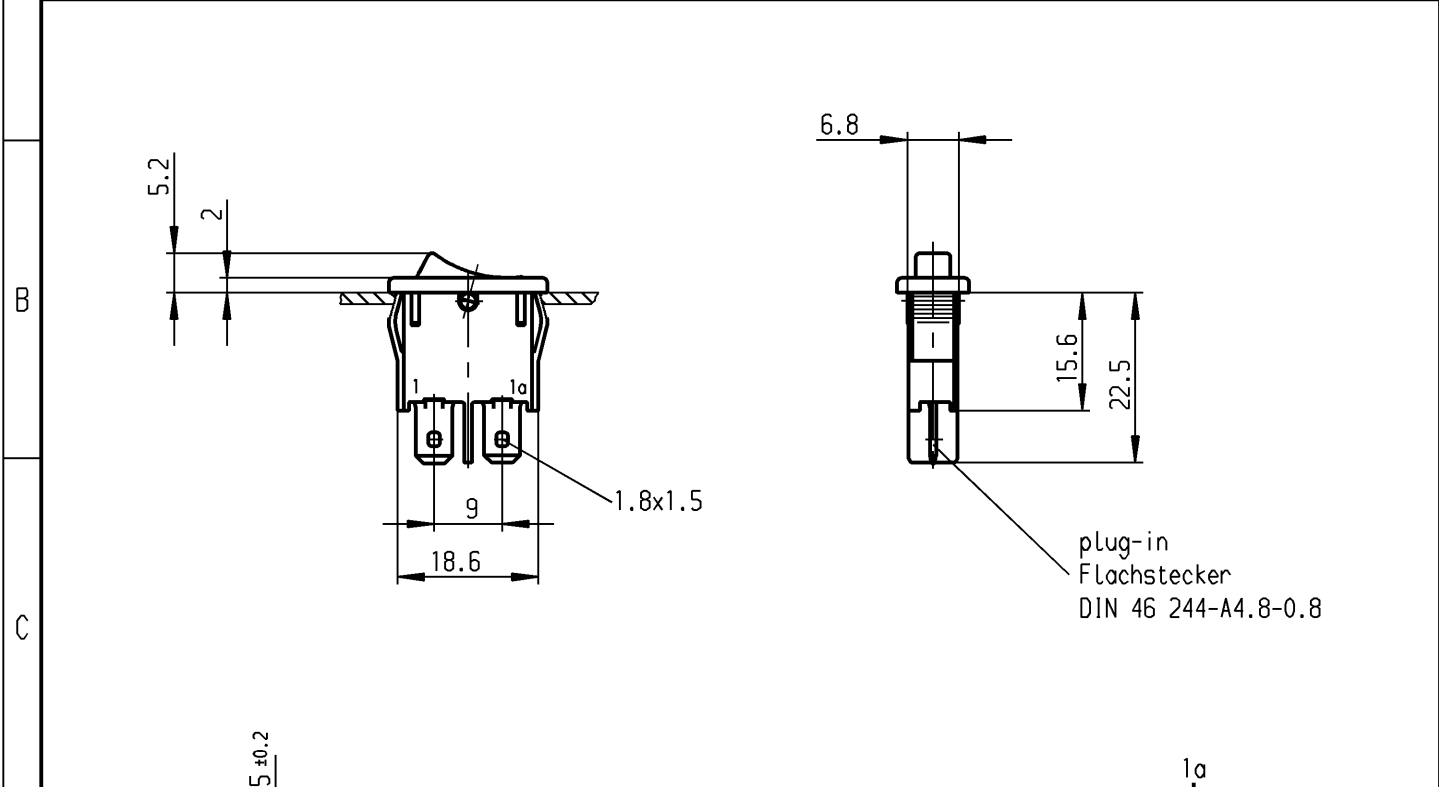


A	1	2	3	4	
	recommended cut-out for snap-in fixing ( edge opposite to snap-in direction ) Empfohlener Ausschnitt für Rastbefestigung ( Grat gegenüber Bestückungsseite )		wall thickness Wanddicke	length of cut-out Ausschnittlänge	width of cut-out Ausschnittbreite
			0.75 to / bis 1.25 1.25 to / bis 2 2 to / bis 3	19.2 $-0.1$ 19.4 $-0.1$ 19.8 $-0.1$	6.8 $+0.1$ 6.8 $+0.1$ 6.8 $+0.1$



plug-in  
Flachstecker  
DIN 46 244-A4.8-0.8

SPST  
suitable for appliances of class II

Ausschalter 1-polig  
Für Geräte der Klasse II geeignet

Marking  
Aufschrift

Ⓜ  
1901.  
4(1)/250~5E4 T85  
6(2)/250~  
6A 125-250V AC  
1/8 HP  
R 58

**VERTRAULICH-CONFIDENTIAL**

Ⓜ Alle Rechte bei Marquardt GmbH, auch fuer den Fall von Schutzrechtsanmeldungen. Jede Veruegungsbefugnis, wie Kopier- und Weitergaberecht, bei uns.

Ⓜ This document is the exclusive property of Marquardt GmbH. Without our consent, it may not be reproduced or given to third parties.

Diese Unterlage ist geistiges Eigentum der Marquardt GmbH. Schutzvermerk nach DIN 34 beachten. Copyright reserved.

Allgemeintoleranzen/UNTOLERANCED DIMENSIONS				PROJECTION		Pause COPY	Blatt SHEET		Zeichn./DRAWING NO.		
Für Längen und Radien FOR LENGTHS AND RADII.		Abmaße in mm Für Nennmaßbereich in mm ALL DIMENSIONS ARE IN MILLIMETRES			Für Winkel FOR ANGLE		Original DIN	Maßstab SCALE	K	1901.1102	
±		bis/UP TO 6	über/OVER 6 bis/UP TO 30	über/OVER 30	± 2°		A4	1:1			Appliance Switch Geräteschalter
d			i				0 10 20 30 mm		Ersatz für/REPLACEMENT OF		
c	21800	29.09.92 Mut	h	43248	13.05.05 hhe	gez./DRAWN BY 18.03.91 Hs		MARQUARDT Marquardt GmbH, D-78604 Riethim-Weilheim			
b	21230	05.12.91 Hs	g	25497	10.11.97 sig	gepr./CHECKED BY					
a	21085	03.12.91 Hs	f	23477	24.07.95 Hs						
			e	22212	06.05.93 Hs						
Ausg. ISSUE	Änderung REVISION	gez. DRAWN BY	Ausg. ISSUE	Änderung REVISION	gez. DRAWN BY						