

# Technisch specificatieblad

## Voedingseenheid VH-4, behuizing

Artikelnr. 6109800



Lege kast met ophangoog en greepaken, voor inbouw van 4 elektrische bedrijfsmiddelen, met meegeleverd scheidingschot. Zonder afdekplaten.



**PA** Polyamide

Extra productbeschrijving 3 - Behuizing in grafietzwart, RAL 9011  
- Afdekplaten in koolzaadgeel, RAL 1021.

### Stamgegevens

Bestelnr.	6109800
Type	VH-4 LG
Omschrijving 1	Voedingseenheid
Omschrijving 2	IP20, greep, leeg
Dimensie	140x140x252
Kleur	grafietzwart
RAL-nummer	9011
Materiaal	Polyamide
Materiaal-afk.	PA
Kleinste verkoop-eenheid (VG)	1,00 Stuk
Gewicht	62,00 kg/100 st.

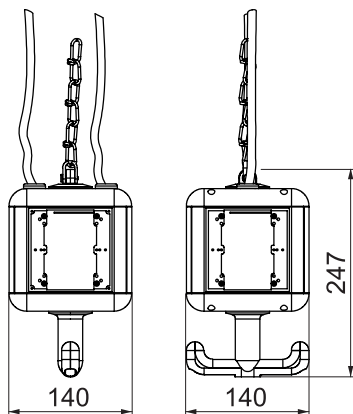
# Technisch specificatieblad

## Voedingseenheid VH-4, behuizing

Artikelnr. 6109800



### Technische gegevens



Breedte	140,00 mm
Zijhoogte	237,00 mm
Diepe	140,00 mm
Aantal SCHUKO-contactdozen	0,00
CEE-contactdoos - 125 A.	zonder
CEE-contactdoos - 16 A.	zonder
CEE-contactdoos - 32 A.	zonder
CEE-contactdoos - 63 A.	zonder
Voeding/aansluitmogelijkheid	Overige
Aardlekschakelaar	zonder
Gebruik	ophangbaar
Militaire uitvoering	<input type="checkbox"/>
Beschermingsgraad	IP20
Andere inbouwelementen en/of lege plaatsen	4,00