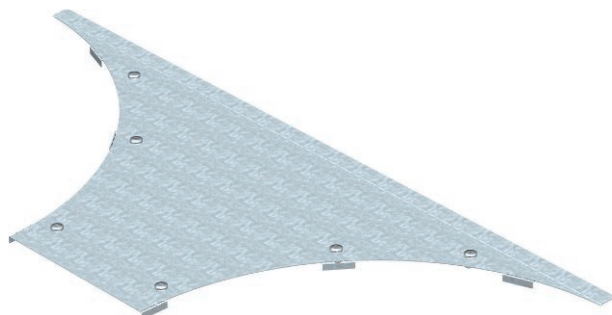


# Technisch specificatieblad

## Deksel voor aanbouw-aftakstuk WAAD

Art.-Nr. 6231922



Deksel voor verspan-aanbouw-T-stuk met voorgemonteerde draaigrendels.

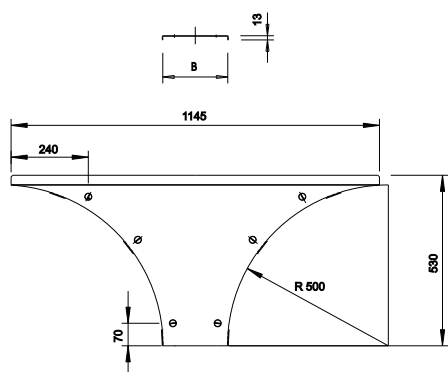


<b>St</b>	Staal
<b>DD</b>	bandverzinkt zink/aluminium, Double Dip

### Stamgegevens

Bestelnr.	6231922
Type	WAAD 200 DD
Omschrijving 1	Deksel aanbouw T-stuk
Omschrijving 2	verspanstelsysteem 110 en 160
Dimensie	B200mm
Materiaal	staal
Materiaal-afk.	St
Oppervlak	bandverzinkt zink/aluminium, Double Dip
Oppervlak volgens DIN	DIN EN 10346
Oppervlak afk.	DD
Kleinste verkoopseenheid	1,00 Stuk
Gewicht	206,10 kg/100 st.

### Technische gegevens



Breedte	200,00 mm
Zijhoogte	110,00 mm
Afmeting B	200,00 mm
Afmeting H	15,00 mm
Afmeting R	500,00 mm
Type bevestiging	Draaigrendel
Plaatdikte	1,50 mm
Geschikt voor kabelgoot	<input checked="" type="checkbox"/>
Geschikt voor kabelladder	<input checked="" type="checkbox"/>
RVS, gebeitst	<input type="checkbox"/>
Verspanuitvoering	<input checked="" type="checkbox"/>