

Wandverteiler Kunststoff - VARIABOX - L

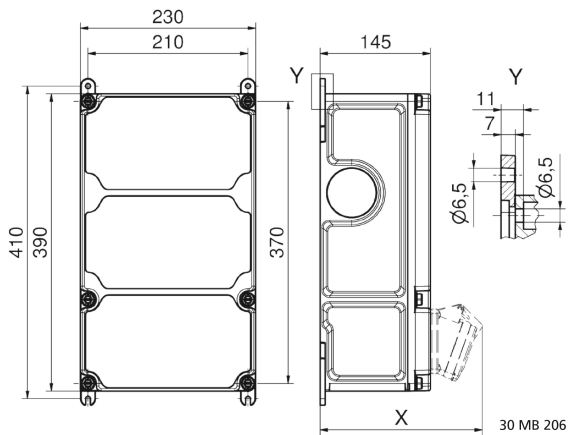


Artikelbeschreibung	
BALS-Art.-Nr	890927
EAN	4024941939195
Produktgruppe	VARIABOX - L
Gehäuse	hochwertiges, schlagfestes Kunststoffgehäuse (PBT) plombierbar, mit Außen und Innenbefestigung, Oberteil gerade und seitlich anscharniert, Absicherung auf vorziehbarer Tragschiene montiert, Deckelschrauben unverlierbar, Absicherungselemente angeordnet unter durchsichtiger Betätigungsklappe mit bedienerfreundlicher OTC Mechanik (one touch close)
Bestückung	2 x Schutzkontaktsteckdose 16A 230V IP67 blau 2 x CEE-Steckdose 16A 400V 5p 6h IP67 geneigt

Artikelbeschreibung	
Absicherung/Schutzmaßnahme	2 x C-Automat 16A 1p 2 x C-Automat 16A 3p
Leitungseinführung/Anschlussmöglichkeit	1 x M12, 1 x M20, 2 x M40 oben 1 x M12, 1 x M20, 2 x M40 unten 1 x Zählerklemmstein 5x25 mm ² / Typ: C (Schleifleitung)
Zusätzliche Informationen	Anschlussfertig verdrahtet.
Vorschriften / Normen	DIN EN 61439
Schutzart	IP67
Gerätefarbe	Gehäuseoberteil grau RAL 7035, Gehäuseunterteil schwarz RAL 9005
Geräte-Höhe	390mm
Geräte-Breite	230mm
Geräte-Tiefe	145mm
RDF-Faktor	0.78
Nennstrom InA	48

Logistikdaten	
Einzelgewicht	0 kg / Stück
Verpackungsart	Karton
Inhaltsmenge	1 ST
EAN	4024941939195

Logistikdaten	
Länge	430 mm
Breite	270 mm
Höhe	255 mm
Gewicht	0,303 kg
Volumen	29.605,5 ccm



Tiefenmaß/ depth X (mm)

Bezeichnung/ with	IP44	IP67
OTC-Klappe/ OTC operating window	180	180
Schutzk. Steckdose/domestic socket	162	205
CEE 16A 3p	200	200
CEE 16A 4p	204	202
CEE 16A 5p	207	205
CEE 32A 3p/4p	211	213
CEE 32A 5p	213	214
CEE 63A 3p/4p/5p	229	231