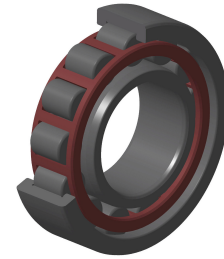


Technisches Datenblatt PDF

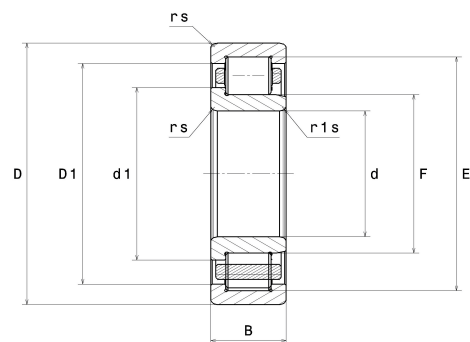
NJ2216EG15



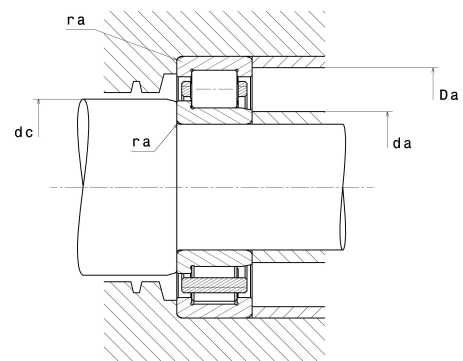
Einreihige Zylinderrollenlager

Einreihiges Zylinderrollenlager, Polyamidkäfig, Sonderanforderung

Technische Eigenschaften	
d	80 mm
D	140 mm
B	33 mm
E	127,30 mm
F	95,30 mm
d1	101,50 mm
D1	122,90 mm
rs min	2 mm
r1s min	2 mm
Radiallagerluftklasse	CN
Masse (ohne HJ Ring)	2,05 kg
Marke	SNR



Produktleistung	
Dynamische Tragzahl, C	191 kN
Statische Tragzahl, C0	252 kN
Ermüdungsgrenzbelastung, Cu	29,80 kN
Nref	3400 Tr/min
Nlim	5800 Tr/min
Min Betriebstemperatur, Tmin	-20 °C
Max Betriebstemperatur, Tmax	120 °C
Käfig charakteristische Frequenz, FTF	0,43 Hz
Wälzkörper charakteristische Frequenz, BPFO	6,81 Hz
Außenring charakteristische Frequenz, BPFI	7,71 Hz
Innenring charakteristische Frequenz, BPF1	10,29 Hz



Definitionsempfehlungen der Umgebungsteile	
da min	89 mm
da max	94 mm
db min	97 mm
dc min	104 mm
Da max	131 mm
ra max	2 mm
r1a max	2 mm

Berechnungskoeffizienten

Dynamisch äquivalente Belastung

$P = Fr$

Statisch äquivalente Belastung

$P_0 = Fr$