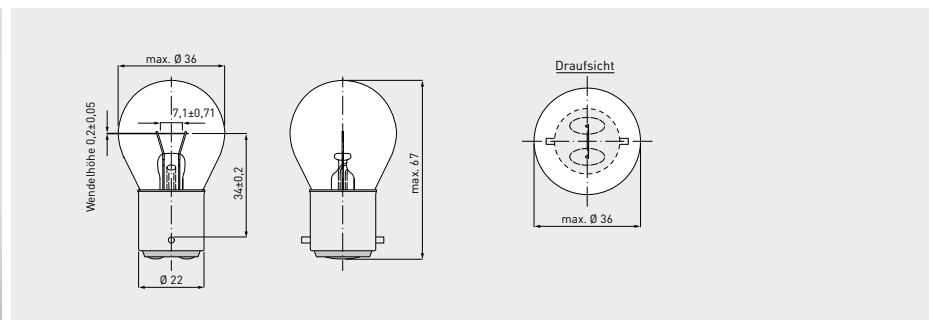


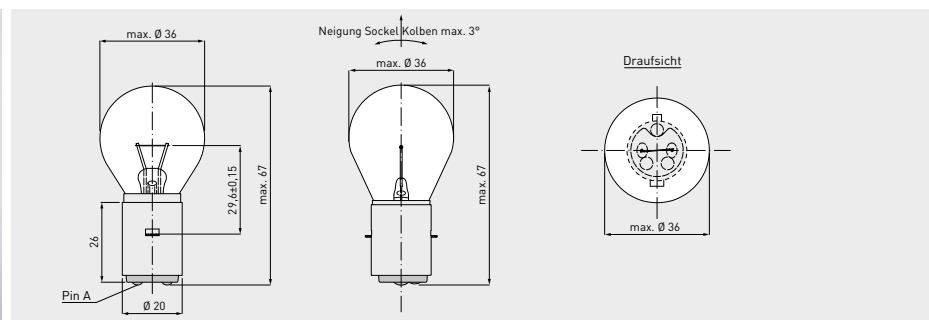
Signallampen Deutsche Bahn

Für Lichtzeichenanlagen im Schienenverkehr

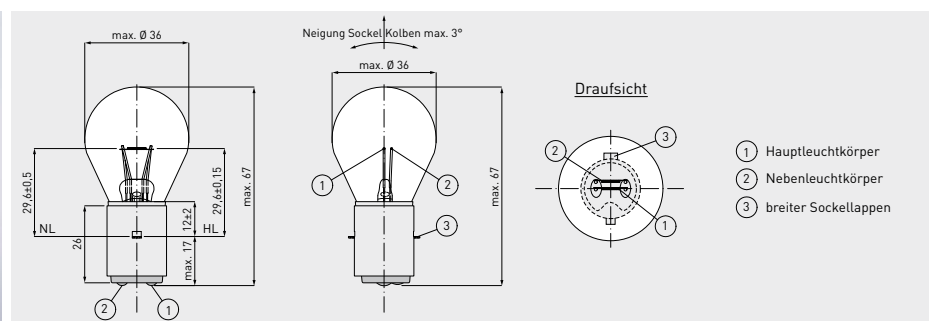
Besondere Merkmale, spezifische Vorteile und Einsatzgebiete siehe Seite 42



Artikelnr.	Bezeichnung	Volt	Watt	Am- pere	Socket	Kolben- durchmesser	Gesamt- länge	Licht- schwer- punkt	Licht- strom	mittlere Lebens- dauer	Einzel- lebensdauer h (<2% Ausfall)	Brenn- stel- lung	VPE
						max. mm	max. mm	mm	lm	h			
00842084	12V 6W B22d/22	12	6	0,5	BA22d	36	67	34	50	600	420		



Artikelnr.	Bezeichnung	Volt	Watt	Am- pere	Socket	Kolben- durchmesser	Gesamt- länge	Licht- schwer- punkt	Licht- strom	mittlere Lebens- dauer	Einzel- lebensdauer h (<2% Ausfall)	Brenn- stel- lung	VPE
						max. mm	max. mm	mm	lm	h			
00842083	12V 6W BA20s	12	6	0,5	BA20s	36	67	29,6	55	600	420	S135	200
00842085	12V 6W BA20d	12	6	0,5	BA20d	36	67	29,6	55	600	420	S135	200
00842086	30V 15W BA20s	30	15	0,5	BA20s	36	67	29,6	170	600	420	S135	200



Artikelnr.	Bezeichnung	Volt	Watt	Am- pere	Socket	Kolben- durchmesser	Gesamt- länge	Licht- schwer- punkt	Licht- strom	mittlere Lebens- dauer	Einzel- lebensdauer h (<2% Ausfall)	Brenn- stel- lung	VPE
						max. mm	max. mm	mm	lm	h			
00842090	20V 7/7W BA 20d	20	7/7		BA20d	36	67	29,6	55	600	420	S135	
00842091	30V 15/15W BA20d	30	15/15	0,5	BA20d	36	67	29,6	220	600	420	S135	200
00842092	50V 25/25W BA20d	50	25/25	0,5	BA20d	36	67	29,6	380	600	420	S135	200