

Y-Verteiler - SAC-3P-Y/2XFS PE SCO



1523971

<https://www.phoenixcontact.com/de/produkte/1523971>

Bitte beachten Sie, dass die in diesem PDF-Dokument angezeigten Daten aus unserem Online-Katalog generiert wurden. Bitte finden Sie die vollständigen Daten in der Benutzer-Dokumentation. Es gelten unsere Allgemeinen Nutzungsbedingungen für Downloads.



Y-Verteiler, 4-polig, Stecker gerade M12 SPEEDCON, Kodierung: A, auf Buchse gerade M12 SPEEDCON, Kodierung: A und Buchse gerade M12 SPEEDCON, Kodierung: A

Kaufmännische Daten

Artikelnummer	1523971
Verpackungseinheit	5 Stück
Mindestbestellmenge	1 Stück
Verkaufsschlüssel	C1 - Sensor-Aktor-Kabel
Produktschlüssel	BF1GAB
Katalogseite	Seite 258 (C-2-2017)
GTIN	4046356127509
Gewicht pro Stück (inklusive Verpackung)	28,53 g
Gewicht pro Stück (exklusive Verpackung)	24 g
Zolltarifnummer	85366990
Ursprungsland	PL

Technische Daten

Hinweise

Allgemein	mit Mittenabstand 18 mm, geeignet für umspritzte Steckverbinder und ungeschirmte, konfektionierbare Steckverbinder mit Schneidklemm-Anschluss Technik QUICKON und einem Anschlussbereich von 0,14 mm ² bis 0,34 mm ²
-----------	--

Artikeleigenschaften

Produkttyp	Y-Verteiler
Polzahl	4
Anzahl der Kabelabgänge	2
Geschirmt	nein
Kodierung	A - Standard
Gewindeart	M12

Isolationseigenschaften

Überspannungskategorie	II
Verschmutzungsgrad	3

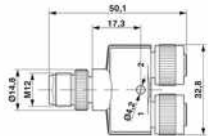
Elektrische Eigenschaften

Isolationswiderstand	≥ 100 MΩ
Nennspannung U _N	48 V AC
	60 V DC
Nennstrom I _N	4 A

LED Signalisierung

Statusanzeige	Nein
Statusanzeige vorhanden	Nein

Maße

Maßzeichnung	
Breite	32,8 mm
Höhe	14,8 mm
Länge	50,1 mm
Mittenabstand	18 mm

Materialangaben

Brennbarkeitsklasse nach UL 94	HB
Material Dichtung	NBR
Material Griffkörper	TPU, schwer entflammbar, selbstverlöschend

Y-Verteiler - SAC-3P-Y/2XFS PE SCO



1523971

<https://www.phoenixcontact.com/de/produkte/1523971>

Material Kontakt	CuZn
Material Kontaktoberfläche	Ni/Au
Material Kontaktträger	TPU GF
Material Verschraubung	Zinkdruckguss, vernickelt

Steckverbinder

Anschluss 1

Bauform Kopf	Stecker
Kabelabgang Kopf	gerade
Gewindeart Kopf	M12
Verriegelungsart Kopf	SPEEDCON
Kodierung	A

Anschluss 2

Bauform Kopf	Buchse
Kabelabgang Kopf	gerade
Gewindeart Kopf	M12
Verriegelungsart Kopf	SPEEDCON
Kodierung	A

Mechanische Eigenschaften

Mechanische Daten

Steckzyklen	≥ 100
-------------	-------

Umwelt- und Lebensdauerbedingungen

Umgebungsbedingungen

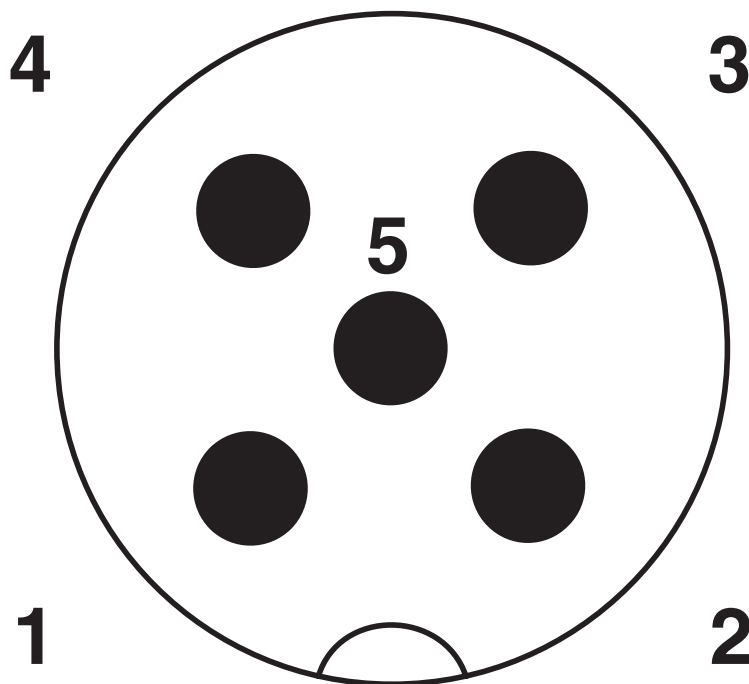
Schutzart	IP65
	IP67
Umgebungstemperatur (Betrieb)	-25 °C ... 90 °C (Stecker/Buchse)

Normen und Bestimmungen

Normen/Bestimmungen	IEC 61076-2-101
---------------------	-----------------

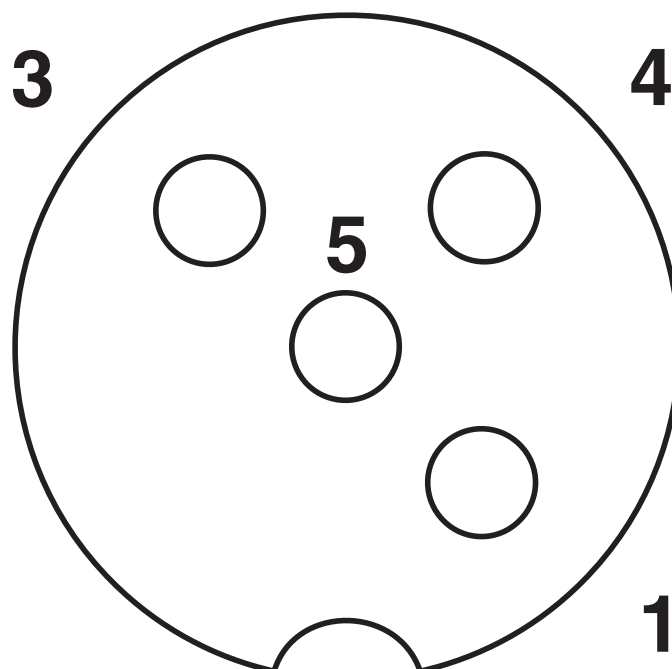
Zeichnungen

Schemazeichnung



Polbild M12-Stecker, 5-polig, A-kodiert, Ansicht Stiftseite

Schemazeichnung



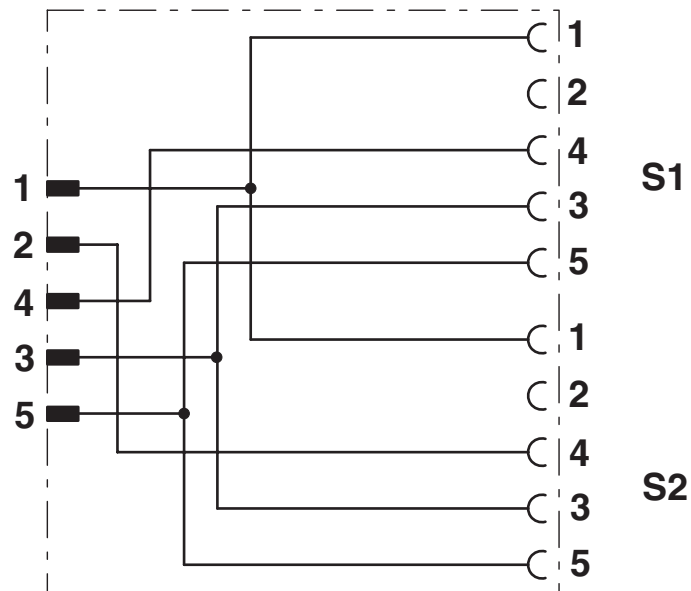
Polbild Buchse M12, 3-polig + PE, A-kodiert, Ansicht Buchsenseite

Y-Verteiler - SAC-3P-Y/2XFS PE SCO

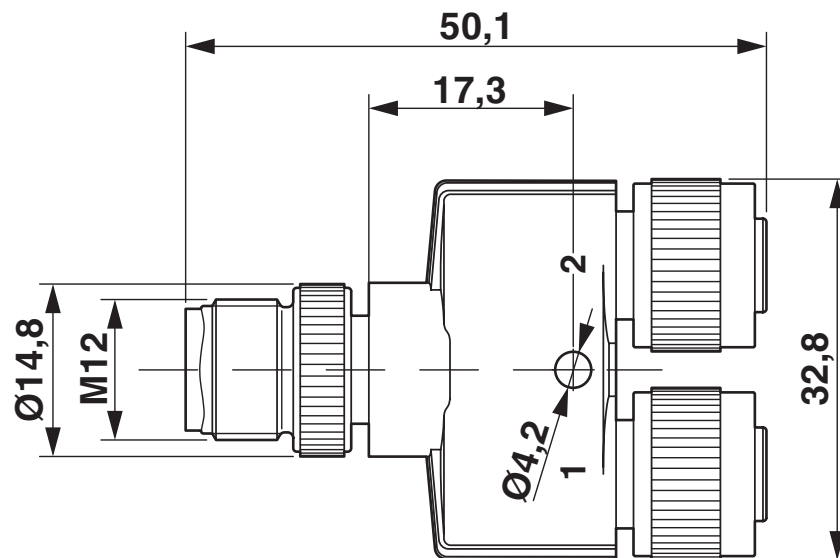
1523971

<https://www.phoenixcontact.com/de/produkte/1523971>

Schaltplan



Maßzeichnung



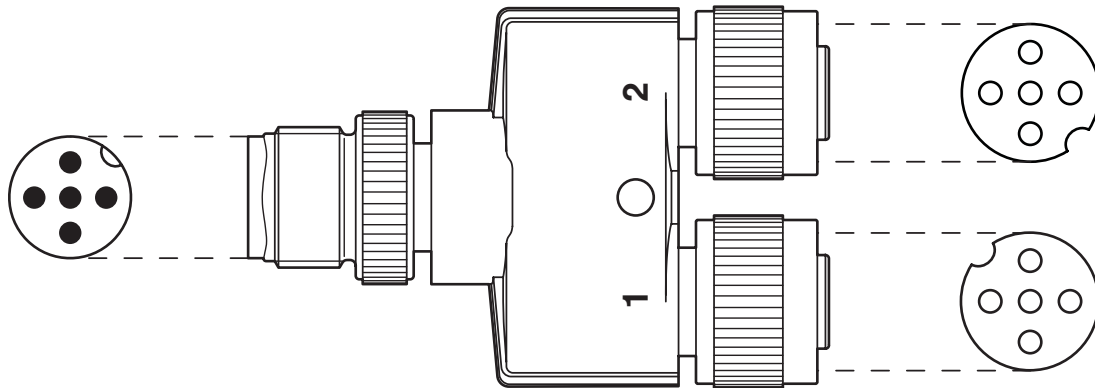
Stecker M12 x 1, Y-Verteiler

Y-Verteiler - SAC-3P-Y/2XFS PE SCO

1523971

<https://www.phoenixcontact.com/de/produkte/1523971>

Schemazeichnung



Ausrichtung der Polbilder

Y-Verteiler - SAC-3P-Y/2XFS PE SCO



1523971

<https://www.phoenixcontact.com/de/produkte/1523971>

Zulassungen



EAC

Zulassungs-ID: RU C-DE.AI30.B.01102



EAC

Zulassungs-ID: RU C-DE.BL08.B.00511



UL Listed

Zulassungs-ID: E221474

	Nennspannung U_N	Nennstrom I_N	Querschnitt AWG	Querschnitt mm^2
	30 V	4 A	-	-



cUL Listed

Zulassungs-ID: E221474

	Nennspannung U_N	Nennstrom I_N	Querschnitt AWG	Querschnitt mm^2
	30 V	4 A	-	-

cULus Listed

Y-Verteiler - SAC-3P-Y/2XFS PE SCO



1523971

<https://www.phoenixcontact.com/de/produkte/1523971>

Klassifikationen

ECLASS

ECLASS-9.0	27440106
ECLASS-10.0.1	27440106
ECLASS-11.0	27440106
ECLASS-12.0	27440106

ETIM

ETIM 8.0	EC002925
----------	----------

UNSPSC

UNSPSC 21.0	31251500
-------------	----------

Y-Verteiler - SAC-3P-Y/2XFS PE SCO



1523971

<https://www.phoenixcontact.com/de/produkte/1523971>

Environmental Product Compliance

REACH SVHC	Lead 7439-92-1
China RoHS	Zeitraum für bestimmungsgemäße Verwendung (EFUP): 50 Jahre
	Informationen über gefährliche Substanzen finden Sie in der Herstellereklärung unter "Downloads"

Phoenix Contact 2023 © - Alle Rechte vorbehalten
<https://www.phoenixcontact.com>

PHOENIX CONTACT Deutschland GmbH
Flachmarktstraße 8
D-32825 Blomberg
+49 52 35/3-1 20 00
info@phoenixcontact.de