

1776275-4 ✓ AKTIV

Buchanan

Interne TE-Nummer 1776275-4

PCB Terminal Blocks, Header, Wire-to-Board, 4 Position, .138 in [3.5

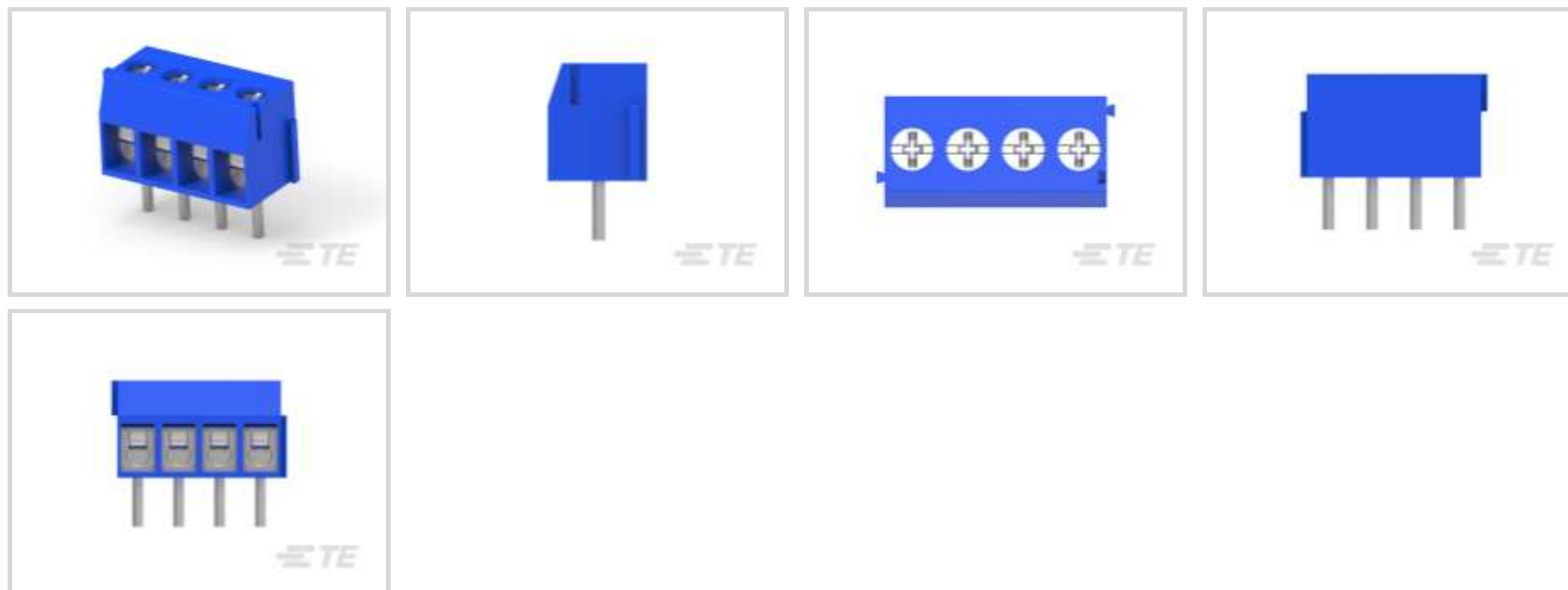
mm] Centerline, 1 Row, 90° Wire Entry Angle, 26 – 18 AWG Wire

Size

[Auf TE.com ansehen>](#)



Steckverbinder > Reihenklennen und Klemmleisten > PCB-Reihenklennen



Schraubklennen-Steckverbindertyp: **Stiftwanne**

Steckverbindersystem: **Draht-an-Leiterplatte**

Anzahl von Positionen: **4**

Raster: **3.5 mm [ .138 in ]**

Zeilenanzahl: **1**

## Eigenschaften

### Produktmerkmale

Drahtschutz	Mit
Schraubklennen-Steckverbindertyp	Stiftwanne
Steckverbindersystem	Draht-an-Leiterplatte
Anschluss von Steckverbinder & Kontakt an	Leiterplatte

### Konfigurationsmerkmale

Gestapelte Ebenen	Ohne
Drahteingangsposition	Seite
Anzahl von Positionen	4
Zeilenanzahl	1
Drahteingangswinkel	90°

### Elektrische Kennwerte

Arbeitsspannung	250 VAC
-----------------	---------

### Sonstige Eigenschaften

Primäre Produktfarbe	Blau
----------------------	------

Produktausrichtung	Vertikal
--------------------	----------

### Kontaktmerkmale

Beschichtungsmaterial des Steckbereichs des Kontakts	Zinn
Kontaktmaterial	Messing
Kontakt-nennstrom (max.)	7 A

### Klemmenmerkmale

Anschlussstift- und Restlänge	4.2 mm [.165 in]
Verbindungsmethode für Leiterplatte	Durchsteckmontage - Lötten

### Montage und Anschlusstechnik

Schraubenmaterial	Stahl
Art der Steckverbinder-montage	Leiterplattenmontage

### Gehäusemerkmale

Gehäusematerial	PA 66
Raster	3.5 mm [.138 in]

### Abmessungen

Drahtgröße	.12 – .9 mm <sup>2</sup>
------------	--------------------------

### Verwendungsbedingungen

Betriebstemperaturbereich	-55 – 105 °C [-67 – 221 °F]
---------------------------	-----------------------------

### Betrieb/Anwendung

Stromkreis Anwendung	Signal
----------------------	--------

### Verpackungsmerkmale

Verpackungsmenge	500
------------------	-----

## Produkt-Compliance

Bitte besuchen Sie die [Produktseite auf TE.com](#) um Informationen über Produktkonformität zu erhalten.>

EU RoHS Richtlinie 2011/65/EU	Konform mit Ausnahmen
EU ELV Richtlinie 2000/53/EG	Nicht konform
China RoHS 2 Richtlinie MIIT Order No 32, 2016	Eingeschränkte Materialien über dem Grenzwert
EU REACH Verordnung (EG) No. 1907/2006	Aktuelle ECHA Kandidatenliste: JUNI 2023 (235) Kandidatenliste deklariert bezüglich: JUNI 2023 (235)



SVHC > Schwellenwert:  
Pb (.74% in Component Part)

**Sicherheitshinweise:**  
Bei Gebrauch nicht essen, trinken oder rauchen. Nach Gebrauch ... gründlich waschen. Recyceln Sie den Artikel nach Möglichkeit und entsorgen Sie ihn, indem Sie alle geltenden behördlichen Vorschriften befolgen, die für Ihren geografischen Standort relevant sind.

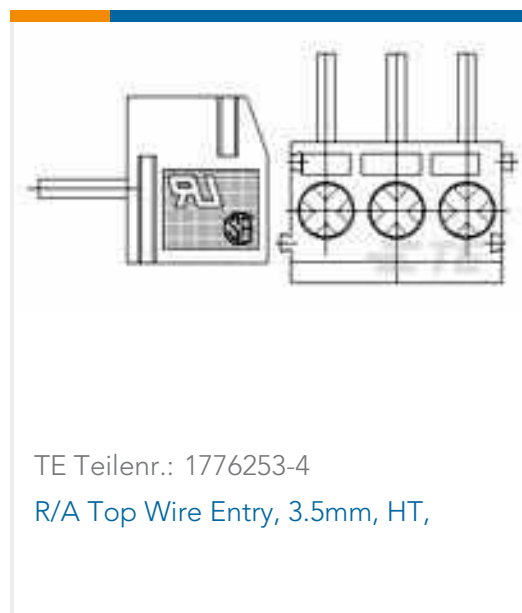
Halogengehalt  
Niedriger Halogengehalt – Br, Cl, F, I < 900 ppm im homogen Material. Außerdem BFR/CFR/PVC-frei.

Lötfähigkeit  
Wellenlötfähig bis 265 °C

Produktkonformitäts-Disclaimer

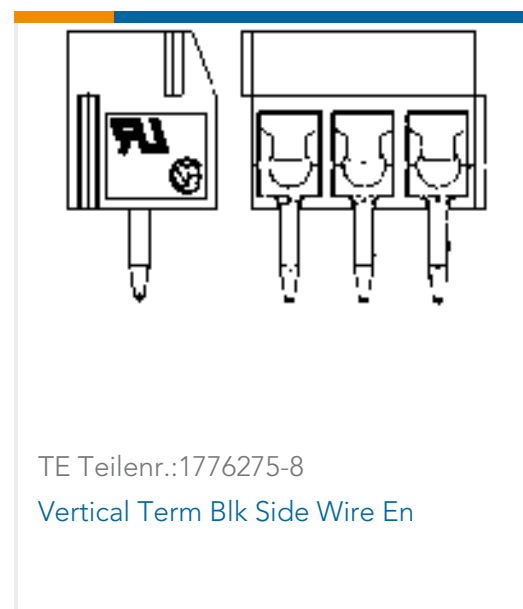
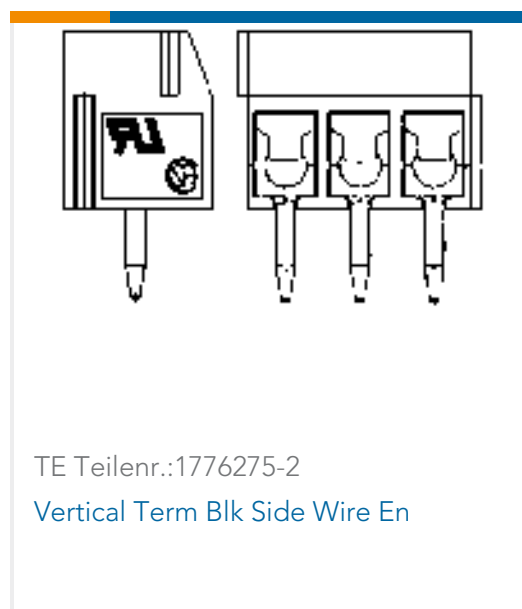
Diese Informationen beruhen auf angemessenen Erkundigungen bei unseren Lieferanten und entsprechen unserem derzeitigen Wissensstand auf Grundlage der Angaben der Lieferanten. Diese Informationen können Änderungen erfahren. Die von TE als EU RoHS-konform ermittelten Teile weisen einen maximalen Gewichtsanteil von 0,1 % Blei, Chrom VI, Quecksilber, PBB, PBDE, DBP, BBP, DEHP und DIBP sowie 0,01 % Kadmium im homogenen Werkstoff auf oder sind gemäß der Anhänge zur Richtlinie 2011/65/EU (RoHS2) von diesen Grenzwerten ausgenommen. Elektrische und elektronische Endprodukte erhalten gemäß der Richtlinie 2011/65/EU eine CE-Kennzeichnung. Die Komponenten sind möglicherweise nicht CE-gekennzeichnet. Zusätzliche weisen die von TE als EU ELV-konform ermittelten Teile einen maximalen Gewichtsanteil von 0,1 % Blei, Chrom VI und Quecksilber sowie 0,01 % Kadmium im homogenen Werkstoff auf oder sind gemäß der Anhänge zur Richtlinie 2000/53/EG (ELV) von diesen Grenzwerten ausgenommen. Hinsichtlich der REACH Verordnung beruhen die Angaben von TE bezüglich der besonders besorgniserregenden Substanzen (Substances of Very High Concern, SvHC) auf den ‚Leitlinien zu den Anforderungen für Stoffe in Erzeugnissen‘, wie sie auf der Webseite der Europäischen Chemikalienagentur (ECHA) unter folgender URL publiziert sind: <https://echa.europa.eu/guidance-documents/guidance-on-reach>

### Kompatible Teile



### Kunden kauften auch diese Produkte





## Dokumente

### CAD-Dateien

#### 3D PDF

3D

#### Kundenmodell

[ENG\\_CVM\\_CVM\\_1776275-4\\_A\\_c-1776275-4-a.2d\\_dxf.zip](#)

Englisch

#### Kundenmodell

[ENG\\_CVM\\_CVM\\_1776275-4\\_A\\_c-1776275-4-a.3d\\_igs.zip](#)

Englisch

#### Kundenmodell

[ENG\\_CVM\\_CVM\\_1776275-4\\_A\\_c-1776275-4-a.3d\\_stp.zip](#)

Englisch

Indem Sie die CAD-Datei herunterladen stimmen Sie den [allgemeinen Verkaufsbedingungen](#) zu.

### Datenblätter/ Katalogseiten

[Eurostyle Terminal Blocks Focus Product Stock List](#)

Englisch

[BUCHANAN TERMINAL BLOCKS CATALOG - EUROSTYLE TERMINAL BLOCKS](#)

Englisch

[1-1773458-1\\_EURO\\_STYLE\\_TERMINAL\\_BLOCKS\\_QRG](#)

Englisch

### Umweltverträglichkeit von Produkten

[Product Compliance Document](#)

Englisch

[Product Compliance Document](#)

Englisch

1776275-4

PCB Terminal Blocks, Header, Wire-to-Board, 4 Position, .138 in [3.5 mm] Centerline,  
1 Row, 90° Wire Entry Angle, 26 – 18 AWG Wire Size

