

GMSTB 2,5/ 7-STF-7,62 - Leiterplattenstecker



1858811

<https://www.phoenixcontact.com/de/produkte/1858811>

Bitte beachten Sie, dass die in diesem PDF-Dokument angezeigten Daten aus unserem Online-Katalog generiert wurden. Bitte finden Sie die vollständigen Daten in der Benutzer-Dokumentation. Es gelten unsere Allgemeinen Nutzungsbedingungen für Downloads.



Leiterplattenstecker, Nennquerschnitt: 2,5 mm², Farbe: grün, Nennstrom: 12 A, Bemessungsspannung (III/2): 630 V, Kontaktoberfläche: Zinn, Kontaktart: Buchse (female), Anzahl der Potentiale: 7, Anzahl der Reihen: 1, Polzahl: 7, Anzahl der Anschlüsse: 7, Artikelfamilie: GMSTB 2,5/..-STF, Rastermaß: 7,62 mm, Anschlussart: Schraubanschluss mit Zughülse, Schraubenangriffsform: L Längsschlitz, Anschlussrichtung Leiter/Platine: 0 °, Rasthaken: - ohne Rasthaken, Stecksystem: COMBICON MSTB 2,5, Verriegelung: Schraubverriegelung, Befestigungsart: Schraubflansch, Verpackungsart: verpackt im Karton

Ihre Vorteile

- Bekanntes Anschlussprinzip erlaubt weltweiten Einsatz
- Geringe Erwärmung durch höchste Kontaktkraft
- Verschraubbarer Flansch für höchste mechanische Stabilität
- Größeres Raster für erhöhte Spannungsanforderungen
- Erlaubt den Anschluss von zwei Leitern

Kaufmännische Daten

| | |
|--|---------------------------|
| Artikelnummer | 1858811 |
| Verpackungseinheit | 50 Stück |
| Mindestbestellmenge | 50 Stück |
| Verkaufsschlüssel | E1 - Leiterplattenanschl. |
| Produktschlüssel | AACAIC |
| Katalogseite | Seite 335 (C-1-2013) |
| GTIN | 4017918105884 |
| Gewicht pro Stück (inklusive Verpackung) | 14,8 g |
| Gewicht pro Stück (exklusive Verpackung) | 14,134 g |
| Zolltarifnummer | 85366990 |
| Ursprungsland | DE |

Technische Daten

Artikeleigenschaften

| | |
|-----------------------|-----------------------|
| Bauform | Standard |
| Produktlinie | COMBICON Connectors M |
| Produkttyp | Leiterplattenstecker |
| Produktfamilie | GMSTB 2,5/...-STF |
| Polzahl | 7 |
| Rastermaß | 7,62 mm |
| Anzahl der Anschlüsse | 7 |
| Anzahl der Reihen | 1 |
| Befestigungsflansch | Schraubflansch |
| Anzahl der Potenziale | 7 |

Elektrische Eigenschaften

| | |
|--------------------------------|----------------|
| Nennstrom I_N | 12 A |
| Nennspannung U_N | 630 V |
| Verschmutzungsgrad | 3 |
| Durchgangswiderstand | 2,4 m Ω |
| Bemessungsspannung (III/3) | 400 V |
| Bemessungsstoßspannung (III/3) | 6 kV |
| Bemessungsspannung (III/2) | 630 V |
| Bemessungsstoßspannung (III/2) | 6 kV |
| Bemessungsspannung (II/2) | 1000 V |
| Bemessungsstoßspannung (II/2) | 6 kV |

Anschlussdaten

Anschlusstechnik

| | |
|----------------------|---------------------|
| Bauform | Standard |
| Steckverbindersystem | COMBICON MSTB 2,5 |
| Nennquerschnitt | 2,5 mm ² |
| Kontaktart | Buchse (female) |

Verriegelung

| | |
|---------------------|---------------------|
| Verriegelungsart | Schraubverriegelung |
| Befestigungsflansch | Schraubflansch |
| Anzugsdrehmoment | 0,3 Nm |

Leiteranschluss

| | |
|----------------------------------|---|
| Anschlussart | Schraubanschluss mit Zughülse |
| Anschlussrichtung Leiter/Platine | 0 ° |
| Leiterquerschnitt starr | 0,2 mm ² ... 2,5 mm ² |
| Leiterquerschnitt flexibel | 0,2 mm ² ... 2,5 mm ² |
| Leiterquerschnitt AWG | 24 ... 12 |

GMSTB 2,5/ 7-STF-7,62 - Leiterplattenstecker

1858811

<https://www.phoenixcontact.com/de/produkte/1858811>

| | |
|--|--|
| Leiterquerschnitt flexibel mit Aderendhülse ohne Kunststoffhülse | 0,25 mm ² ... 2,5 mm ² |
| Leiterquerschnitt flexibel mit Aderendhülse mit Kunststoffhülse | 0,25 mm ² ... 2,5 mm ² |
| 2 Leiter gleichen Querschnitts starr | 0,2 mm ² ... 1 mm ² |
| 2 Leiter gleichen Querschnitts flexibel | 0,2 mm ² ... 1,5 mm ² |
| 2 Leiter gleichen Querschnitts flexibel m. Aderendhülse ohne Kunststoffhülse | 0,25 mm ² ... 1 mm ² |
| 2 Leiter gleichen Querschnitts flexibel m. TWIN-Aderendhülse mit Kunststoffhülse | 0,5 mm ² ... 1 mm ² |
| Lehrdorn a x b / Durchmesser | 2,8 mm x 2,0 mm / 2,4 mm |
| Abisolierlänge | 7 mm |
| Anzugsdrehmoment | 0,5 Nm ... 0,6 Nm |

Materialangaben

Materialangaben - Kontakt

| | |
|---|--|
| Hinweis | WEEE/RoHS konform, whisker-frei nach IEC 60068-2-82/JEDEC JESD 201 |
| Material Kontakt | Cu-Legierung |
| Oberflächenbeschaffenheit | schmelztauchverzinnt |
| Metalloberfläche Klemmstelle (Deckschicht) | Zinn (5 - 7 µm Sn) |
| Metalloberfläche Kontaktbereich (Deckschicht) | Zinn (5 - 7 µm Sn) |

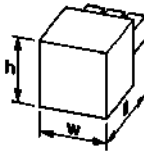
Materialangaben - Gehäuse

| | |
|---|-------------|
| Farbe (Gehäuse) | grün (6021) |
| Isolierstoff | PA |
| Isolierstoffgruppe | I |
| CTI nach IEC 60112 | 600 |
| Brennbarkeitsklasse nach UL 94 | V0 |
| Glühdraht-Entflammbarkeitszahl GWFI nach EN 60695-2-12 | 850 |
| Glühdraht-Entzündungstemperatur GWIT nach EN 60695-2-13 | 775 |
| Temperatur der Kugeldruckprüfung nach EN 60695-10-2 | 125 °C |

Materialangaben - Betätigungselement

| | |
|-----------|-----|
| Farbe () | () |
|-----------|-----|

Maße

| | |
|--------------|--|
| Maßzeichnung |  |
| Rastermaß | 7,62 mm |
| Breite [w] | 63,73 mm |
| Höhe [h] | 15 mm |
| Länge [l] | 18,2 mm |

Montage

| | |
|----------------------------|------------------|
| Antriebsform Schraubenkopf | Längsschlitz (L) |
| Antriebsform Schraubenkopf | Längsschlitz (L) |

Flansch

| | |
|------------------|--------|
| Anzugsdrehmoment | 0,3 Nm |
|------------------|--------|

Hinweise

| | |
|---------------------|---|
| Hinweis zum Betrieb | COMBICON-Steckverbinder sind nach DIN EN 61984 Steckverbinder ohne Schaltleistung (COC). Bei bestimmungsgemäßem Gebrauch dürfen sie weder spannungsführend noch unter Last gesteckt oder getrennt werden. |
|---------------------|---|

Mechanische Prüfungen

Prüfung auf Leiterbeschädigung und Lockerung

| | |
|-------------------|-------------------------------------|
| Prüfspezifikation | DIN EN 60999-1 (VDE 0609-1):2000-12 |
| Ergebnis | Prüfung bestanden |

Zugprüfung

| | |
|---|---|
| Prüfspezifikation | DIN EN 60999-1 (VDE 0609-1):2000-12 |
| Leiterquerschnitt/Leiterart/Zugkraft Sollwert/Istwert | 0,2 mm ² / starr / > 10 N |
| | 0,2 mm ² / flexibel / > 10 N |
| | 2,5 mm ² / starr / > 50 N |
| | 2,5 mm ² / flexibel / > 50 N |

Steck- und Ziehkräfte

| | |
|-----------------------|-------------------|
| Ergebnis | Prüfung bestanden |
| Anzahl der Zyklen | 25 |
| Steckkraft je Pol ca. | 8 N |
| Ziehkraft je Pol ca. | 6 N |

Drehmomentprüfung

| | |
|-------------------|-------------------------------------|
| Prüfspezifikation | DIN EN 60999-1 (VDE 0609-1):2000-12 |
|-------------------|-------------------------------------|

Kontakthalterung im Einsatz

| | |
|---|---------------------------|
| Prüfspezifikation | DIN EN 60512-15-1:2009-03 |
| Kontakthalterung im Einsatz Anforderung >20 N | Prüfung bestanden |

Beständigkeit von Aufschriften

| | |
|-------------------|---------------------------|
| Prüfspezifikation | DIN EN 60068-2-70:1996-07 |
| Ergebnis | Prüfung bestanden |

Polarisation und Kodierung

| | |
|-------------------|---------------------------|
| Prüfspezifikation | DIN EN 60512-13-5:2006-11 |
| Ergebnis | Prüfung bestanden |

Sichtprüfung

| | |
|-------------------|--------------------------|
| Prüfspezifikation | DIN EN 60512-1-1:2003-01 |
| Ergebnis | Prüfung bestanden |

Maßprüfung

| | |
|-------------------|--------------------------|
| Prüfspezifikation | DIN EN 60512-1-2:2003-01 |
| Ergebnis | Prüfung bestanden |

Umwelt- und Lebensdauerbedingungen

Vibrationsprüfung

| | |
|-----------------------|---|
| Prüfspezifikation | DIN EN 60068-2-6 (VDE 0468-2-6):2008-10 |
| Frequenz | 10 - 150 - 10 Hz |
| Sweep-Geschwindigkeit | 1 Oktave/min |
| Amplitude | 0,35 mm (10 Hz ... 60,1 Hz) |
| Sweep-Geschwindigkeit | 5g (60,1 Hz ... 150 Hz) |
| Prüfdauer je Achse | 2,5 h |

Lebensdauerprüfung

| | |
|---------------------------------------|---|
| Prüfspezifikation | DIN EN 60512-9-1 (VDE 0687-512-9-1):2010-12 |
| Stehstoßspannung auf Meereshöhe | 7,3 kV |
| Durchgangswiderstand R ₁ | 2,4 mΩ |
| Durchgangswiderstand R ₂ | 2,5 mΩ |
| Steckzyklen | 25 |
| Isolationswiderstand benachbarte Pole | > 5 MΩ |

Klimatische Prüfung

| | |
|-------------------------|---|
| Prüfspezifikation | DIN EN ISO 6988:1997-03 |
| Korrosionsbeanspruchung | 0,2 dm ³ SO ₂ auf 300 dm ³ /40 °C/1 Zyklus |
| Wärmebeanspruchung | 100 °C/168 h |
| Stehwechselspannung | 3,31 kV |

Umgebungsbedingungen

| | |
|---|--|
| Umgebungstemperatur (Betrieb) | -40 °C ... 100 °C (in Abhängigkeit der Derating-Kurve) |
| Umgebungstemperatur (Lagerung/Transport) | -40 °C ... 70 °C |
| Relative Luftfeuchte (Lagerung/Transport) | 30 % ... 70 % |
| Umgebungstemperatur (Montage) | -5 °C ... 100 °C |

Elektrische Prüfungen

Thermische Prüfung | Prüfgruppe C

| | |
|-------------------|--------------------------|
| Prüfspezifikation | DIN EN 60512-5-1:2003-01 |
| Geprüfte Polzahl | 12 |

Isolationswiderstand

| | |
|---------------------------------------|--------------------------|
| Prüfspezifikation | DIN EN 60512-3-1:2003-01 |
| Isolationswiderstand benachbarte Pole | > 5 MΩ |

GMSTB 2,5/ 7-STF-7,62 - Leiterplattenstecker



1858811

<https://www.phoenixcontact.com/de/produkte/1858811>

Luft- und Kriechstrecken |

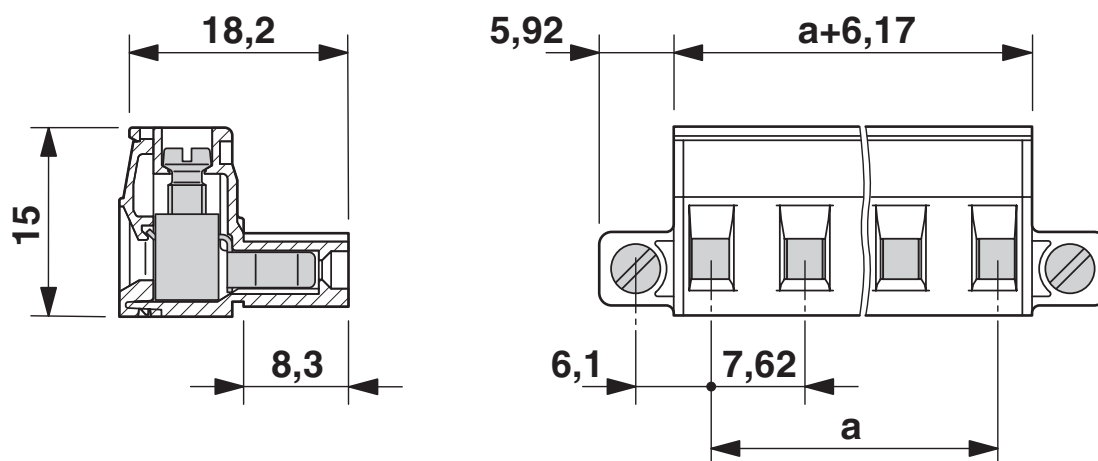
| | |
|--|--|
| Prüfspezifikation | DIN EN 60664-1 (VDE 0110-1):2008-01 |
| Isolierstoffgruppe | I |
| Kriechstromfestigkeit (DIN EN 60112 (VDE 0303-11)) | CTI 600 |
| Bemessungsisolationsspannung (III/3) | 400 V |
| Bemessungsstoßspannung (III/3) | 6 kV |
| Mindestwert der Luftstrecke - inhomogenes Feld (III/3) | 5,5 mm |
| Mindestwert der Kriechstrecke (III/3) | 5,5 mm |
| Hinweis zum Anschlussquerschnitt | Bei angeschlossenem Leiter 2,5 mm ² (flexibel). |
| Bemessungsisolationsspannung (III/2) | 630 V |
| Bemessungsstoßspannung (III/2) | 6 kV |
| Mindestwert der Luftstrecke - inhomogenes Feld (III/2) | 5,5 mm |
| Mindestwert der Kriechstrecke (III/2) | 5,5 mm |
| Bemessungsisolationsspannung (II/2) | 1000 V |
| Bemessungsstoßspannung (II/2) | 6 kV |
| Mindestwert der Luftstrecke - inhomogenes Feld (II/2) | 5,5 mm |
| Mindestwert der Kriechstrecke (II/2) | 5,5 mm |

Verpackungsangaben

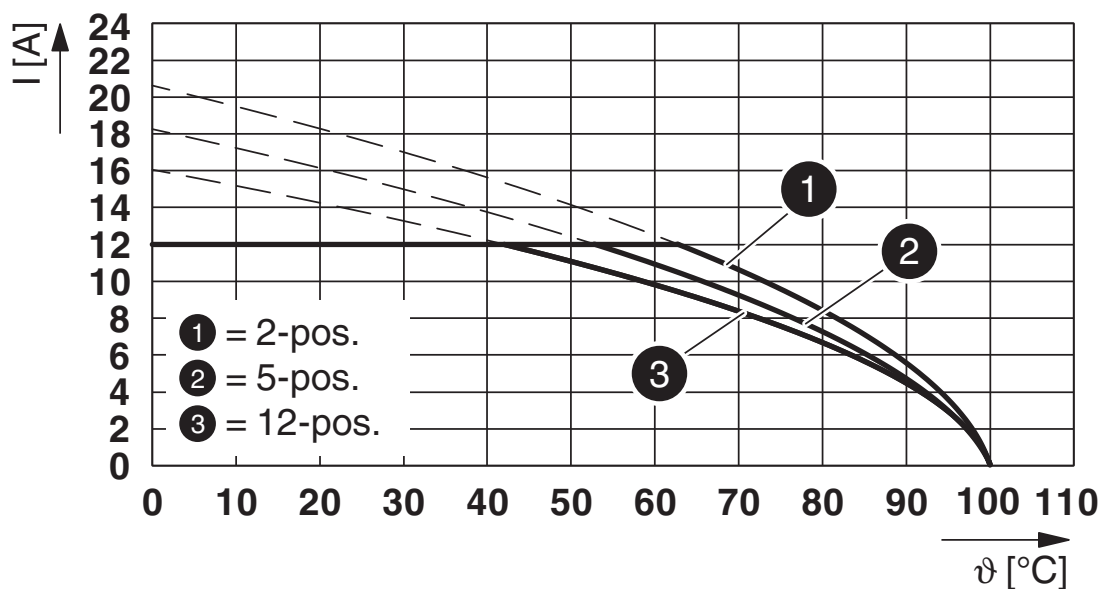
| | |
|----------------|--------------------|
| Verpackungsart | verpackt im Karton |
|----------------|--------------------|

Zeichnungen

Maßzeichnung



Diagramm

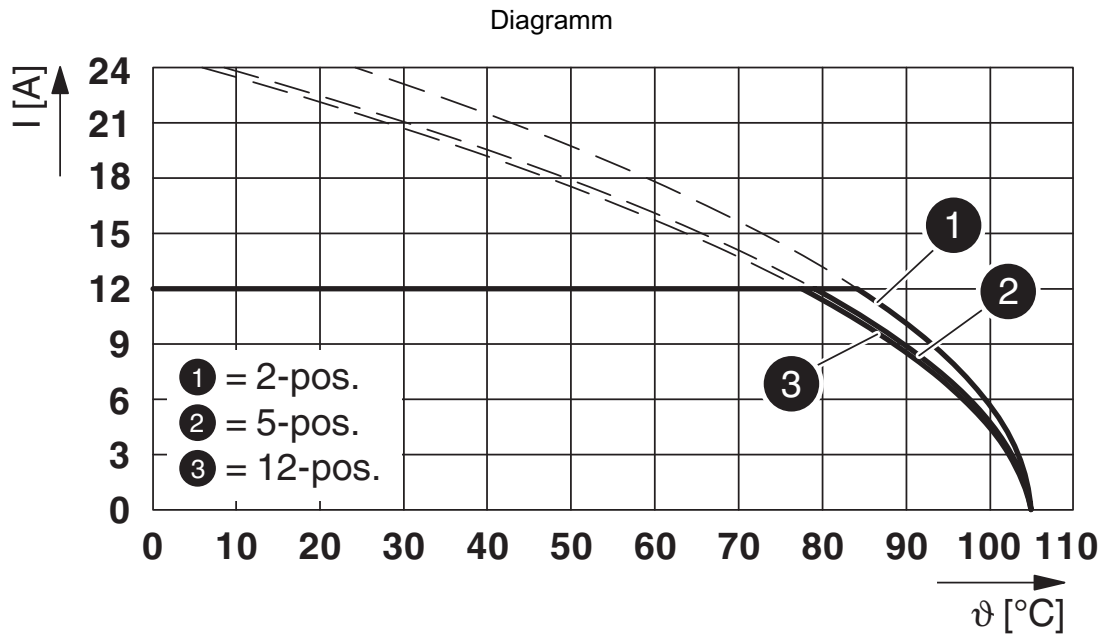


Typ: GMSTB 2,5/...-STF-7,62 mit GMSTBV 2,5/...-GF-7,62

GMSTB 2,5/ 7-STF-7,62 - Leiterplattenstecker

1858811

<https://www.phoenixcontact.com/de/produkte/1858811>



Typ: GMSTB 2,5/...-STF-7,62 mit GMSTB 2,5/...-GF-7,62

GMSTB 2,5/ 7-STF-7,62 - Leiterplattenstecker





1858811

<https://www.phoenixcontact.com/de/produkte/1858811>

Zulassungen

|  IECEE CB Scheme Zulassungs-ID: DE1-60988-B1B2 | Nennspannung U_N | Nennstrom I_N | Querschnitt AWG | Querschnitt mm^2 |
|---|--------------------|-----------------|-----------------|---------------------------|
| | 400 V | 12 A | - | 0,2 - 2,5 |

|  EAC Zulassungs-ID: B.01687 |
|--|
|--|

|  cULus Recognized Zulassungs-ID: E60425-19931013 | Nennspannung U_N | Nennstrom I_N | Querschnitt AWG | Querschnitt mm^2 |
|---|--------------------|-----------------|-----------------|---------------------------|
| Usegroup B | 300 V | 15 A | 30 - 12 | - |
| Usegroup D | 300 V | 10 A | 30 - 12 | - |

|  VDE Zeichengenehmigung Zulassungs-ID: 40050646 | Nennspannung U_N | Nennstrom I_N | Querschnitt AWG | Querschnitt mm^2 |
|--|--------------------|-----------------|-----------------|---------------------------|
| | 400 V | 12 A | - | 0,2 - 2,5 |

GMSTB 2,5/ 7-STF-7,62 - Leiterplattenstecker



1858811

<https://www.phoenixcontact.com/de/produkte/1858811>

Klassifikationen

ECLASS

| | |
|---------------|----------|
| ECLASS-9.0 | 27440309 |
| ECLASS-10.0.1 | 27440309 |
| ECLASS-11.0 | 27460202 |

ETIM

| | |
|----------|----------|
| ETIM 8.0 | EC002638 |
|----------|----------|

UNSPSC

| | |
|-------------|----------|
| UNSPSC 21.0 | 39121400 |
|-------------|----------|

GMSTB 2,5/ 7-STF-7,62 - Leiterplattenstecker



1858811

<https://www.phoenixcontact.com/de/produkte/1858811>

Environmental Product Compliance

| | |
|------------|--|
| China RoHS | Zeitraum für bestimmungsgemäße Verwendung: unbegrenzt = EFUP-e |
| | Keine Gefahrstoffe über den Grenzwerten |

GMSTB 2,5/ 7-STF-7,62 - Leiterplattenstecker

1858811

<https://www.phoenixcontact.com/de/produkte/1858811>

Zubehör

CP-MSTB - Kodierprofil

1734634

<https://www.phoenixcontact.com/de/produkte/1734634>

Kodierprofil, wird in die Nut am Steckerteil bzw. invertierten Grundgehäuse eingeschoben, aus rotem Isolierstoff

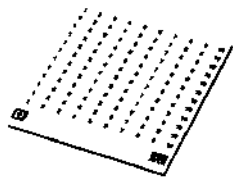


SK 7,62/3,8:FORTL.ZAHLEN - Kennzeichnungskarte

0804549

<https://www.phoenixcontact.com/de/produkte/0804549>

Kennzeichnungskarte, weiß, beschriftet, längs: fortlaufende Zahlen 1 ... 10, 11 ... 20 usw. bis 91 ... 100, Montageart: kleben, für Klemmenbreite: 7,62 mm, Schriftfeldgröße: 7,62 x 3,8 mm



GMSTB 2,5/ 7-STF-7,62 - Leiterplattenstecker

1858811

<https://www.phoenixcontact.com/de/produkte/1858811>



SZS 0,6X3,5 - Schraubendreher

1205053

<https://www.phoenixcontact.com/de/produkte/1205053>



Betätigungswerkzeug, für ST-Klemmen, isoliert, auch als Schlitz-Schraubendreher geeignet, Größe: 0,6x3,5x100 mm, 2-Komponentengriff, mit Abrollschutz

EB 2-CC 7,5 - Einlegebrücke

1948048

<https://www.phoenixcontact.com/de/produkte/1948048>



Einlegebrücke, Rastermaß: 7,5 mm, Polzahl: 2, Länge: 17 mm, Farbe: grau

GMSTB 2,5/ 7-STF-7,62 - Leiterplattenstecker

1858811

<https://www.phoenixcontact.com/de/produkte/1858811>



KGS-MSTB 2,5/10 - Kabelgehäuse

1783740

<https://www.phoenixcontact.com/de/produkte/1783740>



Kabelgehäuse, Rastermaß: 0 mm, Polzahl: 10, Maß a: 50 mm, Farbe: grün

GMSTB 2,5/ 7-GF-7,62 - Leiterplatten-Grundleiste

1806274

<https://www.phoenixcontact.com/de/produkte/1806274>



Leiterplatten-Grundleiste, Nennquerschnitt: 2,5 mm², Farbe: grün, Nennstrom: 12 A, Bemessungsspannung (III/2): 630 V, Kontaktoberfläche: Zinn, Kontaktart: Stift (male), Anzahl der Potenziale: 7, Anzahl der Reihen: 1, Polzahl: 7, Anzahl der Anschlüsse: 7, Artikelfamilie: GMSTB 2,5/..-GF, Rastermaß: 7,62 mm, Montage: Wellenlöten, Anschlussrichtung Leiter/Platine: 0 °, Pin-Layout: Lineares Pinning, Pinlänge [P]: 3,2 mm, Anzahl der Lötpins pro Potenzial: 1, Stecksystem: COMBICON MSTB 2,5, Ausrichtung Steckgesicht: Standard, Verriegelung: Schraubverriegelung, Befestigungsart: Gewindeflansch, Verpackungsart: verpackt im Karton

GMSTB 2,5/ 7-STF-7,62 - Leiterplattenstecker



1858811

<https://www.phoenixcontact.com/de/produkte/1858811>

GMSTBV 2,5/ 7-GF-7,62 - Leiterplatten-Grundleiste

1829206

<https://www.phoenixcontact.com/de/produkte/1829206>



Leiterplatten-Grundleiste, Nennquerschnitt: 2,5 mm², Farbe: grün, Nennstrom: 12 A, Bemessungsspannung (III/2): 630 V, Kontaktoberfläche: Zinn, Kontaktart: Stift (male), Anzahl der Potenziale: 7, Anzahl der Reihen: 1, Polzahl: 7, Anzahl der Anschlüsse: 7, Artikelfamilie: GMSTBV 2,5/...-GF, Rastermaß: 7,62 mm, Montage: Wellenlöten, Pin-Layout: Lineares Pinning, Pinlänge [P]: 3,9 mm, Anzahl der Lötpins pro Potenzial: 1, Stecksystem: COMBICON MSTB 2,5, Ausrichtung Steckgesicht: Standard, Verriegelung: Schraubverriegelung, Befestigungsart: Gewindeflansch, Verpackungsart: verpackt im Karton

Phoenix Contact 2023 © - Alle Rechte vorbehalten

<https://www.phoenixcontact.com>

PHOENIX CONTACT Deutschland GmbH

Flachmarktstraße 8

D-32825 Blomberg

+49 52 35/3-1 20 00

info@phoenixcontact.de