

## Datenblatt | Artikelnummer: 2010-1208

2-Leiter-Schirmleiterklemme; 10 mm<sup>2</sup>; für Anwendungen Ex e II geeignet; seitliche und mittige Beschriftung; für Tragschiene 35 x 15 und 35 x 7,5; Push-in CAGE CLAMP®; 10,00 mm<sup>2</sup>; weiß

<https://www.wago.com/2010-1208>



Farbe: weiß

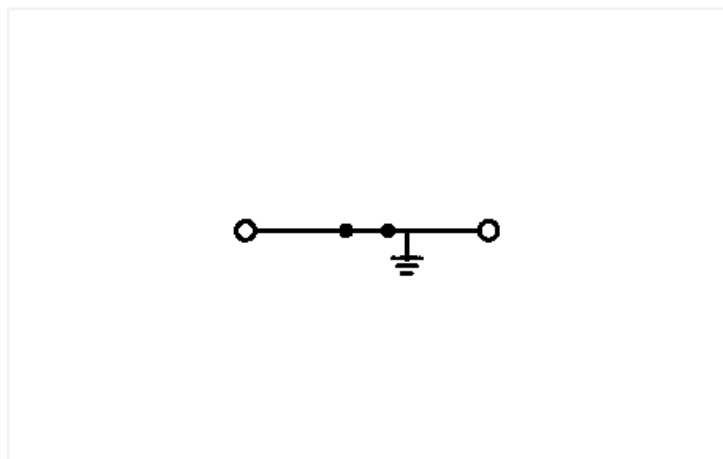
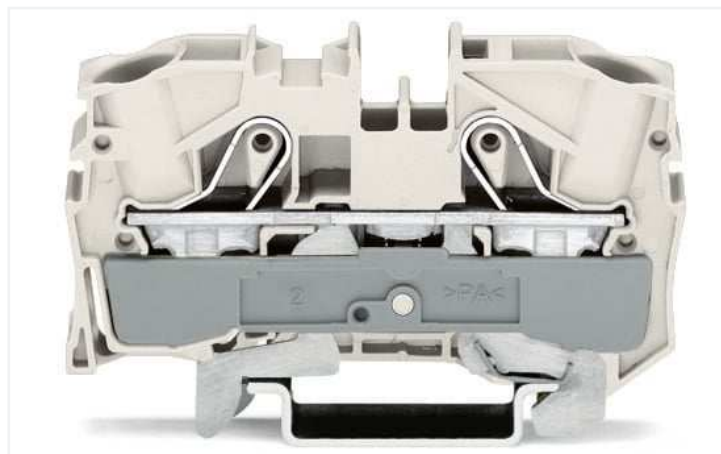


Abbildung ähnlich

### Elektrische Daten

#### Bemessungsdaten gemäß IEC/EN

Bemessungsdaten gemäß IEC/EN 60947-7-2

### Anschlussdaten

Klemmstellen	2
Gesamte Anzahl der Potentiale	1
Anzahl der Ebenen	1
Anzahl Brückeraufnahmen	2

#### Anschluss 1

Anschluss technik	Push-in CAGE CLAMP®
Betätigungsart	Betätigungswerkzeug
Anschließbare Leiterwerkstoffe	Kupfer
Nennquerschnitt	10 mm <sup>2</sup>
Eindrähtiger Leiter	0,5 ... 16 mm <sup>2</sup> / 20 ... 6 AWG
Eindrähtiger Leiter; direkt steckbar	4 ... 16 mm <sup>2</sup> / 14 ... 6 AWG
Feindrähtiger Leiter	0,5 ... 16 mm <sup>2</sup> / 20 ... 6 AWG
Feindrähtiger Leiter; mit Aderendhülse mit Kunststoffkragen	0,5 ... 10 mm <sup>2</sup> / 20 ... 8 AWG
Feindrähtiger Leiter; mit Aderendhülse, direkt steckbar	4 ... 10 mm <sup>2</sup> / 12 ... 8 AWG

Hinweis (Leiterquerschnitt) Je nach Beschaffenheit des Leiters kann auch ein Leiter geringeren Querschnitts direkt steckbar sein.

### Anschluss 1

Abisolierlänge	17 ... 19 mm / 0.67 ... 0.75 inch
Verdrahtungsrichtung	Frontverdrahtung

### Geometrische Daten

Breite	10 mm / 0.394 inch
Höhe	67,8 mm / 2.669 inch
Tiefe ab Oberkante Tragschiene	36,9 mm / 1.453 inch

### Mechanische Daten

Montageart	Tragschiene 35
Beschriftungsebene	Mitten-/Seitliche Beschriftung

### Werkstoffdaten

Hinweis Werkstoffdaten	<a href="#">Informationen zu Materialangaben finden sie hier</a>
Farbe	weiß
Isolierstoffgruppe	I
Isolierwerkstoff Hauptgehäuse	Polyamid (PA66)
Brennbarkeitsklasse gemäß UL 94	V0
Brandlast	0,247 MJ
Gewicht	28,4 g

### Umgebungsbedingungen

Verarbeitungstemperatur	-35 ... +85 °C
Dauergebrauchstemperatur	-60 ... +105 °C

### Kaufmännische Daten

Produktgruppe	22 (TOPJOB S Reihenklemmen)
eCl@ss 10.0	27-14-11-41
eCl@ss 9.0	27-14-11-41
ETIM 8.0	EC000901
ETIM 7.0	EC000901
VPE (UVPE)	25 St.
Verpackungsart	Karton
Ursprungsland	DE
GTIN	4050821189138
Zolltarifnummer	85369010000

### 1 Passende Produkte

#### 1.1 Notwendiges Zubehör

##### 1.1.1 Abschlussplatte

### 1.1.1.1 Abschlussplatte



**Art-Nr.: 2010-1291**

Abschluss- und Zwischenplatte; 1 mm dick; grau

**Art-Nr.: 2010-1292**

Abschluss- und Zwischenplatte; 1 mm dick; orange