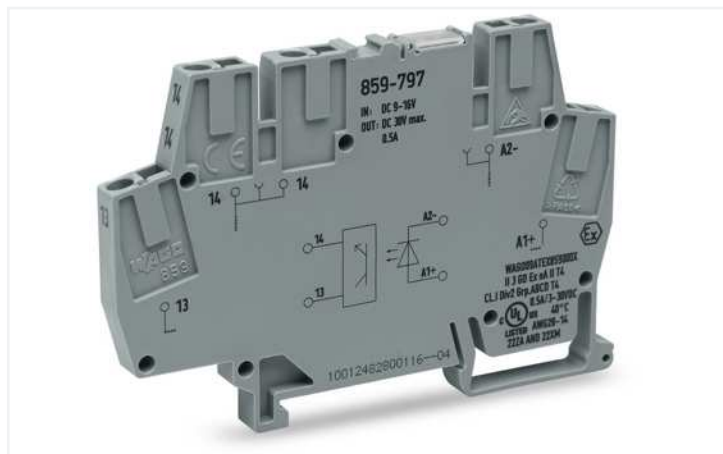


# Datenblatt | Artikelnummer: 859-797

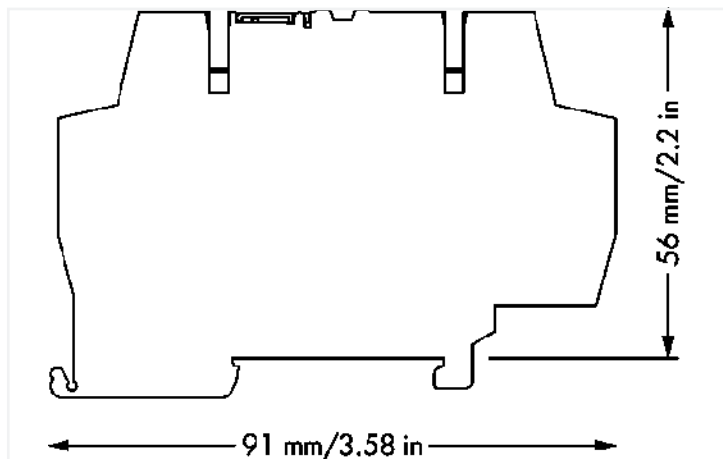
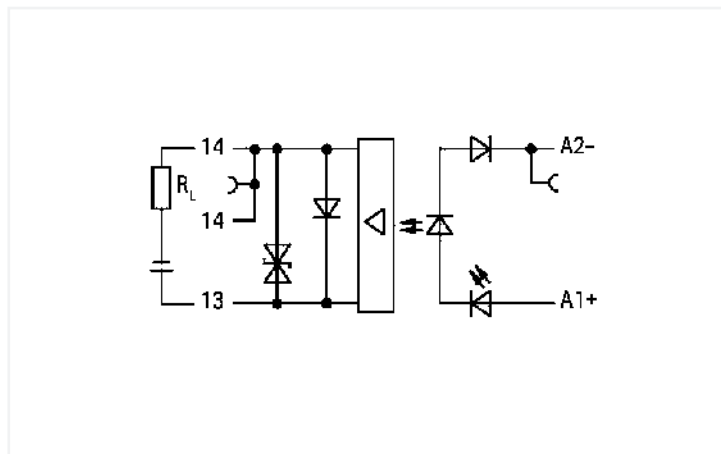
Optokopplermodul; Eingangsnennspannung DC 12 V; Ausgangsspannungsbereich DC 3 ... 30 V; Grenzdauerstrom 0,5 A; 2-Leiter-Anschluss; 6 mm Baubreite; grau



<https://www.wago.com/859-797>



Farbe: grau



Abmessungen in mm

## Hinweise

Hinweis

Optokoppler und Solid-State-Relais sind für den Einsatz in signalverarbeitenden Netzwerken vorgesehen, die nicht direkt vom Niederspannungs-Stromversorgungsnetz gespeist werden.

## Technische Daten

### Steuerkreis

Eingangsnennspannung $U_N$	DC 12 V
Eingangsspannungsbereich (0-Pegel)	DC 0 ... 5 V
Eingangsspannungsbereich (1-Pegel)	DC 9 ... 16 V
Eingangsnennstrom bei $U_N$	10 mA

### Lastkreis

Schaltungstyp	2-Leiter-Anschluss
Grenzdauerstrom	0,5 A
Ausgangsspitzenstrom	2,7 A
Ausgangsnennspannung	DC 24 V
Ausgangsspannungsbereich	DC 3 ... 30 V
Spannungsfall	$\leq$ DC 0,2 V
Einschaltzeit	$\leq$ 15 $\mu$ s
Ausschaltzeit	$\leq$ 100 $\mu$ s
Schaltfrequenz	$\leq$ 2,5 kHz

### Signalisierung

Statusanzeige	LED rot
---------------	---------

### Sicherheit und Schutz

Bemessungsspannung	300 V
Überspannungskategorie	II
Verschmutzungsgrad	2
Spannungsfestigkeit Steuer-/Lastkreis (AC, 1 min)	2,5 kV <sub>eff</sub>
Art der Isolierung (Steuer-/Lastkreis)	Basisisolierung
Art der Isolierung (zwischen benachbarten Geräten gleichen Typs)	verstärkte Isolierung (sichere Trennung)
Art der Isolierung (zu benachbarten Geräten unterschiedlichen Typs)	verstärkte Isolierung (sichere Trennung)
Schutzart	IP20; Im angereichten Zustand oder bei Verwendung der Abschlussplatte 859-525

### Anschlussdaten

Anschluss technik	CAGE CLAMP®
Eindrähtiger Leiter	0,08 ... 2,5 mm <sup>2</sup> / 28 ... 14 AWG
Feindrähtiger Leiter	0,08 ... 2,5 mm <sup>2</sup> / 28 ... 14 AWG
Feindrähtiger Leiter; mit Aderendhülse mit Kunststoffkragen	0,08 ... 1,5 mm <sup>2</sup> / 28 ... 16 AWG
Abisolierlänge	5 ... 6 mm / 0.2 ... 0.24 inch

### Geometrische Daten

Breite	6 mm / 0.236 inch
Höhe	91 mm / 3.583 inch
Tiefe ab Oberkante Tragschiene	56 mm / 2.205 inch

### Mechanik

Montageart	Tragschiene 35
Einbaulage	horizontal stehend/liegend; vertikal

### Werkstoffdaten

Farbe	grau
Brandlast	0,338 MJ
Gewicht	18,6 g

### Umgebungsbedingungen

Umgebungstemperatur (Betrieb bei U <sub>N</sub> )	-25 ... +55 °C
Umgebungstemperatur UL (Betrieb bei U <sub>N</sub> )	-25 ... +40 °C
Umgebungstemperatur (Lagerung)	-40 ... +70 °C
Verarbeitungstemperatur	-25 ... +50 °C
Temperaturbereich der Anschlussleitung	≥ (T <sub>Umgebung</sub> + 20 K)
Relative Feuchte	5 ... 95 % (keine Betauung zulässig)
Einsatzhöhe max.	2000 m

## Normen und Bestimmungen

Normen/Bestimmungen	EN 61010-2-201 EN 61000-6-2 EN 61000-6-3 UL 508
---------------------	--

## Kaufmännische Daten

Produktgruppe	6 (INTERFACE ELECTRONIC)
eCl@ss 10.0	27-26-15-03
eCl@ss 9.0	27-26-15-03
ETIM 8.0	EC001504
ETIM 7.0	EC001504
VPE (UVPE)	10 St.
Verpackungsart	Karton
Ursprungsland	DE
GTIN	4055143606424
Zolltarifnummer	85365005000