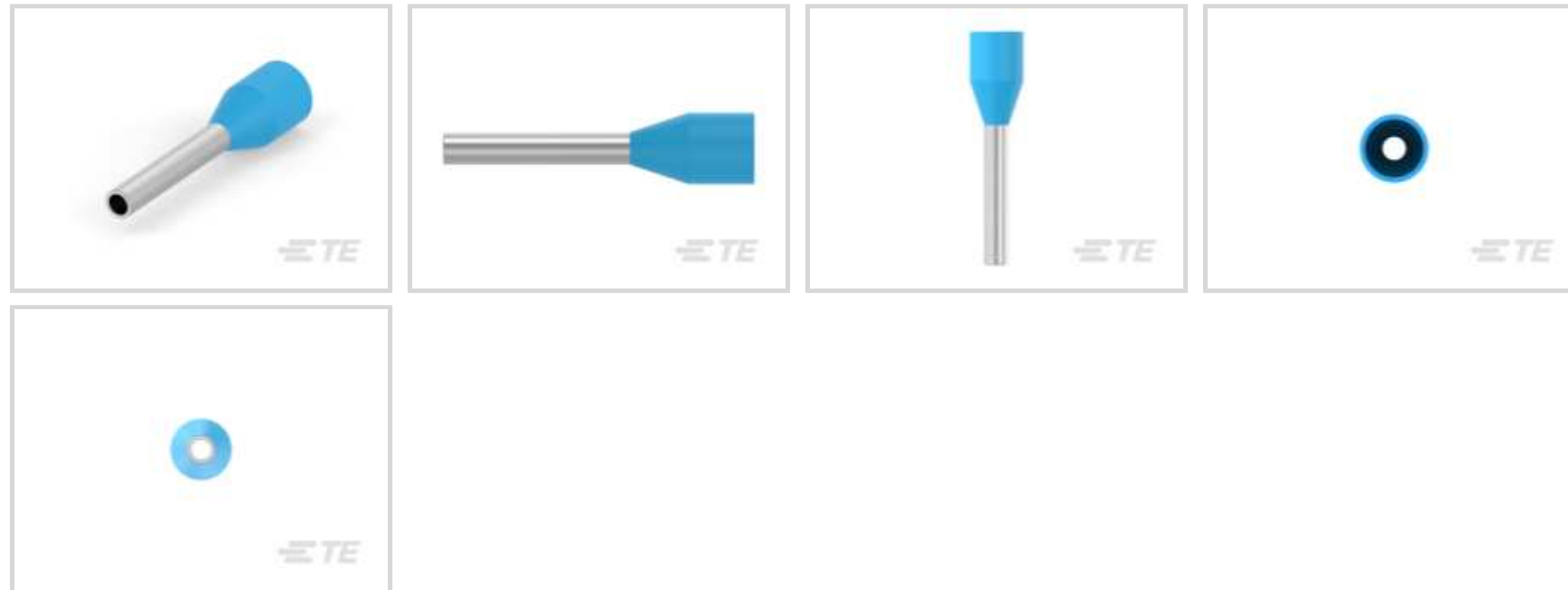


Interne TE-Nummer 966066-1
 Crimp Wire Pins, Tabs & Ferrules, Ferrule, 23 AWG Wire Size, .25 mm² Wire Size, 509 CMA Wire Size, .07 in [1.8 mm] Barrel Inside Diameter, Closed
[Auf TE.com ansehen>](#)

Kabelschuhe und Kabelverbinder > Crimp-Aderendhülsen, Flachkontakte und Ferrulen



Crimpaderendhülsen, Flachstecker und Druckhülsen – Kontakttyp: **Hülse**

Geeignet für Drahtisolationbereich: 1.7 mm [.06 in]

Drahtgröße: 509 CMA

Eigenschaften

Produktmerkmale

Abdichtbar	Nein
Kompatibel mit Einzeldrahttyp	Mehrdrätig

Konfigurationsmerkmale

Kompatibel mit Leitungs- und Kabeltyp	Einzeldraht
---------------------------------------	-------------

Sonstige Eigenschaften

Doppelleitung	Nein
---------------	------

Kontaktmerkmale

Klemmenlänge	6 mm [.234 in]
Crimpaderendhülsen, Flachstecker und Druckhülsen – Kontakttyp	Hülse
Hülsentyp	Geschlossen
Material der Klemmenbeschichtung	Zinn
Klemmenausrichtung	Gerade

Montage und Anschlusstechnik

Drahtisolutionsunterstützung	Ohne
------------------------------	------

Abmessungen

Doppeldrahtstärke	23 AWG
Abisolierlänge	8 mm [.315 in]
Geeignet für Drahtisolationbereich	1.7 mm [.06 in]
Drahtgröße	509 CMA
Zylinderninnendurchmesser	1.8 mm [.07 in]
Klemme – Materialdicke	.15 mm [.005 in]
Gesamtproduktlänge	10 mm [.4 in]

Verwendungsbedingungen

Isolationsoption	Teilweise isoliert
Betriebstemperaturbereich	105 °C [221 °F]

Betrieb/Anwendung

Starke Beanspruchung	Nein
----------------------	------

Verpackungsmerkmale

Verpackungsmenge	500
Verpackungsmethode	Box

Weitere

Zylinderfarbe	Hellblau
---------------	----------

Produkt-Compliance

[Bitte besuchen Sie die Produktseite auf TE.com um Informationen über Produktkonformität zu erhalten.>](#)

EU RoHS Richtlinie 2011/65/EU	Konform
EU ELV Richtlinie 2000/53/EG	Konform
China RoHS 2 Richtlinie MIIT Order No 32, 2016	Keine eingeschränkten Materialien oberhalb der Grenzwerte
EU REACH Verordnung (EG) No. 1907/2006	Aktuelle ECHA Kandidatenliste: JAN 2023 (233) Kandidatenliste deklariert bezüglich: JAN 2023 (233) Enthält keine SVHC
Halogengehalt	Niedriger Halogengehalt – Br, Cl, F, I < 900 ppm im homogen Material. Außerdem BFR/CFR/PVC-frei.
Lötfähigkeit	Für Lötfähigkeit nicht zutreffend

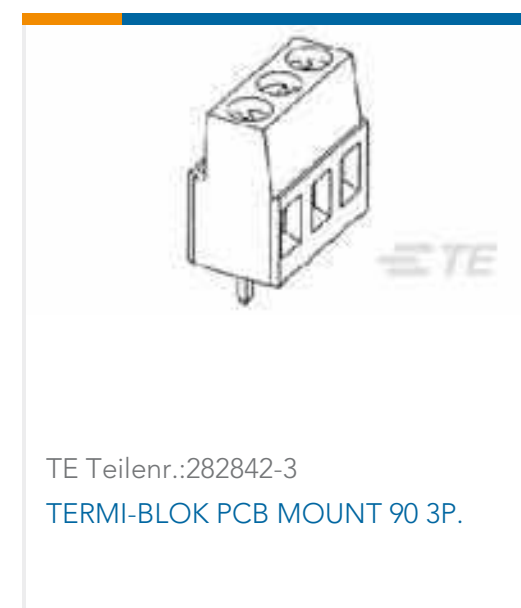
Produktkonformitäts-Disclaimer

Diese Informationen beruhen auf angemessenen Erkundigungen bei unseren Lieferanten und entsprechen unserem derzeitigen Wissensstand auf Grundlage der Angaben der Lieferanten. Diese Informationen können Änderungen erfahren. Die von TE als EU RoHS-konform ermittelten Teile weisen einen maximalen Gewichtsanteil von 0,1 % Blei, Chrom VI, Quecksilber, PBB, PBDE, DBP, BBP, DEHP und DIBP sowie 0,01 % Kadmium im homogenen Werkstoff auf oder sind gemäß der Anhänge zur Richtlinie 2011/65/EU (RoHS2) von diesen Grenzwerten ausgenommen. Elektrische und elektronische Endprodukte erhalten gemäß der Richtlinie 2011/65/EU eine CE-Kennzeichnung. Die Komponenten sind möglicherweise nicht CE-gekennzeichnet. Zusätzliche weisen die von TE als EU ELV-konform ermittelten Teile einen maximalen Gewichtsanteil von 0,1 % Blei, Chrom VI und Quecksilber sowie 0,01 % Kadmium im homogenen Werkstoff auf oder sind gemäß der Anhänge zur Richtlinie 2000/53/EG (ELV) von diesen Grenzwerten ausgenommen. Hinsichtlich der REACH Verordnung beruhen die Angaben von TE bezüglich der besonders besorgniserregenden Substanzen (Substances of Very High Concern, SvHC) auf den ‚Leitlinien zu den Anforderungen für Stoffe in Erzeugnissen‘, wie sie auf der Webseite der Europäischen Chemikalienagentur (ECHA) unter folgender URL publiziert sind: <https://echa.europa.eu/guidance-documents/guidance-on-reach>

Kompatible Teile



Kunden kauften auch diese Produkte





Dokumente

Produktzeichnungen

FER,WIRE,PL SLV,.25/24,L6,LIGHT-BLUE,LP

Englisch

CAD-Dateien

3D PDF

3D

Kundenmodell

[ENG_CVM_CVM_966066-1_C.2d_dxf.zip](#)

Englisch

Kundenmodell

[ENG_CVM_CVM_966066-1_C.3d_igs.zip](#)

Englisch

Kundenmodell

[ENG_CVM_CVM_966066-1_C.3d_stp.zip](#)

Englisch

Kundenmodell

[ENG_CVM_966066-1_C2.3d_igs.zip](#)

Englisch

Kundenmodell

[ENG_CVM_966066-1_C2.3d_stp.zip](#)

Englisch

Kundenmodell

[ENG_CVM_966066-1_C2.2d_dxf.zip](#)

Englisch

3D PDF

Englisch



Indem Sie die CAD-Datei herunterladen stimmen Sie den [allgemeinen Verkaufsbedingungen](#) zu.

Datenblätter/ Katalogseiten

Wire Ferrules

Englisch

WIRE END FERRULES

Englisch

Umweltverträglichkeit von Produkten

Product Compliance

Englisch

Product Compliance

Englisch

Freigabe Agentur

CSA-Zertifikat

Englisch