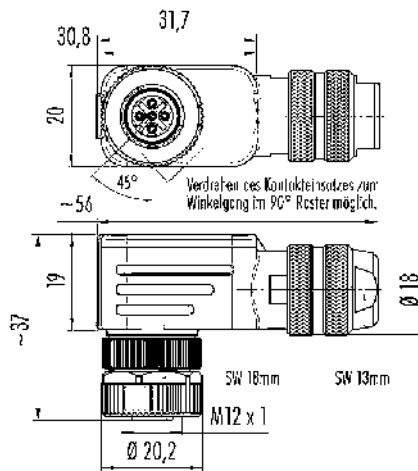


Bezeichnung **Winkeldose, Polzahl: 5, 4,0-6,0 mm, schirmbar, Käfigzugfeder, IP67**  
 -  
 Produktgruppe **Serie 713**  
 Bestellnummer **99 1538 824 05**

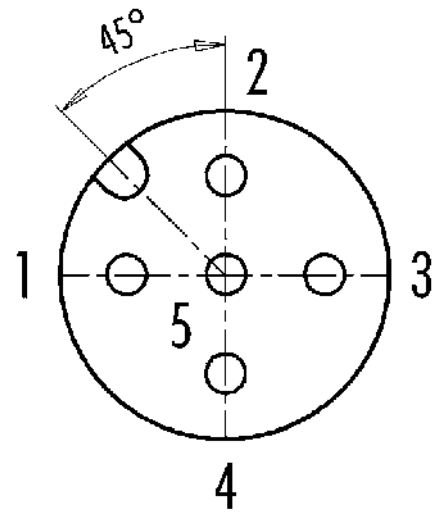
**Abbildung**



**Maßzeichnung**



**Polbild (Steckseite)**



Die Einzelteildarstellung und Montageanleitung finden Sie auf der nachfolgenden Seite.

**Technische Daten**

**Allgemeine Kennwerte**

Bestellnummer	<b>99 1538 824 05</b>
Steckverbinder-Bauform	Winkeldose
Bauartnorm	DIN EN 61076-2-101
Ausführung	Steckverbinder Buchse gewinkelt
Steckverbinder Verriegelung	schrauben
Anschlussart	Käfigzugfeder
Schutzart	IP67
Anschlussquerschnitt	max. 0,50 mm <sup>2</sup> / AWG 20
Kabeldurchlass	4,0-6,0 mm
Verdrehmöglichkeit	90° (4 Kodiermöglichkeiten)
Grenztemperatur von / bis	-40 °C / 85 °C
Mechanische Lebensdauer	> 100 Steckzyklen
Gewicht (gr)	70.79
Zolltarifnummer	85369010

**Elektrische Kennwerte**

Bemessungsspannung	60 V
Bemessungs-Stoßspannung	1500 V
Bemessungsstrom (40°C)	4,0 A
Isolationswiderstand	> 10 <sup>9</sup> Ω

Bezeichnung	<b>Winkeldose, Polzahl: 5, 4,0-6,0 mm, schirmbar, Käfigzugfeder, IP67</b>
-	-
Produktgruppe	<b>Serie 713</b>
Bestellnummer	<b>99 1538 824 05</b>

Verschmutzungsgrad	3
Überspannungskategorie	II
Isolierstoffgruppe	III
EMV-Tauglichkeit	schirmbar
Schirmanbindung	Schirmring

**Werkstoffe**

Material Gehäuse	Zinkdruckguss vernickelt
Material Kontaktkörper	PA
Material Kontakt	CuZn (Messing)
Kontaktoberfläche	Au (Gold)
Material Verriegelung	Zinkdruckguss vernickelt
REACH SVHC	CAS 96-45-7 (Imidazolidine-2-thione) CAS 7439-92-1 (Lead)
SCIP Nummer	34b39c0e-28dc-46e4-a860-f720f46bcace

**Klassifikationen**

eCl@ss 11.1	27-44-01-02
ETIM 9.0	EC002635

**CE-Konformitätserklärungen**

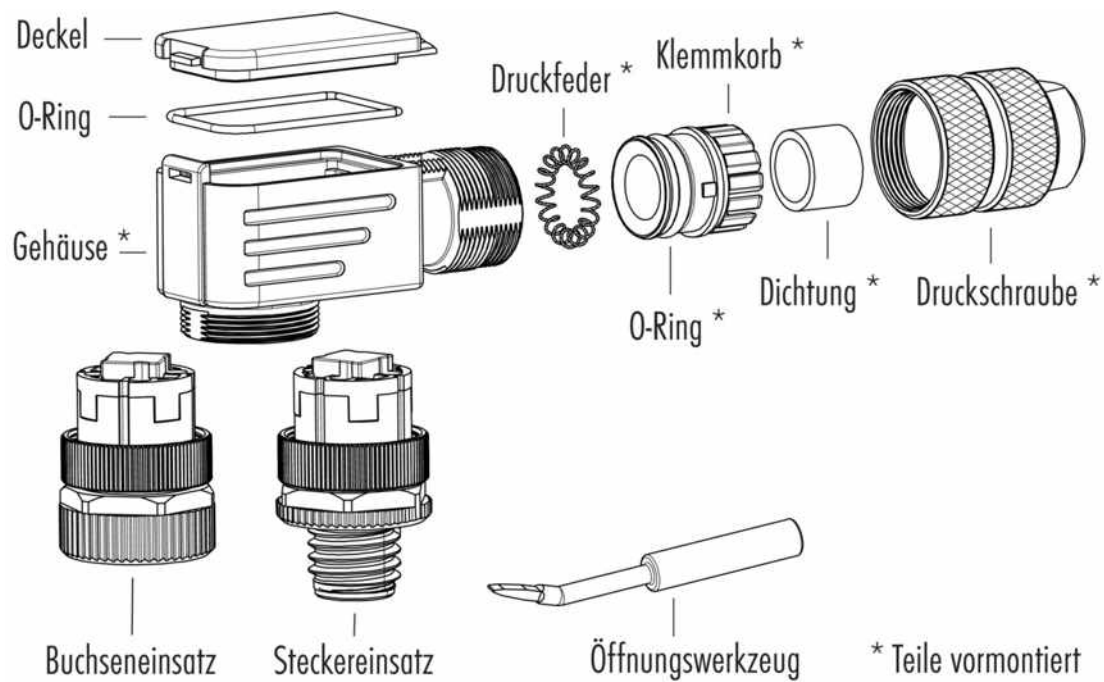
Niederspannungsrichtlinie	2014/35/EU (EN 60204-1:2018;EN 60529:1991)
---------------------------	--

**Montageanleitung**

	Schraubklemmversion screw connection	Lötversion solder version	Käfigzugfederverision wire clamp connection (ohne Isolierhülse) (without insulating sleeve)
Maß A/mm measure A/mm	<b>5</b>	<b>3,5</b>	<b>7</b>

Bezeichnung Winkeldose, Polzahl: 5, 4,0-6,0 mm, schirmbar, Käfigzugfeder, IP67  
Produktgruppe Serie 713  
Bestellnummer 99 1538 824 05

### Einzelteildarstellung



Bezeichnung	<b>Winkeldose, Polzahl: 5, 4,0-6,0 mm, schirmbar, Käfigzugfeder, IP67</b>
-	-
Produktgruppe	<b>Serie 713</b>
Bestellnummer	<b>99 1538 824 05</b>

### **Sicherheitshinweise / Montagehinweise**

Die Steckverbinder sind für Einsatzbereiche im Anlagen-, Steuerungs- und Elektrogerätebau entwickelt worden. Die Überprüfung, ob die Steckverbinder auch in anderen Einsatzgebieten verwendet werden können, obliegt dem Anwender.

Steckverbinder mit der Schutzart IP67 und IP68 sind nicht für die Verwendung unter Wasser geeignet. Beim Einsatz im Freien müssen die Steckverbinder gesondert gegen Korrosion geschützt werden. Weitere Infos zu den IP Schutzarten siehe im Bereich Downloadcenter „Technische Informationen“.

Zum Verriegeln des Kabelsteckverbinders mit dem Gerätesteckverbinder wird der Gewinding „handfest“ (ca. 60 cNm) angezogen.