

## AMPLIMITE

Interne TE-Nummer 5745171-5

D-Sub Backshells & Clamps, Cable Clamp Kit, Two-Piece RFI/EMI Shield, 9 Position, Compatible With Connector Shell Size 1, Shielded

[Auf TE.com ansehen>](#)



Steckverbinder > D-förmige Steckverbinder > D-Sub-Zubehör > D-Sub-Abdeckkappen und Kabelklemmen



D-förmiges Steckverbinderzubehör: **Kabelklemmen-Kit**

Zugentlastungsklemmentyp: **Zweiteilige RFI-/EMI-Abschirmung**

Anzahl von Positionen: **9**

Kompatibel mit der Steckverbinder-Außengehäusegröße: **1**

Geschirmt: **Ja**

## Eigenschaften

### Produktmerkmale

Durchführungsdichtungen	Ohne
Produkttyp	Zubehör
D-förmiges Steckverbinderzubehör	Kabelklemmen-Kit
Anschluss von Steckverbinder & Kontakt an	Leitungen und Kabel

### Konfigurationsmerkmale

Anzahl von Positionen	9
-----------------------	---

### Sonstige Eigenschaften

Material der Abschirmbeschichtung	Nickel über Kupfer
Material der Zugentlastungsklemme	Druckguss
Oberfläche der Abschirmungsbeschichtung	Hell
Zugentlastungsklemmentyp	Zweiteilige RFI-/EMI-Abschirmung
Kabelausgangswinkel	180° (Verbindungsuffe)

### Montage und Anschlusstechnik

Gewindegröße der Schraube und Bohrung	4-40
---------------------------------------	------

### Abmessungen

Bereich des Kabelisolationsdurchmessers	9.4 mm[.37 in]
---	----------------

### Betrieb/Anwendung

Kompatibel mit der Steckverbinder-Außengehäusegröße	1
Geschirmt	Ja

### Verpackungsmerkmale

Verpackungsmenge	1
Verpackungsmethode	Tasche

### Weitere

Kommentar	Abgeschirmte Kabelklemmen eignen sich nicht für Steckverbindergehäuse mit Einnietmuttern., Alle Teile werden nicht montiert verpackt., Nivellierschrauben müssen separat erworben werden.
Teilenummer der langen drehbaren Hebeschraube	747784-3

### Produkt-Compliance

[Bitte besuchen Sie die Produktseite auf TE.com um Informationen über Produktkonformität zu erhalten.>](#)

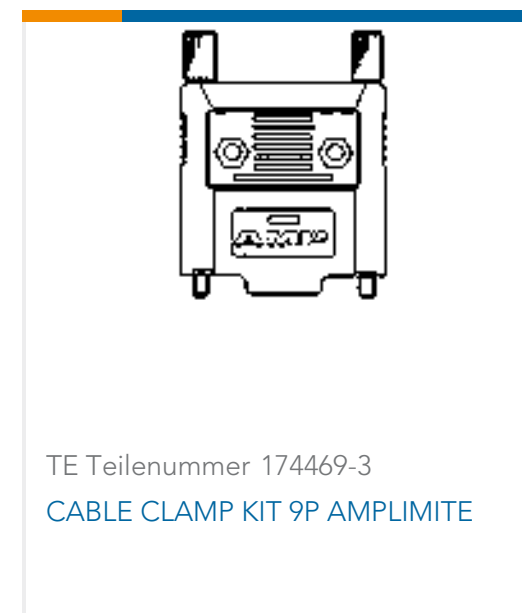
EU RoHS Richtlinie 2011/65/EU	Konform
EU ELV Richtlinie 2000/53/EG	Konform
China RoHS 2 Richtlinie MIIT Order No 32, 2016	Keine eingeschränkten Materialien oberhalb der Grenzwerte
EU REACH Verordnung (EG) No. 1907/2006	Aktuelle ECHA Kandidatenliste: JUN 2020 (209) Kandidatenliste deklariert bezüglich: JUN 2020 (209) Enthält keine SVHC
Halogengehalt	BFR/CFR/PVC frei, allerdings Br/Cl >900 ppm aus anderen Quellen
Lötfähigkeit	Für Lötfähigkeit nicht zutreffend

#### Produktkonformitäts-Disclaimer

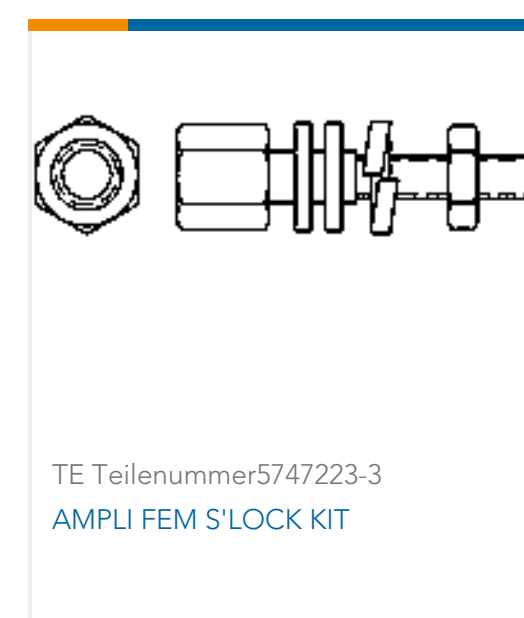
Diese Informationen beruhen auf angemessenen Erkundigungen bei unseren Lieferanten und entsprechen unserem derzeitigen Wissensstand auf Grundlage der Angaben der Lieferanten. Diese Informationen können Änderungen erfahren. Die von TE als EU RoHS-konform ermittelten Teile weisen einen maximalen Gewichtsanteil von 0,1 % Blei, Chrom VI, Quecksilber, PBB, PBDE, DBP, BBP, DEHP und DIBP sowie 0,01 % Kadmium im homogenen Werkstoff auf oder sind gemäß der Anhänge zur Richtlinie 2011/65/EU (RoHS2) von diesen Grenzwerten ausgenommen. Elektrische und elektronische Endprodukte erhalten gemäß der Richtlinie 2011/65/EU eine CE-Kennzeichnung. Die Komponenten sind möglicherweise nicht CE-gekennzeichnet. Zusätzliche weisen die von TE als EU ELV-konform ermittelten Teile einen maximalen Gewichtsanteil von 0,1 % Blei, Chrom VI und Quecksilber sowie 0,01 % Kadmium im homogenen Werkstoff

auf oder sind gemäß der Anhänge zur Richtlinie 2000/53/EG (ELV) von diesen Grenzwerten ausgenommen. Hinsichtlich der REACH Verordnung beruhen die Angaben von TE bezüglich der besonders besorgniserregenden Substanzen (Substances of Very High Concern, SvHC) auf den ‚Leitlinien zu den Anforderungen für Stoffe in Erzeugnissen‘, wie sie auf der Webseite der Europäischen Chemikalienagentur (ECHA) unter folgender URL publiziert sind: <https://echa.europa.eu/guidance-documents/guidance-on-reach>

## Kompatible Teile



## Kunden kauften auch diese Produkte





TE Teilenummer748364-1  
15 HD22 CRIMP SNAP PLUG



TE Teilenummer1658681-1  
HDP-22,RCPT,SIZE 1,15 POSN



TE Teilenummer747784-3  
AMPLI JACKSCREW 4-40 KIT



TE Teilenummer1658671-1  
HDP-22,PLUG,SIZE 2, 26 POSN



TE Teilenummer747784-8  
JACKSCREW KIT,4-40, BULK



TE Teilenummer1658670-1  
PIN CONTACT,22 DF,STRIP,22-28

## Dokumente

### Produktzeichnungen

#### AMPL CBL CLMP KIT SZ 1

Englisch

### CAD-Dateien

#### 3D PDF

Englisch

#### Kundenmodell

[ENG\\_CVM\\_5745171-5\\_O1.2d\\_dxf.zip](#)

Englisch

#### Kundenmodell

[ENG\\_CVM\\_5745171-5\\_O1.3d\\_igs.zip](#)

Englisch

#### Kundenmodell

[ENG\\_CVM\\_5745171-5\\_O1.3d\\_stp.zip](#)

Englisch

Indem Sie die CAD-Datei herunterladen stimmen Sie den [allgemeinen Verkaufsbedingungen](#) zu.

### Datenblätter/ Katalogseiten

#### AMPLIMITE Subminiature D Connectors - Cable Connectors

Englisch

#### AMPLIMITE Cable Connectors and Shielding Hardware Kits QRG

Englisch

### Produktspezifikationen

#### Produktspezifikation

Englisch



### Produktspezifikation

Englisch

[AMP Universal Serial Bus\(USB\) Receptacle Connectors\(Type A, SMT\)](#)

Englisch

---

### Umweltverträglichkeit von Produkten

[MD\\_5745171-5\\_061820182245\\_dmtec](#)

Englisch

[MD\\_5745171-5\\_061820182245\\_dmtec](#)

Englisch

---

### Benutzeranleitungen

[Anleitung \(USA\)](#)

Englisch