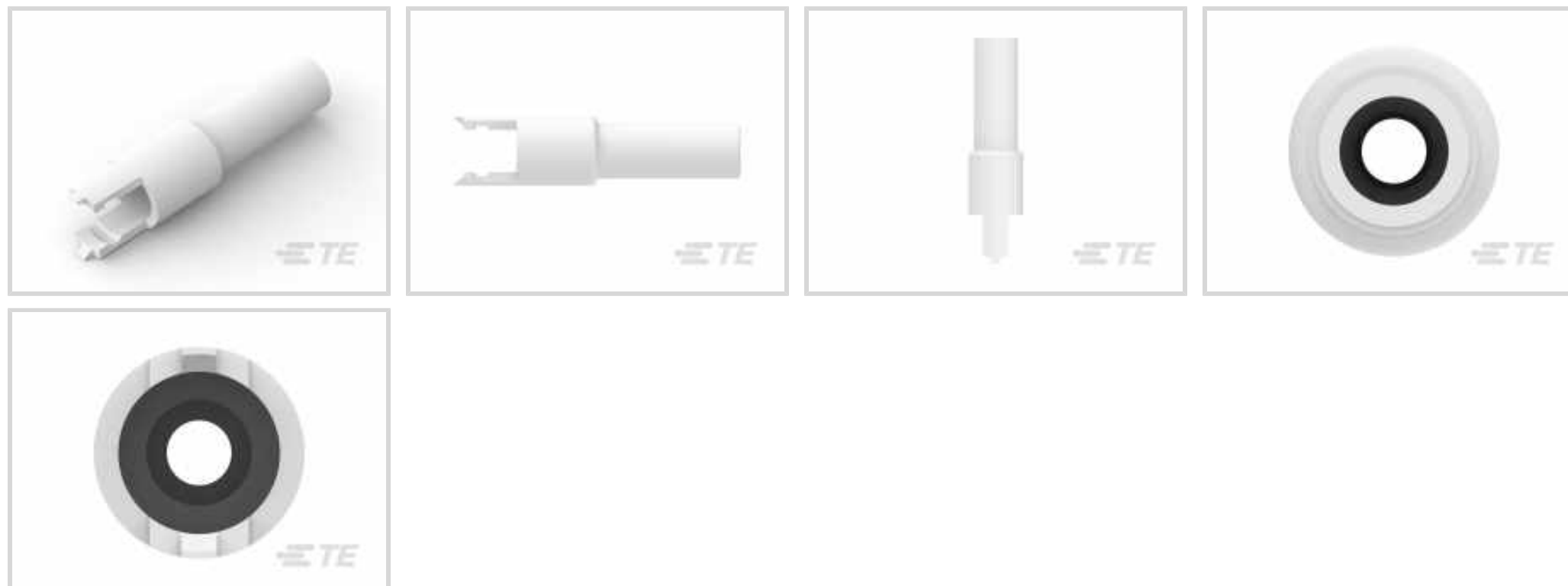


Steckverbinder > Stromversorgungs-Steckverbinder > Rechteckig Stromversorgung > Rechteckige Leistungssteckverbinder



Rechteckiger Leistungssteckverbindertyp: **Gehäuse**

Steckverbinder- und Gehäusotyp: **Buchse**

Steckverbindersystem: **Draht-an-Draht**

Anzahl von Positionen: 1

Abdichtbar: **Nein**

## Eigenschaften

### Produktmerkmale

Rechteckiger Leistungssteckverbindertyp	Gehäuse
Steckverbinder- und Gehäusotyp	Buchse
Steckverbindersystem	Draht-an-Draht
Abdichtbar	Nein
Anschluss von Steckverbinder & Kontakt an	Leitungen und Kabel

### Konfigurationsmerkmale

Anzahl von Positionen	1
-----------------------	---

### Elektrische Kennwerte

Operating Voltage	250 VAC
-------------------	---------

### Kontaktmerkmale

Kontaktfestsitz im Gehäuse	Ohne
Kontakttyp	Stift

### Klemmenmerkmale

Anschlussmethode für Leitungen und Kabel	Crimpverbindung
--	-----------------

### Montage und Anschlusstechnik

Panelmontagevorrichtung	Ohne
-------------------------	------

Art der Steckverbindermontage	Kabelbefestigung (freihängend)
-------------------------------	--------------------------------

### Gehäusemerkmale

Gehäusefarbe	Naturbelassen
--------------	---------------

Gehäusematerial	Nylon
-----------------	-------

### Verwendungsbedingungen

Betriebstemperaturbereich	-55 – 105 °C[-67 – 221 °F]
---------------------------	----------------------------

### Betrieb/Anwendung

Stromkreis Anwendung	Strom und Signale
----------------------	-------------------

### Kennzeichnungsbeschriftung

Schaltkreiserkennungsfunktion	Ohne
-------------------------------	------

### Industriestandards

UL-Brandschutzklasse	UL 94V-2
----------------------	----------

Bezugswert des Glühdrahts	Standardteil – ohne Glühdraht
---------------------------	-------------------------------

UL-Grad	Zertifiziert, Zulassung
---------	-------------------------

Behörden-/Normnummer	E28476
----------------------	--------

CSA File Number	LR16455
-----------------	---------

VDE-geprüft	Nein
-------------	------

Behörde/Norm	CSA, UL
--------------	---------

### Verpackungsmerkmale

Verpackungsmethode	Package
--------------------	---------

Verpackungsmenge	1
------------------	---

### Weitere

Zur Verwendung mit	Stecksocketgehäuse (Stecker)
--------------------	------------------------------

### Produkt-Compliance

Bitte besuchen Sie die [Produktseite auf TE.com](#) um Informationen über Produktkonformität zu erhalten.>

EU RoHS Richtlinie 2011/65/EU	Konform
-------------------------------	---------

EU ELV Richtlinie 2000/53/EG	Konform
------------------------------	---------

China RoHS 2 Richtlinie MIIT Order No 32, 2016	Keine eingeschränkten Materialien oberhalb der Grenzwerte
--	---

EU REACH Verordnung (EG) No. 1907/2006	
--	--

Aktuelle ECHA Kandidatenliste: JAN 2020 (205)  
 Kandidatenliste deklariert bezüglich: JAN 2020 (205)  
 Enthält keine SVHC

EU REACH Verordnung (EG) No. 1907/2006  
 Aktuelle ECHA Kandidatenliste: JAN 2020 (205)  
 Kandidatenliste deklariert bezüglich: JAN 2020 (205)

Halogengehalt  
 Niedriger Halogengehalt – Br, Cl, F, I < 900 ppm im homogenen Material. Außerdem BFR/CFR/PVC-frei.

Lötfähigkeit  
 Für Lötfähigkeit nicht zutreffend

Produktkonformitäts-Disclaimer

Diese Informationen beruhen auf angemessenen Erkundigungen bei unseren Lieferanten und entsprechen unserem derzeitigen Wissensstand auf Grundlage der Angaben der Lieferanten. Diese Informationen können Änderungen erfahren. Die von TE als EU RoHS-konform ermittelten Teile weisen einen maximalen Gewichtsanteil von 0,1 % Blei, Chrom VI, Quecksilber, PBB, PBDE, DBP, BBP, DEHP und DIBP sowie 0,01 % Kadmium im homogenen Werkstoff auf oder sind gemäß der Anhänge zur Richtlinie 2011/65/EU (RoHS2) von diesen Grenzwerten ausgenommen. Elektrische und elektronische Endprodukte erhalten gemäß der Richtlinie 2011/65/EU eine CE-Kennzeichnung. Die Komponenten sind möglicherweise nicht CE-gekennzeichnet. Zusätzliche weisen die von TE als EU ELV-konform ermittelten Teile einen maximalen Gewichtsanteil von 0,1 % Blei, Chrom VI und Quecksilber sowie 0,01 % Kadmium im homogenen Werkstoff auf oder sind gemäß der Anhänge zur Richtlinie 2000/53/EG (ELV) von diesen Grenzwerten ausgenommen. Bezüglich der REACH Bestimmungen beruht die TE-Information über SVHC in den Artikeln für diese Teilenummer noch auf den „Leitlinien zu den Anforderungen für Stoffe in Erzeugnissen“ (Version: 2, April 2011) der European Chemicals Agency (ECHA), wobei der Grenzwert von 0,1% (nach Gewicht) auf das Fertigprodukt bezogen ist. TE ist sich des EuGH-Urteils vom 10. September 2015, auch bekannt als O5A (Once An Article Always An Article), bewusst, welches besagt, dass im Falle von 'komplexen Erzeugnissen', der Schwellenwert für eine SVHC sowohl auf das Produkt als Ganzes und gleichzeitig auf jeden der Artikel, aus denen sich das Produkt zusammensetzt, angewendet wird. TE hat diesen Entscheid auf der Grundlage der neuen ECHA ' Leitlinien zu den Anforderungen für Stoffe in Erzeugnissen' (Juni 2017, Version 4,0) ausgewertet und wird seine Deklarationen entsprechend aktualisieren.

## Kompatible Teile





TE Teilenummer 60619-5  
CMNL SOK AUBR L/P



TE Teilenummer 60618-4  
CMNL PIN PTPPHBZL/P



TE Teilenummer 61173-1  
CMNL SOK 30-22 PTBR L/P



TE Teilenummer 61117-5  
CMNL SOK 20-14 AUBR



TE Teilenummer 60620-4  
CMNL PIN 20-14 TPPHBZ L/P



TE Teilenummer 60617-1  
CMNL SOK SNBR L/P



TE Teilenummer 61117-7  
CMNL SOK 20-14 AUBR



TE Teilenummer 61174-5  
CMNL PIN L/P AUNIBR



TE Teilenummer 60618-1  
CMNL PIN PTPBR L/P



TE Teilenummer 163558-2  
PIN M-N-L



TE Teilenummer 163304-2  
MATENLOK SOCKET SDW



TE Teilenummer 163305-2  
MATENLOK PIN SDW



TE Teilenummer 61174-1  
CMNL PIN L/P PTBR



TE Teilenummer 1-480349-0  
01P CMNL PLUG HSG F/H NATL



TE Teilenummer 1-480349-2  
01P CMNL PLUG HSG F/H RED



TE Teilenummer 61173-5  
CMNL SOK 30-22 AUNIBR L/P

## Auch serienmäßig | Commercial MATE-N-LOK



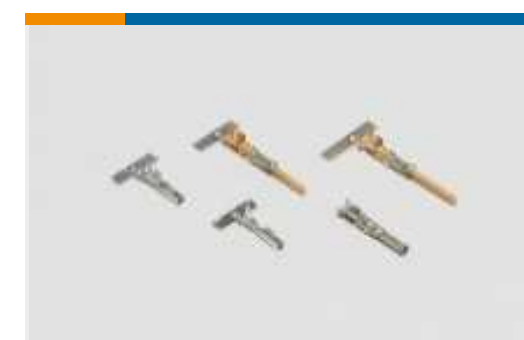
Crimp-Aderend-Hülsen, Flachkontakte  
und Ferrulen(3)



Dichtungen für rechteckige  
Steckverbinder(1)



Kabel-an-Leiterplatte-  
Steckverbinderkontakte(1)



Kontakt Stromversorgung(132)



Rechteckige Kappen und Abdeckungen(2)



Rechteckige Leistungssteckverbinder (171)



Rechteckige Standardsteckverbinder (10)



Rechteckige Steckverbindergehäuse (20)

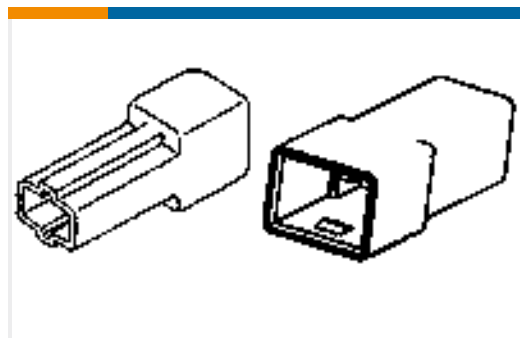


Steckverbinderkontakte(53)

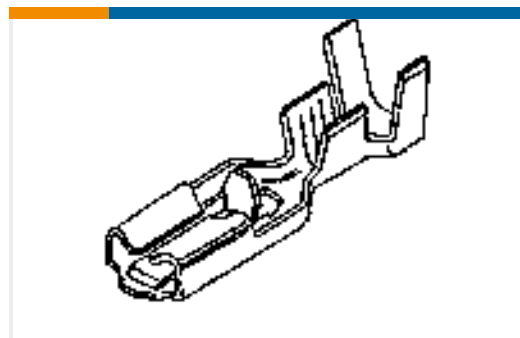
### Kunden kauften auch diese Produkte



TE Teilenummer1-480349-0  
01P CMNL PLUG HSG F/H NATL



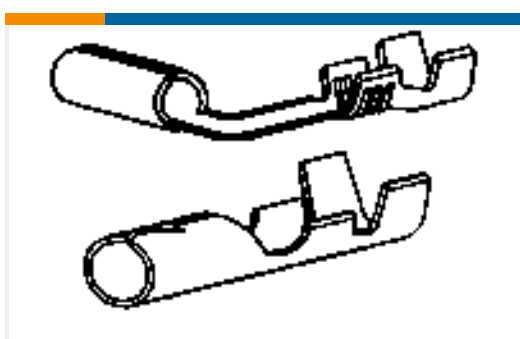
TE Teilenummer480053-3  
FF 250 TAB HSG 1P NYLON NAT



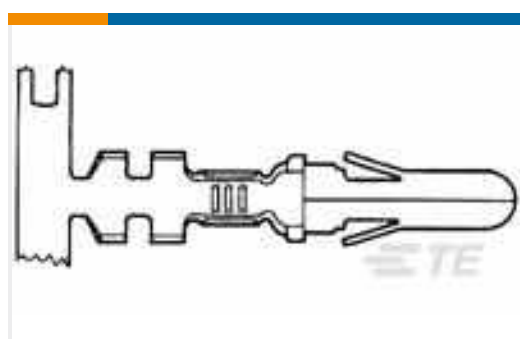
TE Teilenummer63097-1  
PL 250 RECEPTACLE 18-14 AWG TPBR



TE Teilenummer42452-2  
FASTON 187 TERMINAL REC 20-16 TPBR



TE Teilenummer42142-1  
SHUR PLUG TERMINAL 18-14 AWG TPBR



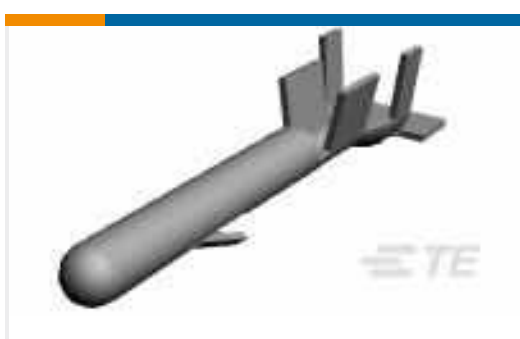
TE Teilenummer350201-1  
.140 DIA PIN 14-10 PTPBR



TE Teilenummer61795-3  
RING 18-14 AWG TPBR



TE Teilenummer42400-2  
FASTON 250 TERMINAL REC 18-14 AWG TPBR



TE Teilenummer61118-1  
MNL PIN 20-14 TPBR



TE Teilenummer40955  
RING 20-16 AWG .0295 X .390 TPBR

### Dokumente

### Produktzeichnungen

[01P CMNL CAP HSG NATL](#)

Englisch

---

### CAD-Dateien

Kundenmodell

[ENG\\_CVM\\_1-480351-0\\_H1.3d\\_stp.zip](#)

Englisch

Kundenmodell

[ENG\\_CVM\\_1-480351-0\\_H1.2d\\_dxf.zip](#)

Englisch

Kundenmodell

[ENG\\_CVM\\_1-480351-0\\_H1.3d\\_igs.zip](#)

Englisch

[3D PDF](#)

Englisch

Indem Sie die CAD-Datei herunterladen stimmen Sie den [allgemeinen Verkaufsbedingungen](#) zu.

---

### Datenblätter/ Katalogseiten

[SOFT\\_SHELL\\_PIN\\_SOCKET\\_CONNECTORS\\_STANDARD\\_DENSITY](#)

Englisch

---

### Produktspezifikationen

[Anwendungsspezifikation](#)

Englisch

---

### Umweltverträglichkeit von Produkten

[MD\\_1-480351-0\\_060620181331\\_dmtec](#)

Englisch

[MD\\_1-480351-0\\_060620181331\\_dmtec](#)

Englisch

---

### Benutzeranleitungen

[Anleitung \(USA\)](#)

Englisch

[Anleitung \(USA\)](#)

Englisch

---

### Freigabe Agentur

[Agentur-Freigabe-Blatt](#)

Englisch