

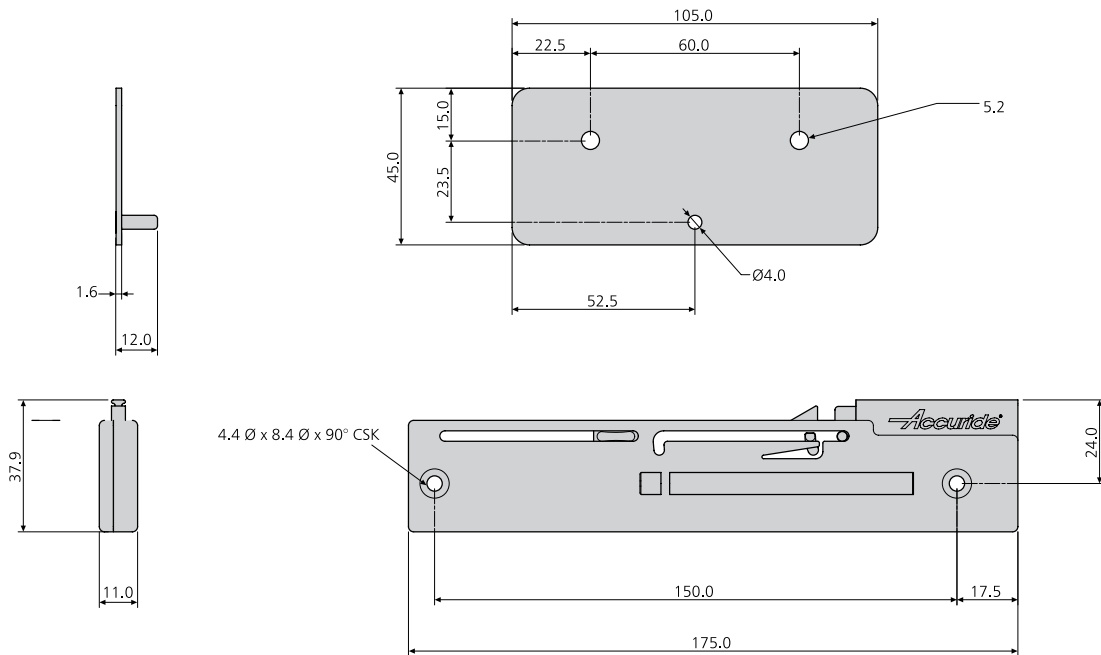
# DP0115-ECRC

- Soft-close mechanism for DA0115RC/DS0115RC
- Slows down and controls opening/closing of the moving element
- Pull force 14 N
- Provides hold-in

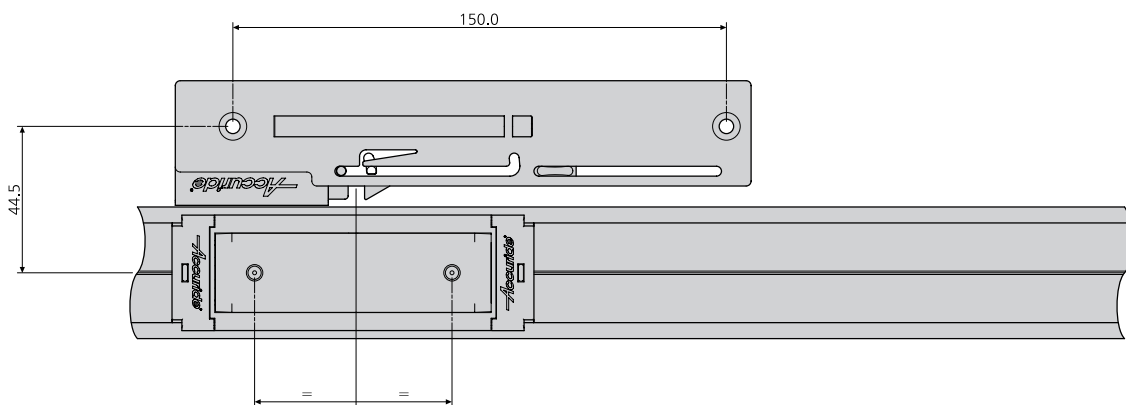
250,000

- Mécanisme à fermeture amortie pour guidage linéaire DA0115RC/DS0115RC
- Ralentissement et contrôle de l'ouverture/la fermeture de l'élément mobile
- Force de traction de 14 N
- Retient le patin à billes en position fermée

- Soft-Close-Mechanismus für DA0115RC/DS0115RC
- Bremsst Schublade ab und sorgt für leises, ruckfreies Öffnen/Schließen
- Zugkraft 14 N
- Einhalterungsfunktion



Order code / Code de commande / Bestellnummer	W (kg)
DP0115-ECRC-2	0.12



## Notes:

- Fixing recommendation: M4 countersunk screw/4mm countersunk wood screw
- Pulls in 20kg load on a single cassette in a horizontally mounted track
- Finish: black plastic/steel
- Please refer to 2D CAD drawings for dimensional tolerances

## Notes:

- Visserie recommandée : M4 tête fraisée/vis à bois à tête fraisée de 4mm
- Chaque patin à billes doté du mécanisme de rentrée amortie est capable de tirer horizontalement une porte suspendue d'un poids de 20kg
- Finition: plastique noir/lacier noir
- Pour les tolérances dimensionnelles, veuillez vous reporter à nos plans 2D

## Hinweise:

- Empfohlene Befestigung: 4mm-Senkkopf-Holzschrauben/M4 Senkkopfschraube
- Zieht 20kg Belastung auf einer einzelnen Kassette auf einem horizontal montierten Profil ein
- Oberfläche: Kunststoff schwarz/Stahl
- Bitte beachten Sie die 2D-CAD-Zeichnung wegen Abmessungstoleranzen