

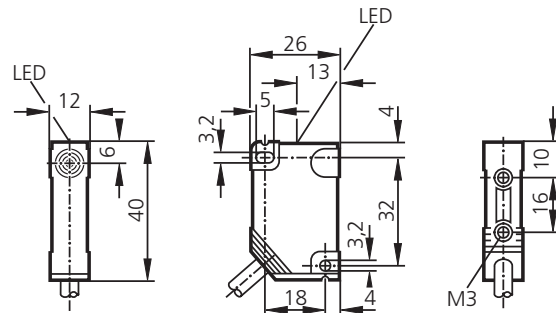
## IN5121

IN-3002-BPKG

Quaderförmig  
Kunststoff

Anschlußleitung

Schaltabstand 2mm [b]  
bündig einbaubar




### Elektrische Ausführung Ausgangsfunktion

Betriebsspannung	[V]
Strombelastbarkeit (Dauer)	[mA]
Strombelastbarkeit (Kurzzeit)	[mA]
Mindestlaststrom	[mA]
Kurzschlußschutz, getaktet	
Verpolungssicher / überlastfest	
Spannungsabfall (max. Last)	[V]
Reststrom	[mA]
Stromaufnahme	[mA]
Schaltfrequenz	[Hz]

Realschaltabstand Sr	[mm]
Arbeitsabstand	[mm]
Schaltpunktdrift	[% von Sr]
Hysterese	[% von Sr]
Korrekturfaktoren	

Schaltzustandsanzeige	
Umgebungstemperatur	[°C]
Schutzart, Schutzklasse	
EMV	
Gehäusewerkstoff	
Anschluß	
Anschlußschema	

### 3-Leiter DC PNP Schließer

	10 ... 36 DC
	250
	—
	—
	•
	•
	< 2,5
	—
	< 15 (24 V)
	1400
	2 ± 10%
	0 ... 1,6
	-10 ... +10
	1 ... 15
	Stahl (St37) = 1; V2A ca. 0,7; Messing ca. 0,4; Al ca. 0,3; Cu ca. 0,2
	LED gelb
	-25 ... +80
	IP 67 
	EN 60947-5-2; EN 55011 Klasse B
	PBTP
	PVC-Kabel, 2m/3 x 0,5mm <sup>2</sup>

Stahl (St37) = 1; V2A ca. 0,7; Messing ca. 0,4; Al ca. 0,3; Cu ca. 0,2

LED gelb

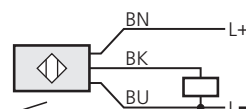
-25 ... +80

IP 67 

EN 60947-5-2;  
EN 55011 Klasse B

PBTP

PVC-Kabel, 2m/3 x 0,5mm<sup>2</sup>



## IN5121

IN-3002-BPKG

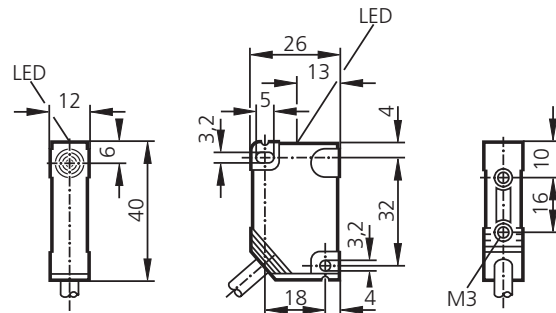
Rectangular

Plastic

Cable

Sensing range 2mm [f]

flush mountable



### Electrical design Output

Operating voltage	[V]
Current rating (continuous)	[mA]
Current rating (peak)	[mA]
Minimum load current	[mA]
Short-circuit protection	
Reverse polarity / overload protection	
Voltage drop	[V]
Leakage current	[mA]
Current consumption	[mA]
Switching frequency	[Hz]

Real sensing range $S_r$	[mm]
Operating distance	[mm]
Switch-point drift	[% of $S_r$ ]
Hysteresis	[% of $S_r$ ]
Correction factors	

Output status indication	
Operating temperature	[°C]

Protection

EMC

Housing material

Connection

Wiring

Core colours:  
brown: BN  
blue: BU  
black: BK  
white: WH

### 3-wire DC PNP normally open

Operating voltage	10 ... 36 DC
Current rating (continuous)	250
Current rating (peak)	—
Minimum load current	—
Short-circuit protection	•
Reverse polarity / overload protection	•
Voltage drop	< 2.5
Leakage current	—
Current consumption	< 15 (24 V)
Switching frequency	1400
Real sensing range $S_r$	$2 \pm 10\%$
Operating distance	0 ... 1.6
Switch-point drift	-10 ... +10
Hysteresis	1 ... 15
Correction factors	mild steel = 1; stainless steel approx. 0.7; brass approx. 0.4; Al approx. 0.3; Cu approx. 0.2

LED yellow

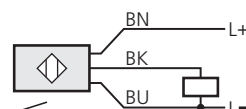
-25 ... +80

IP 67 

EN 60947-5-2;  
EN 55011 class B

PBTP

PVC cable, 2m/3 x 0.5mm<sup>2</sup>



**IN5121**

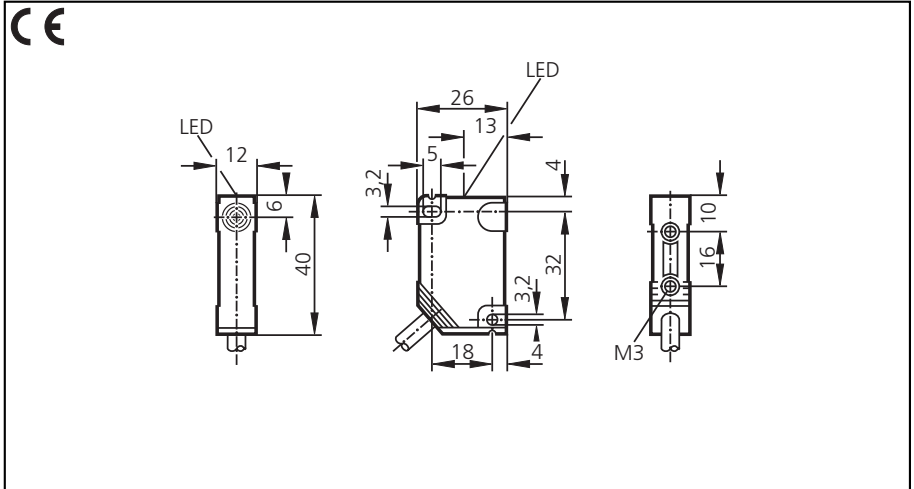
IN-3002-BPKG

Plastique

Raccordement par câble

Portée 2mm [b]

encastrable



**Technologie  
Sortie**

Tension d'alimentation	[V]
Courant de sortie (au maintien)	[mA]
Courant de sortie (à l'appel)	[mA]
Courant de sortie minimum	[mA]
Protégé: courts-circuits	
Protégé: inv. de pol. et surcharges	
Chute tension / charge maxi	[V]
Courant résiduel	[mA]
Consommation	[mA]
Fréquence de commutation	[Hz]

Portée réelle Sr	[mm]
Portée de travail	[mm]
Dérive du point de comm.	[% de Sr]
Hystérésis	[% de Sr]
Facteurs de correction	

Indication de commutation	
Température ambiante	[°C]

Protection	
CEM	

Boîtier

Raccordement

Schéma de branchement

Couleurs des fils conducteurs:  
noir: BK  
brun: BN  
bleu: BU  
blanc: WH

**3 fils DC PNP  
normalement ouvert**

10 ... 36 DC
250
—
—
•
•
< 2,5
—
< 15 (24 V)
1400

2 ± 10%
0 ... 1,6
-10 ... +10
1 ... 15
acier = 1; V2A (303) env. 0,7; laiton env. 0,4; Al env. 0,3; Cu env. 0,2

LED jaune
-25 ... +80

IP 67

EN 60947-5-2;  
EN 55011 classe B

PBTP

câble PVC, 2m/3 x 0,5mm<sup>2</sup>

