

Steca Solarix MPPT

MPPT 1010, MPPT 2010

Steca Solarix MPPT sind Solarladeregler mit Maximum-Power-Point-Tracking. Diese eignen sich für alle gängigen Modultechnologien und passen optimal für Solarsysteme mit Modulspannungen höher als die Batteriespannung. Besonders geeignet sind die Steca Solarix MPPT in Verbindung mit Solarmodulen, die normalerweise für den Einsatz in netzgekoppelte Anlagen vorgesehen sind. Der weiterentwickelte MPP-Tracking-Algorithmus von Steca stellt immer die maximal nutzbare Leistung des Moduls zur Verfügung. Die Steca Solarix MPPT in neuester Technologie garantieren volle Leistung unter allen Einsatzbedingungen, eine professionelle Batteriepflege kombiniert mit modernem Design und hervorragenden Schutzfunktionen.



Produktmerkmale

- Maximum Power Point Tracker (MPP-Tracker)
- Spannungs- und Stromregelung
- PWM-Regelung
- Stromkompensierte Lastabschaltschwelle
- Automatische Lastwiedereinschaltung
- Temperaturkompensation
- Monatliche Wartungsladung

Elektronische Schutzfunktionen

- Überladeschutz
- Tiefentladeschutz
- Verpolschutz von Modul, Last und Batterie
- Verpolschutz durch interne Sicherung
- Automatische elektronische Sicherung
- Kurzschlusschutz
- Überspannungsschutz am Moduleingang
- Leerlaufschutz ohne Batterie
- Rückstromschutz bei Nacht
- Übertemperatur- und Überlastschutz
- Abschaltung bei Batterieüberspannung

Anzeigen

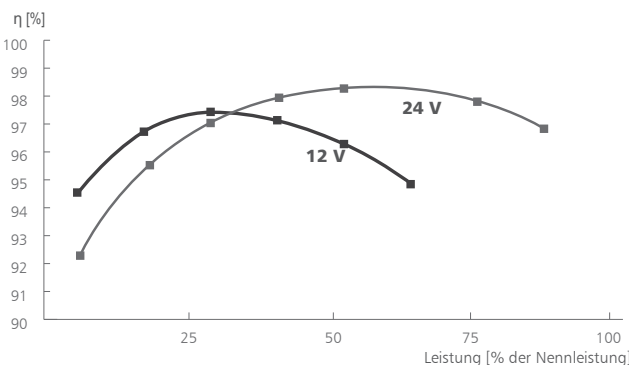
- Multifunktions-LED-Display
- Mehrfarbige LED
- 5 LEDs zeigen Betriebszustände
 - ~ für Betrieb, Ladezustand, Störmeldungen

Optionen

- Nachtlichtfunktion ab Werk oder über Steca PA RC100 einstellbar
- Parametrierung der Funktionswerte über Steca PA RC100
- Externer Temperatursensor

Zertifikate

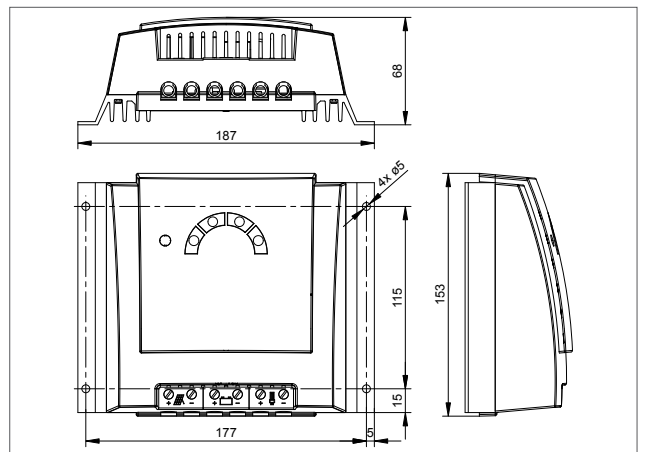
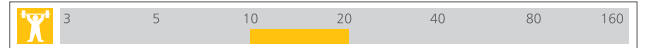
- CE-konform
- RoHS-konform
- Made in Germany
- Entwickelt in Deutschland
- Hergestellt unter ISO 9001 und ISO 14001



Einsatzbereiche:



10 A...20 A



| | MPPT 1010 | MPPT 2010 |
|--|---|---|
| Charakterisierung des Betriebsverhaltens | | |
| Systemspannung | 12 V (24 V) | |
| Nennleistung | 125 W (250 W) | 250 W (500 W) |
| Max. Wirkungsgrad | > 98 % | |
| Eigenverbrauch | 10 mA | |
| DC-Eingangsseite | | |
| MPP-Spannung | 15 V (30 V) < U _{Modul} < 75 V | 15 V (30 V) < U _{Modul} << 100 V |
| Leerlaufspannung Solarmodul (bei minimaler Betriebstemperatur) | 17 V...75 V (34 V ... 75 V) | 17 V...100 V (34 V ... 100 V)** |
| Modulstrom | 9 A | 18 A |
| DC-Ausgangsseite | | |
| Ladestrom | 10 A | 20 A |
| Laststrom | 10 A | |
| Ladeendspannung* | 13,9 V (27,8 V) | |
| Boostladespannung* | 14,4 V (28,8 V) | |
| Ausgleichsladung* | 14,7 V (29,4 V) | |
| Wiedereinschaltspannung (LVR)* | 12,5 V (25 V) | |
| Tiefentladeschutz (LVD)* | 11,5 V (23 V) | |
| Einsatzbedingungen | | |
| Umgebungstemperatur | -25 °C ... +40 °C | |
| Ausstattung und Ausführung | | |
| Anschlussklemmen (fein- / einzeldrahtig) | 16 mm ² / 25 mm ² - AWG 6 / 4 | |
| Schutzart | IP 32 | |
| Abmessungen (X x Y x Z) | 187 x 153 x 68 mm | |
| Gewicht | ca. 900 g | |

* siehe Optionen

Technische Daten bei 25 °C / 77 °F

**VORSICHT! Erreicht das angeschlossene Solarmodul eine Leerlaufspannung von mehr als 100 V wird der Regler dadurch zerstört. Bei der Auswahl des Solarmoduls ist darauf zu achten, dass im gesamten auftretenden Temperaturbereich die Leerlaufspannung niemals 100 V überschreitet. Bei Verwendung von Solarmodulen mit einer max. Leerlaufspannung (im gesamten Temperaturbereich) zwischen 75 - 100 V muss die gesamte Installation nach Schutzklasse II ausgeführt werden.



Steca PA TS10
Externer
Temperatursensor



Steca PA RC100
Fernsteuerung